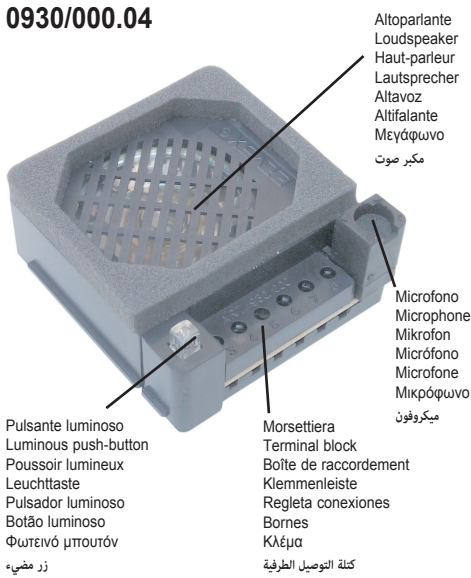




0930/000.04 - 930A

Posto esterno - Speech unit - Poste externe - Außenstelle - Aparato externo - Posto externo -
Εξωτερικός σταθμός - مكان خارجي

0930/000.04



Regolazione guadagno microfono
Microphone gain adjustment
Réglage du gain du microphone
Einstellung Mikrofonverstärkung
Regulador ganancia micrófono
Regulação do ganho do microfone
Ρύθμιση απολαβής μικροφώνου
ضبط مستوى الميكروفون



930A

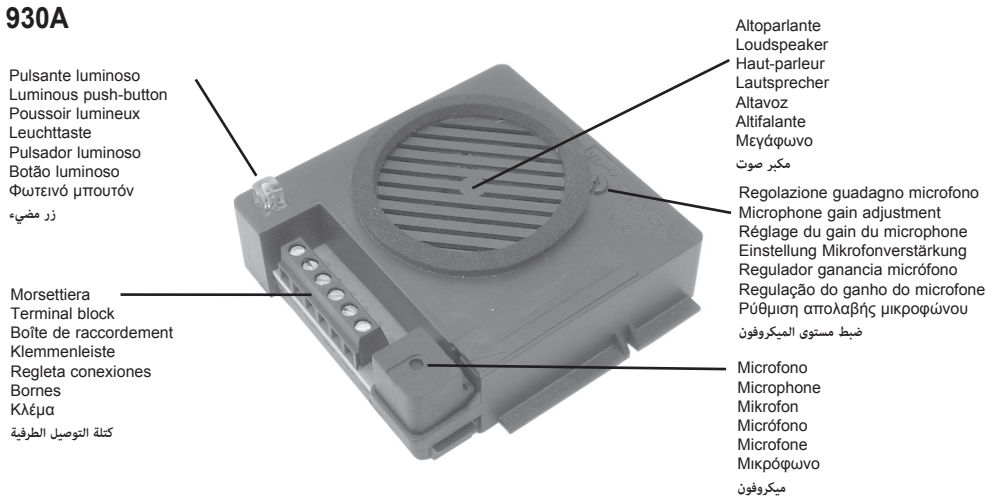


Fig. 1

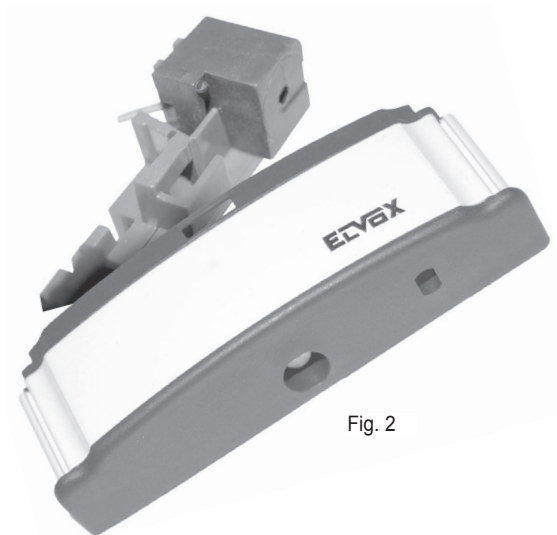


Fig. 2



0930/000.04 - 930A

930A - Allontanamento del microfono dall'altoparlante

Quando si utilizza il posto esterno 930A nei sistemi bicanali a viva voce o si richieda di aumentare notevolmente il volume è possibile allontanare il microfono dall'altoparlante per evitare l'effetto LARSEN (fischio).
Per spostare il microfono eseguire quanto segue:
- Aprire lo sportello con la freccia del 930A (Fig. 1)
- Sfilare il microfono dalla sua sede.
- Inserire il microfono nel lato destro della testata inferiore del telaio serie 8000. Nella testata sono ricavate due lamelle dove inserire il microfono.

930A - Éloignement du microphone dès haut-parleur

Wenn die Sprechstelle 930A in Freisprech-Systemen verwendet wird, oder die Lautstärke beträchtlich zu erhöhen ist, kann das Mikrofon entfernt vom Lautsprecher eingebaut werden, um dem LARSEN Effekt (Pfeifen) zu vermeiden.
- Die Abdeckung mit dem Pfeil des 930A öffnen (Fig. 1).
- Das Mikrofon aus seiner Halterung herausnehmen
- Das Mikrofon in die Aufnahme rechts unten des Montagerrahmens der Serie 8000 einstecken. Dort sind zwei Lamellen zum Einfügen des Mikrofons vorhanden.

930A - Alejamiento del micrófono del altavoz

Cuando se utiliza el aparato externo 930A en sistemas bicanales a viva voz o hay que aumentar notablemente el volumen se puede instalar el micrófono lejos del altavoz para evitar el efecto LARSEN (silbido).
Par desplazar el micrófono efectuar las siguientes operaciones:
- Abrir la puerta con la flecha del 930A (Fig. 1).
- Desfilir el micrófono de su asiento.
- Insertar el micrófono en el lado derecho de la cabeza del marco serie 8000. En la cabeza se encuentran dos laminillas donde insertar el micrófono.

930A - Απομάκρυνση μικροφώνου από μεγάφωνο

Όταν χρησιμοποιείται ο εξωτερικός σταθμός 930A στα δικάναλα συστήματα ανοικτής ακρόασης ή όταν απαιτείται σημαντική αύξηση της έντασης ήχου, μπορείτε να απομακρύνετε το μικρόφωνο από το μεγάφωνο για να αποφευχθεί το φαινόμενο LARSEN (μικροφωνισμός).
Για να μετατοπίσετε το μικρόφωνο, ακολουθήστε την παρακάτω διαδικασία:
- Ανοίξτε την πόρτα με το βέλος του 930A (Εικ. 1)
- Αφαιρέστε το μικρόφωνο από την υποδοχή του.
- Τοποθετήστε το μικρόφωνο στη δεξιά πλευρά της κάτω κεφαλής του πλαισίου της σειράς 8000. Στην κεφαλή υπάρχουν δύο ελάσματα όπου θα εισαχθεί το μικρόφωνο.

930A - Averting the microphone from the loudspeaker

When the speech unit 930A is used in two-channel open voice systems or the volume is to be increased considerably it is possible to install the microphone far away from the loudspeaker to avoid the LARSEN effect (buzzing sound).
To displace the microphone operate as it follows:
- Open the door with the arrow of 930A (Fig. 1)
- Remove the microphone from its seat.
- Insert the microphone on the right hand side of the frame (8000 Series) lower head. On the head there are two locks where to insert the microphone.

930A - Entfernung des Mikrofons vom Lautsprecher

Lorqu'on utilise le poste externe 930A dans des systèmes bicanaux à vive voix ou lorsqu'on demande d'augmenter considérablement le volume il est possible d'éloigner le microphone du haut-parleur pour éviter l'effet LARSEN (bourdonnement).
Pour déplacer le microphone effectuer les opérations suivantes:
- Ouvrir la porte avec la fleche de 930A. (Fig. 1).
- Défiler le microphone de son siège.
- Insérer le microphone dans le côté droit de la tête inférieure du châssis série 8000. Dans la tête il y a deux lamelles où insérer le microphone.

930A - Afastamento do microfone do altifalante

Nos casos em que se utiliza o posto externo 930A para sistemas alta-voz bicanal ou é necessário aumentar o volume, é possível afastar o microfone do altifalante para evitar o efeito LARSEN (ruído).
Para afastar o microfone proceder do seguinte modo:
- Abrir a tampa do 930A (Fig. 1), de acordo com a seta.
- Retirar o microfone da sua sede.
- Inserir o microfone no lado direito do topo inferior do caixilho série 8000. Neste topo existem duas tiras para aplicar o microfone.

إبعاد الميكروفون عن مكبر الصوت
عند استخدام المكان الخارجي 930A في الأنظمة ثنائية القناة المزودة بمكبر صوت أو التي تتطلب زيادة كبيرة في مستوى الصوت فإنه من الممكن إبعاد الميكروفون عن مكبر الصوت لتجنب تأثير لارسن (الصفير).
من أجل نقل الميكروفون اععمل على النحو التالي:
- افتح النافذة التي تحمل السهم الخاص بالصفحة 930A (شكل 1)
- اسحب الميكروفون من مقعد.
- أدخل الميكروفون في الجانب الأيمن من الرأس السفلي الخاص بالهيكل من سلسلة 8000. في الرأس توجد رقافتان حيث يتم إدخال الميكروفون.

Utilizzo del pulsante luminoso per illuminazione targa

Il pulsante luminoso collegato ai morsetti 3-4 può essere utilizzato per accendere momentaneamente il modulo LED per illuminazione targa. Si può usare un temporizzatore per accensione prolungata o luce scale. Carico massimo 0,5A-24V c.a.
N.B. Eseguire il ponticello fra i morsetti 5 e 6.

Emploi du poussoir lumineux pour l'éclairage de la plaque de rue

Le poussoir lumineux connecté aux bornes 3 et 4 peut être utilisé pour allumer momentanément les modules LED de la plaque. On peut employer une minuterie pour éclairage prolongé ou pour lumière-escaliers. Charge de 0,5 -24V c.a. au maximum.
N.B. Raccorder le pont entre les bornes 5 et 6.

Utilización del pulsador luminoso para iluminación de la placa

El pulsador luminoso conectado en los terminales 3 - 4 puede ser utilizado para el encendido momentáneo de Módulo Led que ilumina la placa. Se puede utilizar un temporizador para el encendido prolongado o luz escalera. Carga máxima 0,5 - 2V c.a.
N.B. Efectuar el puente entre los terminales 5 y 6.

Χρήση φωτινούου μπουτόν για φωτισμό μπουτονιέρας

Το φωτινούο μπουτόν που είναι συνδεδεμένο στις επαφές κλέμας 3-4 μπορεί να χρησιμοποιηθεί για στιγμιαία ενεργοποίηση της μονάδας LED για φωτισμό της μπουτονιέρας. Μπορείτε να χρησιμοποιήσετε χρονοδιακόπτη για παρατεταμένη ενεργοποίηση ή για το φως κλιμακοστάσιου. Μέγιστο φορτίο 0,5Α-24V c.a.
ΣΗΜ. Τοποθετήστε τη γέφυρα μεταξύ των επαφών κλέμας 5 και 6.

Use of luminous push-button for panel lighting

Luminous push-button connected to terminal 3 and 4 may be used to switch on Led module for panel lighting when it is pressed. A timer may be used for prolonging panel or stair-lighting. Charge 0,5A - 24V A.C. max.
N.B. Bridge terminals 5 and 6.

Verwendung der Beleuchteten Taste für Die Klingeltabelleu-Beleuchtung

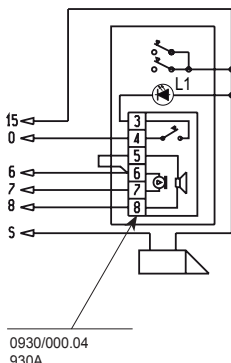
Die mit Klemme 3 und 4 verbundene Leuchtaste kann LED-Modul für die kurze Beleuchtung des Klingeltableaus eingesetzt werden. Man kann einen Zeitregler für verlängerte Beleuchtungsdauer oder für Treppenhauslicht verwenden. Max Last 0,5A - 24V-.
N.B. Die Brücken zwischen den Klemmen 5 und 6 einsetzen.

Utilização do botão luminoso para iluminação de botoneiras

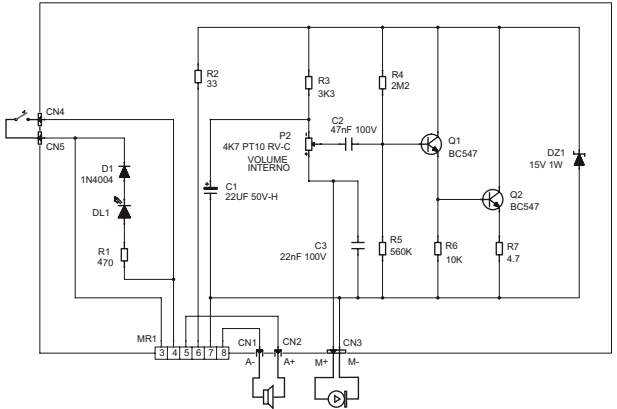
O botão luminoso ligado aos bornes 3 - 4 pode ser utilizado para acender momentaneamente a módulo LED para iluminação da botoneira. Pode ser usado um temporizador para prolongar o acendimento ou para comandar a luz das escadas. Carga máxima 0,5A - 24V c.a.
N.B. Executar um shunt entre os bornes 5 e 6.

استخدام الزر المضيء من أجل إضاءة اللوحة

يمكن استخدام الزر المضيء المتصل بكل التوصيل الطرفية 3-4 من أجل الإشعال المؤقت نموذج الليد من أجل إضاءة اللوحة. يمكن استخدام جهاز توقيت من أجل الإشعال الطويل أو ضوء الدرج. أقصى حمل 0,5A-24V تقريباً.
ملاحظة هامة، نُنذُ جسر بين كل التوصيل الطرفية 5 و 6.



0930/000.04
930A



0930/000.04 - 930A

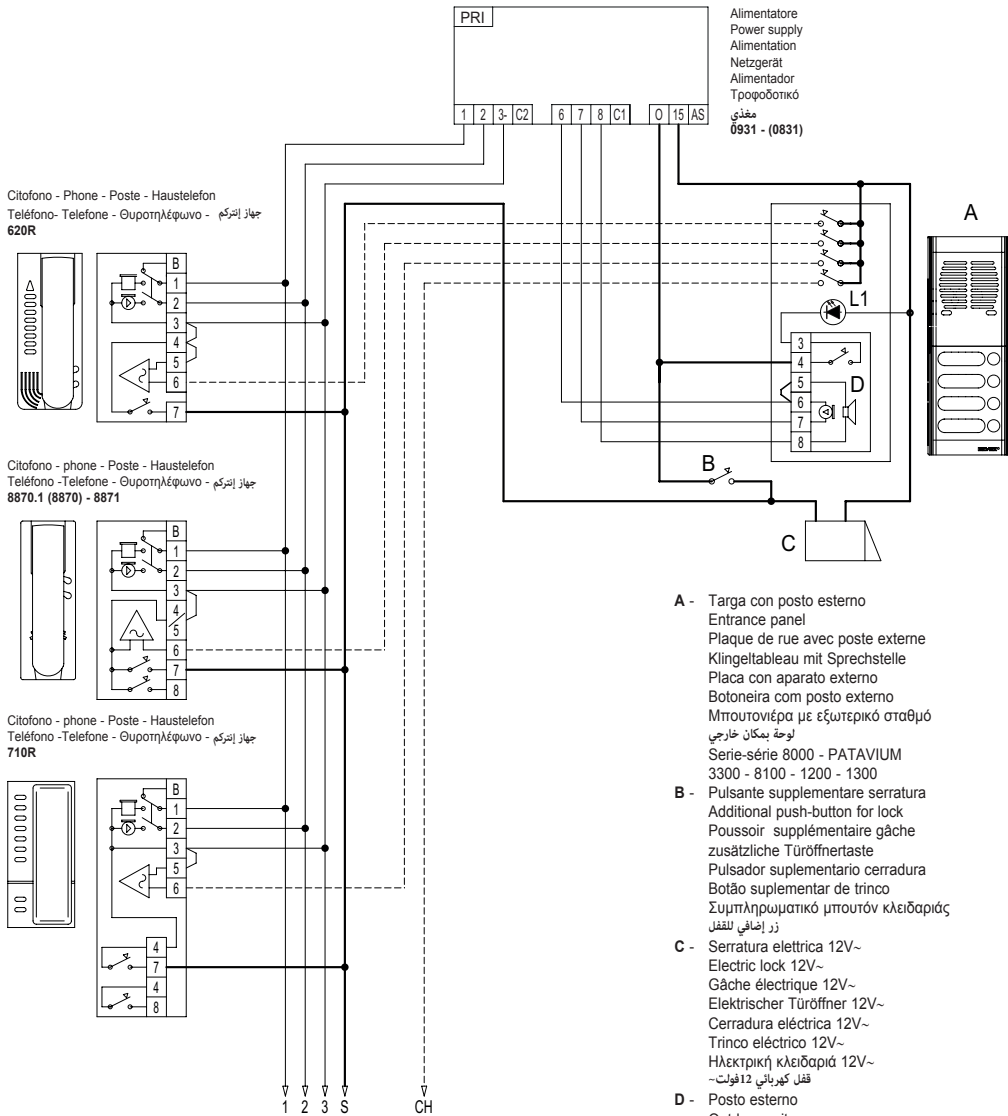


Schema di collegamento portiere elettrico.
 Wiring diagram for electric door-opener system.
 Schéma des connexions pour portier électrique.
 Schaltplan für Türsprechanlage.
 Esquema de conexión para portero eléctrico.
 Esquema de ligação para portero eléctrico.
 Διάγραμμα σύνδεσης ηλεκτρικού συστήματος θυρώρου.

مخطط توصيل الحارس الكهربائي.

N° C1988

Rete - Mains - Réseau - Netz -
 Red - Rede - Δίκτυο - الشبكة



- A - Targa con posto esterno
 Entrance panel
 Plaque de rue avec poste externe
 Klingeltableau mit Sprechstelle
 Placa con aparato externo
 Botoneira com posto externo
 Μπουτονιέρα με εξωτερικό σταθμό
 لوحة بعتكان خارجي
 Serie-série 8000 - PATAVIUM
 3300 - 8100 - 1200 - 1300
- B - Pulsante supplementare serratura
 Additional push-button for lock
 Poussoir supplémentaire gâche
 zusätzliche Türöffnertaste
 Pulsador suplementario cerradura
 Botão suplementar de trinco
 Συμπληρωματικό μπουτόν κλειδαριάς
 زر إضافي للقفل
- C - Serratura elettrica 12V~
 Electric lock 12V~
 Gâche électrique 12V~
 Elektrischer Türöffner 12V~
 Cerradura eléctrica 12V~
 Trinco eléctrico 12V~
 Ηλεκτρική κλειδαριά 12V~
 قفل كهربائي 12 فولت
- D - Posto esterno
 Outdoor unit
 Poste externe
 Sprechstelle
 Aparato externo
 Posto externo
 Εξωτερικός σταθμός
 مكان خارجي
 0930/000.04 - 930A
- L1 - Modulo LED targa
 Led module for entrance panel.
 Module LED pour plaque de rue
 LED-Modul für Klingeltableau.
 Módulo Led para placa.
 Módulo LED para botoneira.
 Μονάδα LED μπουτονιέρας
 نموذج ليد اللوحة
 (10 moduli LED max.)
 30 moduli LED con M832

Montante citofonico
 Aideo door entry cable riser
 Montant de portier-audio
 Steigleitung der Aideo-Türsprechanlage
 Coluna montante audio
 Montante de audioportero
 Κεντρική γραμμή θυροτηλέφωνου
 حامل جهاز الانترنت

Sezione conduttori - Conductor section - Sections des conducteurs - Leiterquerschnitt - Secciones conductores - Secção condutores - Διατομή αγωγών - قسم الموصلات			
Conduttori Conductors Conductors Leitungslänge Conductores Condutores Αγωγοί الموصلات	fino a 50m up to 50m jusqu'à 50m bis 50m hasta 50m até 50m έως 50m حتى 50 متر	fino a 100m up to 100m jusqu'à 100m bis 100m hasta 100m até 100m έως 100m حتى 100 متر	fino a 200m up to 200m jusqu'à 200m bis 200m hasta 200m até 200m έως 200m حتى 200 متر
Comune e serratura Common and lock Commun et gâche Gemeinsame und Türöffner Común y cerradura Commun e trinco Κοινός και κλειδαριά المشترك والقفل	0,5 mm ²	0,75 mm ²	1,5 mm ²
Altri - Others - Autres - Andere - Otros - Outros - Άλλοι - أخرى	0,25 mm ² - 2 0,25	0,5 mm ² - 2 0,5	1 mm ² - 2 1

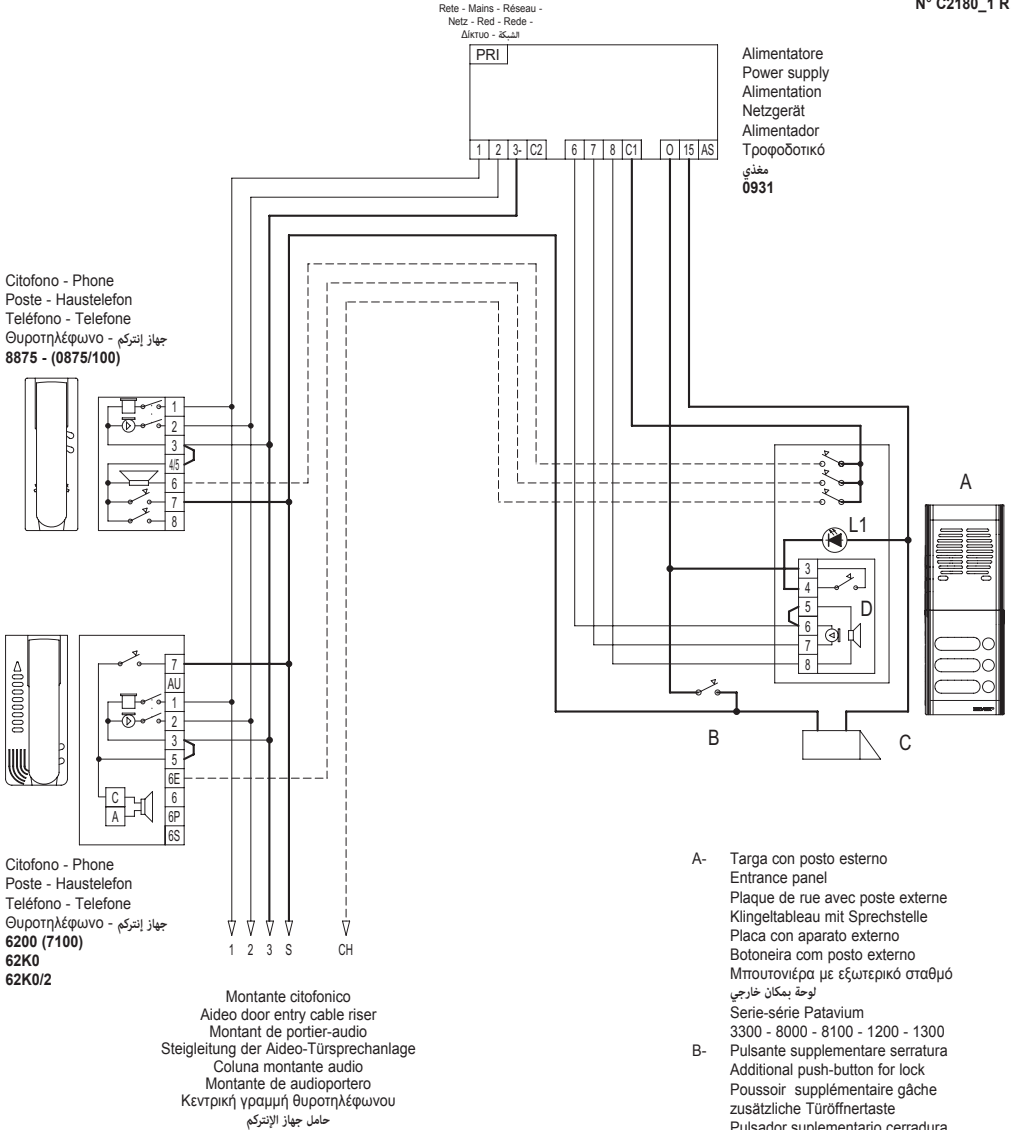


0930/000.04 - 930A

Schema di collegamento portiere elettrico con sistema di chiamata "Sound System".
 Wiring diagram of electric door opener with "Sound System" call.
 Schéma des connexions pour portier électrique avec appel "Sound System".
 Schaltplan für Türsprechanlage mit "Sound System" Ruf.
 Esquema de conexión de portero eléctrico con sistema de llamada "Sound System".
 Esquema de ligação do porteiro eléctrico com chamada "Sound System".
 Διάγραμμα σύνδεσης ηλεκτρικού συστήματος θυρωρού με σύστημα κλήσης «Sound System».

نظام توصيل الحارس الكهربائي مع نظام المكالمة "النظام الصوتي".

N° C2180_1 R7



- A- Targa con posto esterno
Entrance panel
Plaque de rue avec poste externe
Klingeltabelle mit Sprechstelle
Placa con aparato externo
Botoneira com posto externo
Μπουτονιέρα με εξωτερικό σταθμό
لوحة يمكن خارجي
Serie-série Patavium
3300 - 8000 - 8100 - 1200 - 1300
- B- Pulsante supplementare serratura
Additional push-button for lock
Pousoir supplémentaire gâche
zusätzliche Türöffnertaste
Pulsador suplementario cerradura
Botão suplementar de trinco
Συμπληρωματικό μπουτόν κλειδαριά
زر إضافي للقفل
- C- Serratura elettrica 12V~
Electric lock 12V~
Gâche électrique 12V~
Elektrischer Türöffner 12V~
Cerradura eléctrica 12V~
Trinco eléctrico 12V~
Ηλεκτρική κλειδαριά 12V~
قفل كهربائي 12 فولت~
- D- Posto esterno - Outdoor unit
Poste externe - Sprechstelle
Aparato externo - Posto externo
Εξωτερικός σταθμός
مكان خارجي
0930/000.04 - 930A
- L1- Modulo LED targa
Led module for entrance panel.
Module LED pour plaque de rue
LED-Modul für Klingeltabelleau.
Módulo Led para placa.
Módulo LED para botoneira.
Μονάδα LED μπουτονιέρας
نموذج ليد اللوحة
(10 moduli LED max.)
30 moduli LED con M832

Sezione conduttori - Conductor section - Sections des conducteurs - Leiterquerschnitt - Secciones conductores - Seção condutores - Διατομή αγωγών - قسم الموصلات			
Conduttori Conductors Conductors Leitungslänge Conductores Condutores Αγωγοί الموصلات	fino a 50m up to 50m jusqu'à 50m bis 50m hasta 50m até 50m έως 50m حتى 50 متر	fino a 100m up to 100m jusqu'à 100m bis 100m hasta 100m até 100m έως 100m حتى 100 متر	fino a 200m up to 200m jusqu'à 200m bis 200m hasta 200m até 200m έως 200m حتى 200 متر
Comune e serratura Common and lock Commun et gâche Gemeinsame und Türöffner Común y cerradura Commun e trinco Κοινός και κλειδαριά المشترك والقفل	0,5 mm ²	0,75 mm ²	1,5 mm ²
Altri - Others - Autres - Andere - Otros - Outros - Άλλοι - آخري	0,25 mm ² - 2 mm ²	0,5 mm ² - 2 mm ²	1 mm ² - 2 mm ²



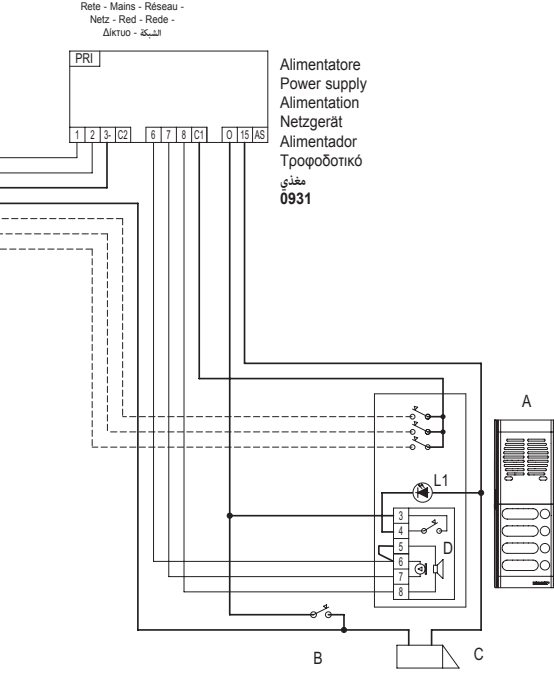
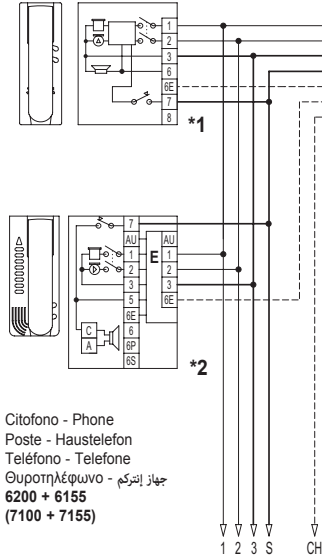


0930/000.04 - 930A

Schema di collegamento portiere elettrico con sistema di chiamata "Sound System" e segreto di conversazione
 Wiring diagram of electric door-opener system with call system "Sound System" and conversation privacy
 Schéma des connexions pour portier électrique avec appel "Sound System" et secret de conversation
 Schaltplan für Türsprechanlage mit "Sound System" Ruf und Mithörsperre
 Esquema de conexión portero eléctrico con llamada "Sound System" y secreto de conversación
 Esquema de ligação do portero eléctrico com chamada "Sound System" e segredo de conversação
 Διάγραμμα σύνδεσης ηλεκτρικού συστήματος θύραρου με σύστημα κλήσης «Sound System» και απόρρητο συνομιλίας
 نظام توصيل الحارس الكهربائي مع نظام المكالمة "النظام الصوتي" وحفظ المحادثة

N° C2180 R7

Citofono - Phone - Poste - Haustelefon -
 Teléfono - Telefont - Θυροτηλέφωνο -
 جهاز إنتركم 8878 (0875/081)



- A - Targa con posto esterno
Entrance panel
Plaque de rue avec poste externe
Klingeltabelleau mit Sprechstelle
Placa con aparato externo
Botoneira com posto externo
Μπουτονιέρα με εξωτερικό σταθμό
لوحة بئكان خارجي
Serie-série Patavium
8000 - 1200 - 3300 - 8100 - 1300
- B - Pulsante supplementare serratura
Additional push-button for lock
Poussoir supplémentaire gâche
zusätzliche Türöffertaste
Pulsador suplementario cerradura
Botão suplementar de trinco
Συμπληρωματικό μπουτόν κλειδαριάς
زر إضافي للقفل

- C - Serratura elettrica 12V-
Electric lock 12V-
Gâche électrique 12V-
Elektrischer Türöffner 12V-
Cerradura eléctrica 12V-
Trinco eléctrico 12V-
Ηλεκτρική κλειδαριά 12V-
قفل كهربائي 12 فولت-
- D - Posto esterno
Outdoor unit
Poste externe
Sprechstelle
Aparato externo
Posto externo
Εξωτερικός σταθμός
مكان خارجي
0930/000.04 - 930A

- E - Scheda segreto di conversazione
Conversation privacy card
Carte secret de conversation
Karte Mithörsperre
Ficha secreto de conversación
Placa de conversação em segredo
Πλακέτα απόρρητου συνομιλίας
بطاقة حفظ المحادثة
6155
- L1 - Modulo LED targa
LED module for entrance panel.
Module LED pour plaque de rue
LED-Modul für Klingeltabelleau.
Módulo LED para placa.
Módulo LED para botoneira.
Μονάδα LED μπουτονιέρας
نموذج ليد الوحة
(10 moduli LED max.)
30 moduli LED con M832

0875/081, 8878

*1 →

Nel citofono 8878 e 0875/081 lasciare il ponticellosui terminali C-AS.
 On interphone 8878 and 0875/081 leave the jumperon terminals C-AS.
 Dans le poste d'apparte-ment 8878 et 0875/081 laisser le pontaje sur lesbornes C-AS.
 Beim Haustelefon 8878 und 0875/081 die Brücke auf den Klemmen C-AS eingesteckt lassen.
 En el interfono 8878 y 0875/081 dejar el puente enlos bornes C-AS.
 No telefone 8878 e 0875/081 manter a ponte nosterminais C-AS.
 Στο θυροτηλέφωνο 8878 και 0875/081, αφήστε τη γέφυρα στους ακροδέκτες C-AS.
 في جهاز إنتركم صنف 8878 و 081/0875 اترك الجسر على الأطراف C-AS.

*2 Il citofono serie PETRARCA 6200 è predisposto per azionamento diretto della serratura. Per azionare la serratura solo dopo la chiamata dalla targa occorre spostare il filo della serratura (collegato al morsetto 7) su un pulsante supplementare e collegare il filo della scheda 6155 all'altro capo e utilizzare un relé 0170/001 come da schema.

Interphone 6200 from the PETRARCA series is designed to operate the door lock directly. To activate the lock release only after the call from entrance panel displace the door lock wire (connected to terminal 7) to an additional push-button and connect wire of card 6155 on the other end of push-button and use a relay 0170/001 according to diagram.

Le poste de la série PETRARCA 6200 est prévu pour l'activation direct de la gâche. Pour activer la gâche seulement après l'appel de la plaque de rue il faut déplacer le fil de la gâche (connecté à la borne 7) sur un bouton-poussoir supplémentaire et connecter le fil SR de la carte 6155 à l'autre côté du bouton-poussoir et utiliser un relais 0170/001 selon le schéma.

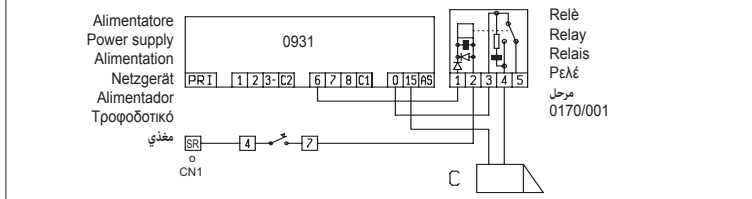
Das Haustelefon der Baureihe PETRARCA6200 ist zur direkten Betätigung des Türöffners vorbereitet. Um den Türöffner nur nach dem Klingeltabelleauruf zu betätigen, den Türöffnerdraht (an Klemme 7 angeschlossen) auf eine Zusatztaaste umklemmen, den Draht der Karte 6155 auf den anderen Anschluss der Taste anschließen und ein Relais 0170/001 gemäß dem Schaltplan verwenden.

El interfono serie PETRARCA 6200 viene suministrado con predisposición para el accionamiento directo de la cerradura. Para activar la cerradura solamente después de haber llamado de la placa hay que desplazar el hilo de la cerradura (conectado al borne 7) en un pulsador suplementario y conectar el hilo de la ficha 6155 a la otra extremidad del pulsador y utilizar el relé 0170/001 según el esquema.

O telefone sa série PETRARCA 6200 está preparado para accionar directamente o trinco. Para accionar o trinco, após a chamada da botoneira, deve-se ligar o fio do trinco (ligado ao borne 7) a um botão suplementar e ligar o fio da placa 6155 na outra extremidade do botão e utilizar um relé 0170/001 conforme o esquema.

Το θυροτηλέφωνο σειράς PETRARCA 6200 είναι προδιαμορφωμένο για απευθείας άνοιγμα της κλειδαριάς. Για να ανοίξει την κλειδαριά μόνο μετά την κλήση από μπουτονιέρα, πρέπει να τοποθετήσετε το καλώδιο της κλειδαριάς (συνδεδεμένο στην επαφή κλέμας 7) σε ένα συμπληρωματικό μπουτόν, να συνδέσετε το καλώδιο της πλακέτας 6155 στην άλλη κύρια συσκευή και να χρησιμοποιήσετε ένα relé 0170/001 όπως στο διάγραμμα.

جهاز إنتركم من سلسلة بتراركا صنف 6200 مجهز للتشغيل المباشر للقفل، من أجل تشغيل القفل فقط بعد المكالمة من الوحة فإنه يلزم نقل سلك القفل (الموصل بكلمة التوصل الطرية 7) إلى زر إضافي وتوصيل سلك الطاقة بند 6155 إلى طرف آخر واستخدام المرسل بند 0170/001 وفقاً للمخطط.



0930/000.04 - 930A



Il manuale istruzioni è scaricabile dal sito www.vimar.com

Regole di installazione

L'installazione deve essere effettuata da personale qualificato con l'osservanza delle disposizioni regolanti l'installazione del materiale elettrico in vigore nel paese dove i prodotti sono installati.

Conformità normativa

Direttiva EMC
Norme EN 61000-6-1 e EN 61000-6-3.
Regolamento REACh (UE) n. 1907/2006 – art.33. Il prodotto potrebbe contenere tracce di piombo.

RAEE - Informazione agli utilizzatori

Il simbolo del cassonetto barrato riportato sull'apparecchiatura o sulla sua confezione indica che il prodotto alla fine della propria vita utile deve essere raccolto separatamente dagli altri rifiuti. L'utente dovrà, pertanto, conferire l'apparecchiatura giunta a fine vita agli idonei centri comunali di raccolta differenziata dei rifiuti elettrotecnici ed elettronici. In alternativa alla gestione autonoma, è possibile consegnare gratuitamente l'apparecchiatura che si desidera smaltire al distributore, al momento dell'acquisto di una nuova apparecchiatura di tipo equivalente. Presso i distributori di prodotti elettronici con superficie di vendita di almeno 400 m² è inoltre possibile consegnare gratuitamente, senza obbligo di acquisto, i prodotti elettronici da smaltire con dimensioni inferiori a 25 cm. L'adeguata raccolta differenziata per l'avvio successivo dell'apparecchiatura dismessa al riciclaggio, al trattamento e allo smaltimento ambientalmente compatibile contribuisce ad evitare possibili effetti negativi sull'ambiente e sulla salute e favorisce il reimpiego e/o riciclo dei materiali di cui è composta l'apparecchiatura.

Télécharger le manuel d'instructions sur le site www.vimar.com

Règles d'installation

L'installation doit être confiée à des personnes qualifiées et exécutée conformément aux dispositions qui régissent l'installation du matériel électrique en vigueur dans le pays concerné.

Conformité aux normes

Directive EMC
Normes EN 61000-6-1 et EN 61000-6-3.
Règlement REACh (UE) n° 1907/2006 – art.33. Le produit pourrait contenir des traces de plomb.

DEEE - Informations pour les utilisateurs

Le symbole du caisson barré, là où il est reporté sur l'appareil ou l'emballage, indique que le produit en fin de vie doit être collecté séparément des autres déchets. Au terme de la durée de vie du produit, l'utilisateur devra se charger de le remettre à un centre de collecte séparée ou bien au revendeur lors de l'achat d'un nouveau produit. Il est possible de remettre gratuitement, sans obligation d'achat, les produits à éliminer de dimensions inférieures à 25 cm aux revendeurs dont la surface de vente est d'au moins 400 m². La collecte séparée appropriée pour l'envoi successif de l'appareil en fin de vie au recyclage, au traitement et à l'élimination dans le respect de l'environnement contribue à éviter les effets négatifs sur l'environnement et sur la santé et favorise le réemploi et/ou le recyclage des matériaux dont l'appareil est composé.

El manual de instrucciones se puede descargar en la página web www.vimar.com

Normas de instalación

La instalación debe ser realizada por personal cualificado cumpliendo con las disposiciones en vigor que regulan el montaje del material eléctrico en el país donde se instalen los productos.

Conformidad normativa

Directiva EMC
Normas EN 61000-6-1 y EN 61000-6-3.
Reglamento REACh (UE) n. 1907/2006 – art.33. El producto puede contener trazas de plomo.

RAEE - Información para los usuarios

El símbolo del contenedor tachado, cuando se indica en el aparato o en el envase, indica que el producto, al final de su vida útil, se debe recoger separado de los demás residuos. Al final del uso, el usuario deberá encargarse de llevar el producto a un centro de recogida selectiva adecuado o devolverlo al vendedor con ocasión de la compra de un nuevo producto. En las tiendas con una superficie de venta de al menos 400 m², es posible entregar gratuitamente, sin obligación de compra, los productos que se deben eliminar con unas dimensiones inferiores a 25 cm. La recogida selectiva adecuada para proceder posteriormente al reciclaje, al tratamiento y a la eliminación del aparato de manera compatible con el medio ambiente contribuye a evitar posibles efectos negativos en el medio ambiente y en la salud y favorece la reutilización y/o el reciclaje de los materiales de los que se compone el aparato.

To εγχειρίδιο οδηγιών είναι διαθέσιμο για λήψη από την ιστοσελίδα www.vimar.com

Κανονισμοί εγκατάστασης

Η εγκατάσταση πρέπει να πραγματοποιείται από εξειδικευμένο προσωπικό σύμφωνα με τους κανονισμούς που διέπουν την εγκατάσταση του ηλεκτρολογικού εξοπλισμού και ισχύουν στη χώρα όπου εγκαθίστανται τα προϊόντα.

Συμμόρφωση με τα πρότυπα

Οδηγία EMC
Πρότυπα EN 61000-6-1 και EN 61000-6-3.
Κανονισμός REACh (EE) αρ. 1907/2006 – Άρθρο 33. Το προϊόν μπορεί να περιέχει ίχνη μολύβδου.

ΑΗΗΕ - Πληροφορίες για τους χρήστες

Το σύμβολο διαγραμμένου κάδου που αναγράφεται στη συσκευή ή στη συσκευασία υποδεικνύει ότι το προϊόν πρέπει να συλλέγεται ξεχωριστά από τα υπόλοιπα απόβλητα στο τέλος της ωφέλιμης διάρκειας ζωής του. Για τον λόγο αυτό, ο χρήστης πρέπει να παραδίδει τις συσκευές που έχουν φτάσει στο τέλος της διάρκειας ζωής τους στα ειδικά δημοτικά κέντρα διαφοροποιημένες συλλογής αποβλήτων ειδών ηλεκτρικού και ηλεκτρονικού εξοπλισμού. Εκτός από την αυτόνομη διαχείριση, είναι δυνατή η δωρεάν παράδοση της συσκευής προς απόρριψη στον διανομέα, κατά την αγορά καινούριας, αντιστοιχίας συσκευής. Στους διανομείς ηλεκτρονικών προϊόντων τουλάχιστον με καταστήματα πώλησης 400 m², μπορείτε επίσης να παραδώσετε δωρεάν, χωρίς υποχρέωση αγοράς, ηλεκτρονικά προϊόντα προς απόρριψη με διαστάσεις κάτω από 25 cm. Η κατάλληλη διαφοροποιημένη συλλογή με σκοπό τη μετέπειτα ανακύκλωση, επεξεργασία και φιλική προς το περιβάλλον απόρριψη της συσκευής συμβάλλει στην αποφυγή πιθανών αρνητικών επιπτώσεων για το περιβάλλον και την υγεία, καθώς και στην εκ νέου χρήση ή/και ανακύκλωση των υλικών από τα οποία αποτελείται η συσκευή.

The instruction manual is downloadable from the site www.vimar.com

Installation rules

Installation should be carried out by qualified personnel in compliance with the current regulations regarding the installation of electrical equipment in the country where the products are installed.

Conformity

EMC directive
Standards EN 61000-6-1 and EN 61000-6-3.
REACH (EU) Regulation no. 1907/2006 – Art.33. The product may contain traces of lead.

WEEE - Information for users

If the crossed-out bin symbol appears on the equipment or packaging, this means the product must not be included with other general waste at the end of its working life. The user must take the worn product to a sorted waste center, or return it to the retailer when purchasing a new one. Products for disposal can be assigned free of charge (without any new purchase obligation) to retailers with a sales area of at least 400m², if they measure less than 25cm. An efficient sorted waste collection for the environmentally friendly disposal of the used device, or its subsequent recycling, helps avoid the potential negative effects on the environment and people's health, and encourages the re-use and/or recycling of the construction materials.

Die Bedienungsanleitung ist auf der Webseite www.vimar.com zum Download verfügbar

Installationsvorschriften

Die Installation muss durch Fachpersonal gemäß den im Anwendungsland des Geräts geltenden Vorschriften zur Installation elektrischen Materials erfolgen.

Normkonformität

EMC-Richtlinie
Normen DIN EN 61000-6-1 und EN 61000-6-3.
REACH-Verordnung (EG) Nr. 1907/2006 – Art.33. Das Erzeugnis kann Spuren von Blei enthalten.

Elektro- und Elektronik-Altgeräte - Informationen für die Nutzer

Das Symbol der durchgestrichenen Mülltonne auf dem Gerät oder seiner Verpackung weist darauf hin, dass das Produkt am Ende seiner Nutzungsdauer getrennt von den anderen Abfällen zu entsorgen ist. Nach Ende der Nutzungsdauer obliegt es dem Nutzer, das Produkt in einer geeigneten Sammelstelle für getrennte Müllentsorgung zu deponieren oder es dem Händler bei Ankauf eines neuen Produkts zu übergeben. Bei Händlern mit einer Verkaufsfläche von mindestens 400 m² können zu entsorgende Produkte mit Abmessungen unter 25 cm kostenlos und ohne Kaufzwang abgegeben werden. Die angemessene Mülltrennung für das dem Recycling, der Behandlung und der umweltverträglichen Entsorgung zugeführten Gerätes trägt dazu bei, mögliche negative Auswirkungen auf die Umwelt und die Gesundheit zu vermeiden und begünstigt den Wiedereinsatz und/oder das Recyceln der Materialien, aus denen das Gerät besteht.

É possível descarregar o manual de instruções no site www.vimar.com

Regras de instalação

A instalação deve ser efetuada por pessoal qualificado de acordo com as disposições que regulam a instalação de material elétrico, vigentes no País em que os produtos são instalados.

Cumprimento de regulamentação

Directiva EMC
Normas EN 61000-6-1 e EN 61000-6-3.
Regulamento REACh (UE) n.º 1907/2006 – art.33. O produto poderá conter vestígios de chumbo.

REEE - Informação dos utilizadores

O símbolo do contentor de lixo barrado com uma cruz, afixado no equipamento ou na embalagem, indica que o produto, no fim da sua vida útil, deve ser recolhido separadamente dos outros resíduos. No fim da utilização, o utilizador deverá encarregar-se de entregar o produto num centro de recolha seletiva adequado ou de devolvê-lo ao revendedor no ato da aquisição de um novo produto. Nas superfícies de venda com, pelo menos, 400 m², é possível entregar gratuitamente, sem obrigação de compra, os produtos a eliminar com dimensão inferior a 25 cm. A adequada recolha diferenciada para dar início à reciclagem, ao tratamento e à eliminação ambientalmente compatível, contribui para evitar possíveis efeitos negativos ao ambiente e à saúde e favorece a reutilização e/ou reciclagem dos materiais que constituem o aparelho.

يمكن تنزيل دليل التعليمات على الموقع www.vimar.com

قواعد التركيب
يجب أن يتم التثبيت بالامتثال بأفراد مؤهلين وفقًا لوائح التي تحكم تركيب المعدات الكهربائية المعمول بها في البلد الذي تم تثبيت المنتجات فيه.

متابعة التعليمات
توجيه التوافق الكهرومغناطيسي
المباران EN 61000-6-3 و EN 61000-6-1.

لائحة تسجيل وتقييم وترخيص وتقييد المواد الكيميائية REACh (UE) رقم 1907/2006 - المادة 33. يحذو المنتج على آثار الرصاص.

مخلفات الأجهزة الكهربائية والإلكترونية - معلومات للمستخدمين
يرمز صندوق القمامة المشطوب الواردة على الجهاز أو على العبوة بشرى إلى أن المنتج في نهاية عمره الإنتاجي يجب أن يُجمع بشكل منفصل عن المخلفات الأخرى. وبالتالي، سيوجب على المستخدم منح الجهاز عند وصوله لنهاية عمره إلى المرآة البلدية المناسبة لتجميع المخلفات الكهربائية والإلكترونية. وبدلاً من الإدارة المنطقية من الممكن تسليم الجهاز الذي تروى في التخلص منه مجاناً إلى الموزع، في وقت شراء جهاز جديد من نوع معادل. وأيضاً عند موزعي المنتجات الإلكترونية الذي يمتلكون مساحة بيع لا تقل عن 400 م² فإنه من الممكن تسليم مجاناً المنتجات الإلكترونية التي يتم التخلص منها والتي لا تزيد أبعادها عن 25 سم، دون الالتزام بالشراء. الجمع المنفصل المناسب لهذه التشغيل التالي لإعادة تدوير الجهاز الذي خرج من الخدمة ومعالجته والتخلص منه بشكل مطابق بيئياً يسهم في تجنب الأضرار السلبية المحتملة على البيئة والصحة ويعزز من إعادة استخدام وأو تدوير المواد التي يتكون منها الجهاز.

