

Manuale installatore - Installer guide  
Manuel installateur - Technisches Handbuch  
Instrucciones instalador - Manual do instalador  
Εγχειρίδιο οδηγιών



## 1300

Targhe citofoniche/videocitofoniche Serie 1300  
1300 Series interphone/video door entry system entrance panels  
Platines parlophoniques/visiophoniques Série 1300  
Haustelefon-/Videohaustelefon-Klingeltableaus Serie 1300  
Placas para portero automático/videoportero serie 1300  
Botoneiras para porteiro automático/videoporteiro série 1300  
Μπουτονιέρων θυροτηλέφωνου/θυροτηλεόρασης σειράς 1300

## Italiano

Il manuale istruzioni è scaricabile dal sito [www.vimar.com](http://www.vimar.com)

## Regole di installazione

L'installazione deve essere effettuata da personale qualificato con l'osservanza delle disposizioni regolanti l'installazione del materiale elettrico in vigore nel paese dove i prodotti sono installati.

## Conformità normativa

Direttiva EMC

Norme EN 60065, EN 61000-6-1 e EN 61000-6-3.



## RAEE - Informazione agli utilizzatori

Il simbolo del cassonetto barrato riportato sull'apparecchiatura o sulla sua confezione indica che il prodotto alla fine della propria vita utile deve essere raccolto separatamente dagli altri rifiuti. L'utente dovrà, pertanto, conferire l'apparecchiatura giunta a fine vita agli idonei centri comunali di raccolta differenziata dei rifiuti elettrotecnici ed elettronici. In alternativa alla gestione autonoma, è possibile consegnare gratuitamente l'apparecchiatura che si desidera smaltire al distributore, al momento dell'acquisto di una nuova apparecchiatura di tipo equivalente. Presso i distributori di prodotti elettronici con superficie di vendita di almeno 400 m<sup>2</sup> è inoltre possibile consegnare gratuitamente, senza obbligo di acquisto, i prodotti elettronici da smaltire con dimensioni inferiori a 25 cm. L'adeguata raccolta differenziata per l'avvio successivo dell'apparecchiatura dismessa al riciclaggio, al trattamento e allo smaltimento ambientalmente compatibile contribuisce ad evitare possibili effetti negativi sull'ambiente e sulla salute e favorisce il reimpiego o il riciclo dei materiali di cui è composta l'apparecchiatura.

## CARATTERISTICHE TECNICHE DELLE TARGHE SERIE 1300

- Placca in estruso di alluminio di spessore 18/10.
- Grado di protezione IP44
- Testate in tecnopolimero antiurto, resistente ai raggi UV.
- Supporto per i tasti in policarbonato antiurto trasparente.
- Telaio in un unico blocco stampato in lamiera 12/10 preverniciata bianca.
- Tasti in policarbonato trasparente ricoperti con una protezione in acciaio inox

**Gli elementi della serie 1300 permettono la composizione di targhe per impianti citofonici e videocitofonici con tecnologia:**

- Due Fili Elvox
- Digibus
- Chiamata Sound System o c.a.

Le targhe sono fornite di placca frontale e telaio e sono da completare con l'elettronica e relativi componenti aggiuntivi forniti separatamente da scegliere in funzione del tipo di impianto (Due Fili Elvox, Digibus, Sound System, chiamata c.a.) e il tipo di installazione.

L'istruzione si riferisce al solo montaggio della targa.

Per l'installazione completa, il collegamento e la programmazione (per targhe elettroniche), fare riferimento al manuale dell'unità elettronica, telecamera o posto esterno da inserire:

Per sistema **DUE FILI**:

- Unità elettronica a pulsanti: 13F3 (audio), 13F5 (video)
- Unità elettronica con tastiera alfanumerica: 13F4 (audio), 13F7 (video)
- Posto esterno audio: 6931.

Per sistema **DIGIBUS**:

- Unità elettronica a pulsanti: 1283 (audio), 1285 (video)

- Unità elettronica con tastiera alfanumerica: 1282 (audio), 1286 (video)

Per sistema **Sound System o C.A.**:

- Posti esterni audio: Art. 930A, 930C, 930D, 930F, 930G.
- Telecamera con Posto esterno: Art. 559A, 559B, 560A.

## Componenti aggiuntivi per impianti Due Fili e Digibus

La targa viene fornita con la predisposizione per impianti videocitofonici, è da implementare con i seguenti articoli:

- Scatola da incasso parete art. 9192 per targhe in 2 moduli verticali oppure art. 9193 per targhe in 3 moduli verticali.
- Nota: Le scatole 9192 o 9193 non possono essere combinate tra loro ma solo tra: 9192 con 9192 oppure 9193 con 9193.
- Cornici parapigioggia art. C321, C322, C323, C324 per targhe su 2 moduli verticali oppure C331, C332, C333, C334 per targhe su 3 moduli verticali
- Scatole da esterno con parapigioggia art. S321, S322, S323, S324 per targhe in 2 moduli verticali oppure S331, S332, S333, S334 per targhe in 3 moduli verticali.
- Tasto esterno art. R131, per aumentare i tasti di chiamata delle placche art. 1321, 1331 oppure modulo copriferro per tasto esterno art. R130 per diminuire i tasti di chiamata delle placche art. 1358, 1372.
- Unità elettronica audio a pulsanti Art. 13F3 (Due Fili) o Art. 1283 (Digibus)
- Unità elettronica audio alfanumerica Art. 13F4 (Due Fili) o Art. 1882 (Digibus)
- Unità elettronica video a pulsanti Art. 13F5 (Due Fili) o Art. 1285 (Digibus)
- Unità elettronica video alfanumerica Art. 13F7 (Due Fili) o Art. 1286 (Digibus)
- Modulo supplementare con 4 pulsanti per targhe elettroniche Due Fili Elvox e Digibus, Art. 12TS (fornito separatamente)

E' possibile predisporre la medesima targa per unità elettronica audio in questo caso si deve togliere l'anello dal retro della placca frontale, evidenziato con numero 1 in figura 6, inserire al suo posto la mascherina di chiusura obiettivo, evidenziata con numero 2 di figura 6, sul telaio (B).

## Componenti aggiuntivi per impianti con chiamata Sound System o in c.a.

La targa viene fornita con la predisposizione per impianti videocitofonici, è da implementare con i seguenti articoli:

- Scatola da incasso parete art. 9192 per targhe in 2 moduli verticali oppure art. 9193 per targhe in 3 moduli verticali.
- Nota: Le scatole 9192 o 9193 non possono essere combinate tra loro ma solo tra: 9192 con 9192 oppure 9193 con 9193.
- Telecamera con posto esterno art. 559A o 559B o 560A o posto esterno Art. 930A, 930B, 930C, 930D, 930F o Art. 930G (la figura 1 illustra come inserire la telecamera sul telaio)
- Pulsanti art. R200 o R200/50 (R200/50 = confezione con 50 pulsanti R200)
- Tasto esterno art. R131, per aumentare i tasti di chiamata delle placche art. 1321, 1331 oppure modulo copriferro per tasto esterno art. R130 per diminuire i tasti di chiamata delle placche art. 1358, 1372.
- LED per illuminazione cartellini portanomi art. R260
- Diodi art. 0002/994 (per impianti "unifilari 1+N" o senza cavo coassiale).
- Cornici parapigioggia art. C321, C322, C323, C324 per targhe su 2 moduli verticali oppure C331, C332, C333, C334 per targhe su 3 moduli verticali
- Scatole da esterno con parapigioggia art. S321, S322, S323, S324 per targhe in 2 moduli verticali oppure S331, S332, S333, S334 per targhe in 3 moduli verticali.

E' possibile predisporre la medesima targa per il solo posto esterno audio in questo caso si deve togliere l'anello dal retro della placca frontale, evidenziato con numero 1

in figura 6, inserire al suo posto la mascherina di chiusura obiettivo, evidenziata con numero 2 di figura 6, sul telaio (B), installare con le viti in dotazione la staffetta (C) per posto esterno audio, (vedi figura 20, 22, 24).

## Installazione delle targhe serie 1300 in sistemi Due Fili o Digibus.

- Installare a muro la scatola da incasso (N) o la scatola da esterno parete (P) ad una altezza di circa 1,65m dal bordo superiore della scatola al pavimento.
- Nota: Le targhe della serie 1300 possono essere ampliate solo in senso orizzontale con targhe supplementari. Nel caso di installazione da incasso le scatole vanno abbinare per mezzo degli appositi agganci forniti con le scatole stesse (vedi fig. 30).
- Fissare la morsettiera dell'unità elettronica sotto il telaio portamoduli, per mezzo delle viti in dotazione.
- Nel caso di installazione da incasso parete:
  - Fissare l'eventuale cornice parapigioggia (O) alla scatola da incasso (N).
  - Fissare il telaio (B) alla scatola da incasso (N) o alla cornice parapigioggia.
- Nel caso di installazione da esterno parete:
  - Fissare il telaio (B) alla scatola da esterno.
- Collegare la morsettiera dell'unità elettronica all'impianto, seguendo gli schemi di collegamento nel manuale di riferimento a seconda della tipo di impianto.
- Collegare l'unità elettronica (S, T/U, V) alla morsettiera per mezzo del cablaggio presente nel lato superiore.
- Collegare gli eventuali moduli supplementari (fig. 31B, 31C). **Il collegamento di più moduli supplementari può richiedere un alimentatore supplementare art. 6582 per l'alimentazione dei LED di illuminazione cartellini.**
- Inserire l'unità elettronica e gli eventuali moduli supplementari nei telai (per i moduli supplementari Art. 12TS di targhe a pulsanti, utilizzare l'intramezzo fornito in dotazione per mantenerli uniti, vedi Fig. 31B).
- Inserire il microfono nell'apposita sede posta sul telaio (B) nel lato inferiore destro, richiudendo il tappo, come indicato nella fig. 7 part. 1.
- Nota: Nelle unità elettroniche per sistemi Digibus e necessario sfilare o tagliare il tappo in gomma (preesistente nei posti esterni audio o telecamere) facendo attenzione a non tagliare i cavi del microfono (vedi fig.7).
- Eseguire le fasi di programmazione, facendo riferimento al manuale dell'unità elettronica.
- Nel caso di impianto citofonico sul retro della placca frontale si deve: togliere l'anello per obiettivo (E) e inserire la mascherina di chiusura obiettivo (D) (vedi fig. 6).
- Nel caso di placche audio/video art. 1321, 1331, per aumentare i tasti esterni, togliere i moduli copriferro e i tasti, nell'ordine dal basso verso l'alto (vedi fig. 5), e poi inserire i tasti esterni R131, nell'ordine inverso, dall'alto verso il basso. Nel caso di placche supplementari art. 1358, 1372, per diminuire i tasti esterni, seguire la medesima procedura usando i moduli copriferro art. R130.
- Chiudere la targa fissandola al telaio per mezzo di un cacciavite (vedi fig. 8).

## Installazione delle targhe serie 1300 in sistemi con posto esterno audio o telecamera con posto esterno (sistemi Sound System o c.a)

## Installazione delle targhe da incasso parete

- Installare a muro la scatola da incasso (N) ad una altezza di circa 1,65m dal bordo superiore della scatola al pavimento
- Nota: Le targhe della serie 1300 possono essere ampliate solo in senso orizzontale con targhe supplementari, unendo le scatole da incasso per mezzo degli appositi agganci forniti con le scatole (vedi fig. 30).
- Nel caso di impianto citofonico: fissare la staffetta (C) nella parte alta del telaio (B) per mezzo delle viti, nei fori predisposti e fissare il posto esterno alla staffetta (vedi fig.20, 22)

## 1300

- Nel caso di impianto videocitofonico: fissare la telecamera **(M)** al telaio **(B)** come indicato nelle fig. 1, 21, 23
- Inserire il microfono nell'apposita sede posta sul telaio **(B)** richiudendo il tappo come indicato nella fig. 7 part. 1.
- Fissare i pulsanti **(G)** al telaio **(B)** come indicato nelle fig. 20, 21, 22, 23
- Fissare la scheda per illuminazione a LED **(H)** nell'apposita sede come indicato nelle fig. 20, 21, 22, 23
- Fissare l'eventuale cornice parapioggia **(O)** alla scatola da incasso
- Fissare il telaio alla scatola da incasso o alla cornice parapioggia
- Nel caso di impianto citofonico sul retro della placca frontale si deve: togliere l'anello per obiettivo "E" e inserire la mascherina di chiusura obiettivo "D" (vedi fig. 6)
- Nel caso di placche audio/video art. 1321, 1331, per aumentare i tasti esterni, togliere i moduli copriforo e i tasti, nell'ordine dal basso verso l'alto (vedi fig. 5), e poi inserire i tasti esterni R131, nell'ordine inverso, dall'alto verso il basso. Nel caso di placche supplementari art. 1358, 1372, per diminuire i tasti esterni, seguire la medesima procedura usando i moduli copriforo art. R130
- Collegare il posto esterno o la telecamera, i pulsanti e la scheda LED all'impianto, seguendo gli schemi di collegamento nel manuale di riferimento a seconda della tipo di impianto.
- Chiudere la targa fissandola al telaio per mezzo di un cacciavite (vedi fig. 8).

### Installazione delle targhe da esterno parete

- Installare a muro la scatola da esterno parete **(P)** ad una altezza di circa 1,65m dal bordo superiore della scatola al pavimento.  
**Nota:** Le targhe della serie 1300 possono essere ampliate solo in senso orizzontale con targhe supplementari.
- Nel caso di impianto citofonico: fissare la staffetta **(C)** nella parte alta del telaio **(B)** per mezzo delle viti, nei fori predisposti e fissare il posto esterno alla staffetta (vedi fig. 24)
- Nel caso di impianto videocitofonico: fissare la telecamera **(M)** al telaio **(B)** come indicato in fig. 1, 25.
- Inserire il microfono nell'apposita sede posta sul telaio **(B)** richiudendo il tappo come indicato nella fig. 7 part. 1.
- Fissare il telaio alla scatola da esterno
- Fissare la scheda per illuminazione a LED **(H)** nell'apposita sede come indicato nelle fig. 24, 25
- Nel caso di targa con solo posto esterno audio sul retro della placca frontale si deve: togliere l'anello per obiettivo "E" e inserire la mascherina di chiusura obiettivo "D" (vedi fig. 6)
- Nel caso di placche audio/video art. 1321, 1331, per aumentare i tasti esterni, togliere i moduli copriforo e i tasti, nell'ordine dal basso verso l'alto (vedi fig. 5), e poi inserire i tasti esterni R131, nell'ordine inverso, dall'alto verso il basso. Nel caso di placche supplementari art. 1358, 1372, per diminuire i tasti esterni, seguire la medesima procedura usando i moduli copriforo art. R130
- Collegare il posto esterno o la telecamera, i pulsanti e la scheda LED all'impianto, seguendo gli schemi di collegamento nel manuale di riferimento a seconda della tipo di impianto.
- Chiudere la targa fissandola al telaio per mezzo di un cacciavite (vedi fig. 8)

## English

The instruction manual is downloadable from the site [www.vimar.com](http://www.vimar.com)

### Installation rules

Installation should be carried out by qualified personnel in compliance with the current regulations regarding the installation of electrical equipment in the country where the products are installed.

### Conformity

EMC directive

Standards EN 60065, EN 61000-6-1 and EN 61000-6-3.



### WEEE - Information for users

If the crossed-out bin symbol appears on the equipment or packaging, this means the product must not be included with other general waste at the end of its working life. The user must take the worn product to a sorted waste center, or return it to the retailer when purchasing a new one. Products for disposal can be consigned free of charge (without any new purchase obligation) to retailers with a sales area of at least 400m<sup>2</sup>, if they measure less than 25cm. An efficient sorted waste collection for the environmentally friendly disposal of the used device, or its subsequent recycling, helps avoid the potential negative effects on the environment and people's health, and encourages the re-use and/or recycling of the construction materials.

### TECHNICAL FEATURES OF 1300 SERIES ENTRANCE PANELS

- Plate in 18/10 gauge extruded aluminium.
- Protection class: IP44
- End sections made of UV and impact resistant technopolymer.
- Support for transparent shockproof polycarbonate buttons
- Frame made from a single moulded piece of 12/10 gauge aluminium sheet, pre-painted white.
- Transparent polycarbonate buttons covered with stainless steel protection

**The items in the 1300 series enable making entrance panels for audio and video door entry systems with the technology of:**

- Elvox Due Fili
- Digibus
- Sound System or C.A. call

The entrance panels are supplied with a front plate and a frame and are comprehensive of electronics and related add-ons supplied separately to be selected depending on the type of plant (Elvox Due Fili, Digibus, Sound System, c.a. call) and the type of installation.

The instructions refer to mounting the entrance panel only. For complete installation, connection and programming (for electronic panels), please refer to the manual of the electronic unit, camera or speech unit to be added:

For the **DUE FILI system:**

- Push-button electronic unit: 13F3 (audio), 13F5 (video)
- Electronic unit with alphanumeric keypad: 13F4 (audio), 13F7 (video)
- Audio speech unit: 6931.

For the **DIGIBUS system:**

- Push-button electronic unit: 1283 (audio), 1285 (video)
- Electronic unit with alphanumeric keypad: 1282

(audio), 1286 (video)

For the **Sound System** or **C.A.** system:

- Audio speech units: Art. 930A, 930C, 930D, 930F, 930G.
- Camera with Speech Unit: Art. 559A, 559B, 560A.

### Additional components for Due Fili and Digibus systems

The entrance panel is supplied ready for video door entry systems and is to be implemented with the following items:

- Flush-mounted back box art. 9192 for entrance panels in 2 vertical modules or art. 9193 for entrance panels in 3 vertical modules.  
Note: Back boxes 9192 and 9193 cannot be matched with each other but only as follows: 9192 with 9192 or 9193 with 9193.
- Rainproof covers art. C321, C322, C323, C324 for entrance panels in 2 vertical modules or C331, C332, C333, C334 for entrance panels in 3 vertical modules
- Surface-mounted boxes with rainproof cover art. S321, S322, S323, S324 for entrance panels in 2 vertical modules or S331, S332, S333, S334 for entrance panels in 3 vertical modules.
- External key art. R131 for increasing the number of call keys on plates art. 1321, 1331 or blanking module for external key art. R130 for reducing the number of call keys on plates art. 1358, 1372.
- Push-button audio electronic unit Art. 13F3 (Due Fili) or Art. 1283 (Digibus)
- Alphanumeric audio electronic unit Art. 13F4 (Due Fili) or Art. 1882 (Digibus)
- Push-button video electronic unit Art. 13F5 (Due Fili) or Art. 1285 (Digibus)
- Alphanumeric video electronic unit Art. 13F7 (Due Fili) or Art. 1286 (Digibus)
- Supplementary module with 4 push-buttons for Elvox Due Fili and Digibus electronic entrance panels, Art. 12TS (supplied separately)

The same entrance panel can be preset for the audio electronic unit, in which case you need to remove the ring from the back of the front plate, marked with number 1 in figure 6, and in its place insert the cover for closing the lens, marked with number 2 in figure 6, on the frame **(B)**.

### Additional components for Sound System and C.A. call systems:

The entrance panel is preset for video entrance panel systems and is to be implemented with the following articles:

- Flush-mounted back box type 9192 for entrance panels in 2 vertical modules or type 9193 for entrance panels in 3 vertical modules.  
Note: Back boxes type 9192 or 9193 cannot be matched between them but only between: 9192 with 9192 or 9193 with 9193
- Video camera with speech unit type 559A or 559B or 560A or speech unit type 930A, 930B, 930C, 930D, 930F or Art. 930G (fig. 1 shows how to insert the camera in the frame).
- Push-buttons type R200, R200/50 (R200/50 = package with 50 push-buttons R200)
- External key type R131 for increasing the number of call keys on plates type 1321, 1331 or blanking module for external key type R130 for reducing the number of call keys on plates type 1358, 1372.
- LED for lighting name-tags type R260
- Diodes type 0002/994 (for "1+N wires" or without coaxial cable).
- Rainproof covers type C321, C322, C323, C324 for entrance panels in 2 vertical modules or C331, C332, C333, C334 for entrance panels in 3 vertical modules
- Surface-mounted boxes with rainproof cover type S321, S322, S323, S324 for entrance panels in 2 vertical modules or S331, S332, S333, S334 for entrance panels in 3 vertical modules.

The same entrance panel can be preset for the sole external speech unit; in this case remove the ring from the back of the front plate (identified with number 1 in fig. 6);

## 1300

insert in its place the cover for closing the lens (shown with number 2 in fig. 6) in the frame "B", install the bracket "C" (using the screws supplied) for the speech unit (see fig. 20, 22, 24).

### Installing 1300 series panels in Due Fili or Digibus systems

- Install the flush-mounting back box (N) or the surface-mounting back box (P) on the wall at a height of approx. 1.65m from the top edge of the box to the ground. Note: The 1300 series panels can be expanded only horizontally with supplementary entrance panels. In the case of flush-mounting, the boxes are to be coupled using the hooks supplied with the boxes (see Fig. 30).
- Secure the terminal block of the electronic unit under the module holder frame with the screws provided.
- When flush-mounting on a wall:
  - Secure the rainproof cover (O), if applicable, to the flush-mounting box (N).
  - Secure the frame (B) to the flush-mounting box (N) or to the rainproof cover.
- When surface-mounting on a wall:
  - Secure the frame (B) to the surface-mounting back box.
- Connect the terminal block of the electronic unit to the system, following the wiring diagrams in the reference manual depending on the type of system.
- Connect the electronic unit (S, T/U, V) to the terminal block with the wiring in the top.
- Connect any additional modules if used (fig. 31B, 31C). **The connection of more than one additional module may necessitate the use of an additional power supply unit art. 6582 to power the LEDs lighting the signs.**
- Insert the electronic unit and any additional modules in the frames (for the additional modules Art. 12TS of push-button entrance panels, use the insert supplied to hold them together, see Fig. 31B).
- Insert the microphone into the seat over the frame (B) in the lower right side, closing the cap, as shown in fig. 7 detail 1.
- Note: On the electronic units for Digibus systems it is necessary to take out or cut the rubber cap (existing on audio speech units or cameras), taking care not to cut the wires of the microphone (see fig.7).
- Do the programming, referring to the manual of the electronic unit.
- For audio door entry systems, on the back of the front plate you need to take out the lens ring (E) and insert the cover for closing the lens (D) (see fig. 6).
- For audio/video plates art. 1321, 1331, to increase the number of external keys, take out the blanking modules and the keys, in sequence from the bottom upwards (see fig. 5), and then insert the external keys R131, in reverse order, from the top downwards. For supplementary plates art. 1358, 1372, to decrease the number of external keys, follow the same procedure using the blanking modules art. R130.
- Close the entrance panel, securing it to the frame with the aid of a screwdriver (see fig. 8).

### Installing the 1300 series panels in systems with an audio speech unit or camera with a speech unit (Sound System or c.a. systems)

#### Installing flush-mounting entrance panels on a wall

- Install the flush-mounting back box (N) on the wall at a height of approx. 1.65m from the top edge of the box to the ground
- Note: The 1300 series panels can be expanded only horizontally with additional panels, joining the flush-mounting back boxes with the hooks supplied with the boxes (see Fig. 30).
- In the case of audio door entry systems: secure the bracket (C) at the top of the frame (B) with the screws in the ready-made holes and secure the speech unit to the bracket (see fig.20, 22)
- In the case of video door entry systems: secure the camera (M) to the frame (B) as shown in fig. 1, 21, 23

- Insert the microphone into the seat over the frame (B) closing the cap, as shown in fig. 7 detail 1.
- Secure the push-buttons (G) to the frame (B) as shown in fig. 20, 21, 22, 23
- Secure the card for LED lighting (H) in its seat as shown in fig. 20, 21, 22, 23
- Secure the rainproof cover (O) to the flush-mounting box
- Secure the frame to the flush-mounting box or to the rainproof cover
- For audio door entry systems, on the back of the front plate you need to take out the lens ring "E" and insert the cover for closing the lens "D" (see fig. 6)
- For audio/video plates art. 1321, 1331, to increase the number of external keys, take out the blanking modules and the keys, in sequence from the bottom upwards (see fig. 5), and then insert the external keys R131, in reverse order, from the top downwards. For supplementary plates art. 1358, 1372, to decrease the number of external keys, follow the same procedure using the blanking modules art. R130
- Connect the speech unit or the camera, push-buttons and LED card to the system, following the wiring diagrams in the reference manual depending on the type of system.
- Close the entrance panel, securing it to the frame with the aid of a screwdriver (see fig. 8).

#### Installing surface-mounting entrance panels on a wall

- Install the surface-mounting back box (P) on the wall at a height of approx. 1.65m from the top edge of the box to the ground.
- Note: The 1300 series panels can be expanded only horizontally with supplementary entrance panels.
- In the case of audio door entry systems: secure the bracket (C) at the top of the frame (B) with the screws in the ready-made holes and secure the speech unit to the bracket (see fig. 24)
- In the case of video door entry systems: secure the camera (M) to the frame (B) as shown in fig. 1, 25.
- Insert the microphone into the seat over the frame (B) closing the cap, as shown in fig. 7 detail 1.
- Secure the frame to the surface-mounting back box
- Secure the card for LED lighting (H) in its seat as shown in fig. 24, 25
- For entrance panels with only an audio speech unit, on the back of the front plate you need to take out the lens ring "E" and insert the cover for closing the lens "D" (see fig. 6)
- For audio/video plates art. 1321, 1331, to increase the number of external keys, take out the blanking modules and the keys, in sequence from the bottom upwards (see fig. 5), and then insert the external keys R131, in reverse order, from the top downwards. For supplementary plates art. 1358, 1372, to decrease the number of external keys, follow the same procedure using the blanking modules art. R130
- Connect the speech unit or the camera, push-buttons and LED card to the system, following the wiring diagrams in the reference manual depending on the type of system.
- Close the entrance panel, securing it to the frame with the aid of a screwdriver (see fig. 8)

## Français

Télécharger le manuel d'instructions sur le site [www.vimar.com](http://www.vimar.com)

### Règles d'installation

L'installation doit être confiée à des personnes qualifiées et exécutée conformément aux dispositions qui régissent l'installation du matériel électrique en vigueur dans le pays concerné.

### Conformité aux normes

Directive EMC

Normes EN 60065, EN 61000-6-1 et EN 61000-6-3.



### DEEE - Informations pour les utilisateurs

Le symbole du caisson barré, là où il est reporté sur l'appareil ou l'emballage, indique que le produit en fin de vie doit être collecté séparément des autres déchets. Au terme de la durée de vie du produit, l'utilisateur devra se charger de le remettre à un centre de collecte séparée ou bien au revendeur lors de l'achat d'un nouveau produit. Il est possible de remettre gratuitement, sans obligation d'achat, les produits à éliminer de dimensions inférieures à 25 cm aux revendeurs dont la surface de vente est d'au moins 400 m<sup>2</sup>. La collecte séparée appropriée pour l'envoi successif de l'appareil en fin de vie au recyclage, au traitement et à l'élimination dans le respect de l'environnement contribue à éviter les effets négatifs sur l'environnement et sur la santé et favorise le réemploi et/ou le recyclage des matériaux dont l'appareil est composé.

### CARACTÉRISTIQUES TECHNIQUES DES PLAQUES SÉRIE 1300

- Plaque en extrudé d'aluminium, épaisseur 18/10.
- Degré de protection IP44
- Chants en technopolymère antichoc, résistant aux rayons UV.
- Support pour les touches en polycarbonate antichoc transparent
- Châssis en un unique bloc embouti de tôle 12/10 pré-peinte blanche.
- Touches en polycarbonate transparent recouvertes avec une protection en acier inox.

#### Les éléments de la série 1300 permettent de composer des plaques pour circuits portiers et portiers-vidéo avec technologie :

- Due Fili Elvox
- Digibus
- Appel Sound System ou c.a.

Les plaques sont dotées d'une platine frontale et d'un châssis et doivent être complétées avec l'électronique et les composants supplémentaires correspondants fournis à part, à choisir en fonction du type de circuit (Due Fili Elvox, Digibus, Sound System, appel c.a.) et du type d'installation.

La consigne concerne uniquement le montage de la plaque.

Pour l'installation complète, la connexion et la programmation (pour plaques électroniques), faire référence au manuel de l'unité électronique, de la caméra ou du poste externe à insérer :

Pour système **DUE FILI** :

- Unité électronique à boutons : 13F3 (audio), 13F5 (vidéo)
- Unité électronique avec clavier alphanumérique : 13F4 (audio), 13F7 (vidéo)
- Poste externe audio : 6931.

Pour système **DIGIBUS** :

- Unité électronique à boutons : 1283 (audio), 1285 (vidéo)
- Unité électronique avec clavier alphanumérique :



## 1300

1282 (audio), 1286 (vidéo)

Pour système **Sound System** ou **C.A.** :

- Postes externes audio : Art. 930A, 930C, 930D, 930F, 930G.
- Caméra avec Poste externe : Art. 559A, 559B, 560A.

### Composants supplémentaires pour circuits Due Fili et Digibus

La plaque est conçue pour accepter l'installation de circuits portiers-vidéo et être complétée avec les articles suivants :

- Boîte d'encastrement murale art. 9192 pour plaques en 2 modules verticaux ou art. 9193 pour plaques en 3 modules verticaux.  
Remarque : Les boîtes 9192 ou 9193 ne peuvent pas être accouplées entre elles mais uniquement de la façon suivante : 9192 avec 9192 ou 9193 avec 9193.
- Cadres anti-pluie art. C321, C322, C323, C324 pour plaques sur 2 modules verticaux ou C331, C332, C333, C334 pour plaques sur 3 modules verticaux
- Boîtes extérieures avec anti-pluie art. S321, S322, S323, S324 pour plaques en 2 modules verticaux ou S331, S332, S333, S334 pour plaques en 3 modules verticaux.
- Touche extérieure art. R131 pour augmenter les touches d'appel des plaques art. 1321, 1331 ou module cache-trou pour touche extérieure art. R130 pour diminuer les touches d'appel des plaques art. 1358, 1372.
- Unité électronique audio à boutons Art. 13F3 (Due Fili) ou Art. 1283 (Digibus)
- Unité électronique audio alphanumérique Art. 13F4 (Due Fili) ou Art. 1882 (Digibus)
- Unité électronique vidéo à boutons Art. 13F5 (Due Fili) ou Art. 1285 (Digibus)
- Unité électronique vidéo alphanumérique Art. 13F7 (Due Fili) ou Art. 1286 (Digibus)
- Module supplémentaire avec 4 boutons pour plaques électroniques Due Fili Elvox et Digibus, Art. 12TS (fourni à part)

Possibilité de prédisposer la même plaque pour une unité électronique audio ; dans ce cas, ôter l'anneau portant le numéro 1 figure 6, par l'arrière de la plaque frontale, le remplacer par le cache fermant l'objectif et portant le numéro 2 figure 6, sur le châssis (B).

### Composants complémentaires pour installations avec appel Sound System ou en c.a.

La plaque de rue est fournie avec la prédisposition pour installation vidéo et doit être utilisée avec les articles suivants :

- Boîtier à encastrer art. 9192 pour plaques en 2 modules verticaux ou bien art. 9193 pour plaques en 3 modules verticaux.  
Remarque : les boîtiers 9192 ou 9193 ne peuvent pas être assemblés entre eux. On ne peut assembler que le 9192 avec le 9192 ou bien le 9193 avec le 9193.
- Caméra avec poste externe art. 559A ou 559B ou 560A ou poste externe art. 930A, 930B, 930C, 930D, 930F ou art. 930G (la figure 1 indique comment insérer la caméra sur le châssis).
- Boutons art. R200 ou R200/50 (R200/50 = emballage avec 50 boutons R200)
- Touche externe art. R131, pour augmenter les touches d'appel des plaques art. 1321, 1331 ou bien module cache-trou pour touche externe art. R130 pour diminuer les touches d'appel des plaques art. 1358, 1372.
- LED pour éclairage étiquettes porte-noms art. R260
- Diodes art. 0002/994 (pour installations « unifilaires 1 + N » ou sans câble coaxial).
- Cadres anti-pluie art. C321, C322, C323, C324 pour plaques en 2 modules verticaux ou bien C331, C332, C333, C334 pour plaques en 3 modules verticaux.
- Boîtiers pour montage en saillie avec protection contre la pluie art. S321, S322, S323, S324 pour plaques en 2 modules verticaux ou bien S331, S332, S333, S334 pour plaques en 3 modules verticaux.

Il est aussi possible de prédisposer la même plaque de rue pour un seul poste externe audio ; dans ce cas, ôter l'anneau portant le numéro 1 figure 6 par l'arrière de la plaque frontale, le remplacer par le cache fermant l'objectif et portant le numéro 2 figure 6, sur le châssis (B), installer l'étrier (C) avec les vis fournies pour le poste externe audio (voir figures 20, 22, 24).

### Installation des plaques série 1300 sur des systèmes Due Fili ou Digibus.

- Installer la boîte à encastrer (N) au mur ou la boîte pour le montage en saillie (P) à une hauteur approximative de 1,65 m du bord supérieur de la boîte au sol.  
Remarque : Possibilité d'élargir les plaques de la série 1300 dans le sens horizontal avec des plaques supplémentaires. En cas de pose encastrée, réunir les boîtes à l'aide des crochets présents dans les boîtes (voir fig. 30).
- Fixer le bornier de l'unité électronique sous le châssis porte-modules à l'aide des vis fournies.
- En cas de pose encastrée :  
- Fixer éventuellement le cadre anti-pluie (O) sur la boîte d'encastrement (N).  
- Fixer le châssis (B) sur la boîte d'encastrement (N) ou sur le cadre anti-pluie.  
En cas de pose en saillie :  
- Fixer le châssis (B) sur la boîte pour la pose en saillie.
- Brancher le bornier de l'unité électronique au circuit en suivant les schémas de connexion sur le manuel de référence, en fonction du type de circuit.
- Brancher l'unité électronique (S, T/U, V) au bornier à travers le câblage qui se trouve dans la partie supérieure.
- Brancher éventuellement les modules supplémentaires (fig. 31B, 31C). **Le raccordement de plusieurs modules supplémentaires peut exiger l'utilisation d'une alimentation supplémentaire réf. 6582 pour les leds servant à éclairer les pancartes.**
- Insérer l'unité électronique et éventuellement les modules supplémentaires sur les châssis (pour les modules supplémentaires Art. 12TS de plaques à boutons, utiliser la cloison fournie servant à les réunir, voir Fig. 31B).
- Insérer le micro dans son logement sur le châssis (B) dans la partie inférieure droite puis refermer le bouchon comme le montre la fig. 7 rep. 1.  
Remarque : Sur les unités électroniques des systèmes Digibus, dégager ou couper le bouchon en caoutchouc (déjà présent sur les postes externes audio ou caméras) en ayant soin de ne pas couper les câbles du micro (voir fig. 7).
- Exécuter les phases de programmation en suivant le manuel de l'unité électronique.
- En cas de circuit pour poste d'appartement : ôter l'anneau de l'objectif (E) sur l'arrière de la plaque frontale et insérer le cache servant à fermer l'objectif (D) (voir fig. 6).
- Dans le cas de plaques audio/vidéo art. 1321, 1331, pour augmenter les touches externes, retirer les modules cache-trou et les touches, dans l'ordre du bas vers le haut (voir fig. 5), puis insérer les touches externes R131, dans l'ordre inverse, du haut vers le bas. Dans le cas de plaques supplémentaires art. 1358, 1372, pour diminuer les touches externes, suivre la même procédure en utilisant les modules cache-trou art. R130.
- Fermer la plaque en la fixant au châssis au moyen d'un tournevis (voir fig. 8).

### Installation des plaques série 1300 sur des systèmes avec poste externe audio ou caméra avec poste externe (systèmes Sound System ou c.a)

#### Installation des plaques à encastrer

- Installer la boîte d'encastrement (N) à une hauteur d'environ 1,65 m du bord supérieur de la boîte au sol  
**Remarque** : Possibilité d'élargir les plaques de la

série 1300 uniquement dans le sens horizontal avec des plaques supplémentaires, en réunissant les boîtes d'encastrement à l'aide des crochets fournis avec les boîtes (voir fig. 30).

- En cas de circuit pour poste d'appartement : fixer l'étrier (C) dans la partie supérieure du châssis (B) en insérant les vis dans les orifices prévus à cet effet puis fixer le poste externe sur l'étrier (voir fig. 20, 22)
- Dans le cas de circuit portier-vidéo : fixer la caméra (M) au châssis (B) comme le montrent les fig. 1, 21, 23
- Insérer le micro dans son logement sur le châssis (B) puis refermer le bouchon comme le montre la fig. 7 rep. 1.
- Fixer les boutons (G) sur le châssis (B) comme le montrent les fig. 20, 21, 22, 23
- Fixer la carte de l'éclairage à led (H) dans son logement comme le montrent les fig. 20, 21, 22, 23
- Fixer éventuellement le cadre anti-pluie (O) sur la boîte d'encastrement
- Fixer le châssis sur la boîte d'encastrement ou sur le cadre anti-pluie
- En cas de circuit pour poste d'appartement : ôter l'anneau de l'objectif (E) sur l'arrière de la plaque frontale et insérer le cache servant à fermer l'objectif (D) (voir fig. 6).
- Dans le cas de plaques audio/vidéo art. 1321, 1331, pour augmenter les touches externes, retirer les modules cache-trou et les touches, dans l'ordre du bas vers le haut (voir fig. 5), puis insérer les touches externes R131, dans l'ordre inverse, du haut vers le bas. Dans le cas de plaques supplémentaires art. 1358, 1372, pour diminuer les touches externes, suivre la même procédure en utilisant les modules cache-trou art. R130
- Brancher le poste externe ou la caméra, les boutons et la carte led au circuit en suivant les schémas de connexion sur le manuel de référence, en fonction du type de circuit.
- Fermer la plaque en la fixant au châssis au moyen d'un tournevis (voir fig. 8).

#### Installation des plaques en saillie

- Installer au mur la boîte pour la pose en saillie (P) à une hauteur d'environ 1,65 m du bord supérieur de la boîte au sol.  
**Remarque** : Possibilité d'élargir les plaques de la série 1300 dans le sens horizontal avec des plaques supplémentaires.
- En cas de circuit pour poste d'appartement : fixer l'étrier (C) dans la partie supérieure du châssis (B) en insérant les vis dans les orifices prévus à cet effet puis fixer le poste externe sur l'étrier (voir fig. 24)
- Dans le cas de circuit portier-vidéo : fixer la caméra (M) au châssis (B) comme le montrent les fig. 1, 25.
- Insérer le micro dans son logement sur le châssis (B) puis refermer le bouchon comme le montre la fig. 7 rep. 1.
- Fixer le châssis sur la boîte pour la pose en saillie
- Fixer la carte de l'éclairage à led (H) dans son logement comme le montrent les fig. 24, 25
- Dans le cas d'une plaque disposant seulement d'un poste externe audio, ôter l'anneau de l'objectif « E » à l'arrière de la plaque frontale et insérer le cache servant à fermer l'objectif « D » (voir fig. 6)
- Dans le cas de plaques audio/vidéo art. 1321, 1331, pour augmenter les touches externes, retirer les modules cache-trou et les touches, dans l'ordre du bas vers le haut (voir fig. 5), puis insérer les touches externes R131, dans l'ordre inverse, du haut vers le bas. Dans le cas de plaques supplémentaires art. 1358, 1372, pour diminuer les touches externes, suivre la même procédure en utilisant les modules cache-trou art. R130
- Brancher le poste externe ou la caméra, les boutons et la carte led au circuit en suivant les schémas de connexion sur le manuel de référence, en fonction du type de circuit.
- Fermer la plaque en la fixant au châssis au moyen d'un tournevis (voir fig. 8)

## Deutsch

Die Bedienungsanleitung ist auf der Website [www.vimar.com](http://www.vimar.com) zum Download verfügbar

## Installationsvorschriften

Die Installation muss durch Fachpersonal gemäß den im Anwendungsland des Geräts geltenden Vorschriften zur Installation elektrischer Materialien erfolgen.

## Normkonformität

EMC-Richtlinie

Normen EN 60065, DIN EN 61000-6-1 und EN 61000-6-3.



## Elektro- und Elektronik-Altgeräte - Informationen für die Nutzer

Das Symbol der durchgestrichenen Mülltonne auf dem Gerät oder seiner Verpackung weist darauf hin, dass das Produkt am Ende seiner Nutzungsdauer getrennt von den anderen Abfällen zu entsorgen ist. Nach Ende der Nutzungsdauer obliegt es dem Nutzer, das Produkt in einer geeigneten Sammelstelle für getrennte Müllentsorgung zu deponieren oder es dem Händler bei Ankauf eines neuen Produkts zu übergeben. Bei Händlern mit einer Verkaufsfläche von mindestens 400 m<sup>2</sup> können zu entsorgende Produkte mit Abmessungen unter 25 cm kostenlos und ohne Kaufzwang abgegeben werden. Die angemessene Mülltrennung für das Recycling, der Behandlung und der umweltverträglichen Entsorgung zugeführten Gerätes trägt dazu bei, mögliche negative Auswirkungen auf die Umwelt und die Gesundheit zu vermeiden und begünstigt den Wiedereinsatz und/oder das Recyceln der Materialien, aus denen das Gerät besteht.

## TECHNISCHE MERKMALE DER KLINGELTABLEAUSERIE 1300

- Platte aus stranggepresstem Aluminium mit 18/10 Stärke.
- Schutzart IP44
- Endstücke aus stoß- und UV-festem Technopolymer.
- Tastenhalterung aus stoßfestem durchsichtigem Polycarbonat
- Rahmen aus gepresstem Aluminiumblech mit 12/10 Stärke, in weiß vorlackiert.
- Tasten aus durchsichtigem Polycarbonat mit Schutzüberzug aus Edelstahl.

Die Elemente der Serie 1300 ermöglichen die Zusammenstellung von Klingeltableaus für Türsprechanlagen mit Technologie:

- Due Fili Elvox
- Digibus
- Sound System oder Wechselstromruf

Die Klingeltableaus sind mit Frontplatte und Trägerrahmen versehen und müssen mit der Elektronik und den entsprechenden zusätzlichen Komponenten ergänzt werden, die separat geliefert werden und je nach Anlage (Due Fili Elvox, Digibus, Sound System, Wechselstromruf) und Installationsart zu wählen sind.

Die Anleitung bezieht sich nur auf die Montage des Klingeltableaus.

Für die vollständige Installation, den Anschluss und die Programmierung (elektronische Klingeltableaus) wird auf das Handbuch der zu installierenden Elektronikereinheit, Kamera oder Außensprechstelle verwiesen:

Für System **DUE FILI**:

- Elektroneinheit mit Tasten: 13F3 (Audio), 13F5 (Video)
- Elektroneinheit mit alphanumerischer Tastatur: 13F4 (Audio), 13F7 (Video)
- Außensprechstelle: 6931.

Für System **DIGIBUS**:

- Elektroneinheit mit Tasten: 1283 (Audio), 1285 (Video)
- Elektroneinheit mit alphanumerischer Tastatur: 1282 (Audio), 1286 (Video)

Für System **Sound System** oder Wechselstromruf:

- Außensprechstellen: Art. 930A, 930C, 930D, 930F, 930G.
- Kamera mit Außensprechstelle: Art. 559A, 559B, 560A.

## Zusatzkomponenten für Anlagen Due Fili und Digibus

Das Klingeltableau wird mit Auslegung für Videosprechanlagen geliefert und muss mit den folgenden Artikeln ergänzt werden:

- Unterputzgehäuse Art. 9192 für Klingeltableaus in 2 vertikalen Modulen oder Art. 9193 für Klingeltableaus in 3 vertikalen Modulen.  
Hinweis: Die Gehäuse 9192 oder 9193 können nicht miteinander kombiniert werden, sondern nur: 9192 mit 9192 oder 9193 mit 9193.
- Regenschutzrahmen Art. C321, C322, C323, C324 für Klingeltableaus in 2 vertikalen Modulen oder C331, C332, C333, C334 für Klingeltableaus in 3 vertikalen Modulen
- Aufputzgehäuse mit Regenschutz Art. S321, S322, S323, S324 für Klingeltableaus in 2 vertikalen Modulen oder S331, S332, S333, S334 für Klingeltableaus in 3 vertikalen Modulen.
- Außentaste Art. R131, zur Erhöhung der Ruftastenzahl der Frontplatten Art. 1321, 1331 oder Putzabdeckrahmen für Außentaste Art. R130 zur Verringerung der Ruftastenzahl der Frontplatten Art. 1358, 1372.
- Audio-Elektronikeinheit mit Tasten Art. 13F3 (Due Fili) oder Art. 1283 (Digibus)
- Audio-Elektronikeinheit mit alphanumerischer Tastatur Art. 13F4 (Due Fili) oder Art. 1882 (Digibus)
- Video-Elektronikeinheit mit Tasten Art. 13F5 (Due Fili) oder Art. 1285 (Digibus)
- Video-Elektronikeinheit mit alphanumerischer Tastatur Art. 13F7 (Due Fili) oder Art. 1286 (Digibus)
- Zusatzmodul mit 4 Tasten für elektronische Klingeltableaus Due Fili Elvox und Digibus, Art. 12TS (separat geliefert)

Dasselbe Klingeltableau kann für die Audio-Elektronikeinheit ausgelegt werden. In diesem Fall den auf Abbildung 6 mit Nr. 1 gekennzeichneten Ring an der Rückseite der Frontplatte entfernen und an seiner Stelle die auf Abbildung 6 mit Nr. 2 gekennzeichnete Objektiv-Abdeckblende am Rahmen einsetzen (B).

## Zusatzkomponenten für Anlagen mit Sound-System- oder Wechselstromruf

Das Klingeltableau ist vorbereitet für Video-Türsprechanlagen und wird mit folgenden Artikeln eingesetzt:

- Unterputzgehäuse Art. 9192 für Klingeltableaus mit 2 vertikalen Modulen oder Art. 9193 für Klingeltableaus mit 3 vertikalen Modulen.  
Hinweis: Die Gehäuse 9192 bzw. 9193 können nicht miteinander kombiniert werden, sondern nur wie folgt: 9192 mit 9192 oder 9193 mit 9193.
- Kamera mit Sprechstelle Art. 559A, 559B oder 560A oder Sprechstelle Art. 930A, 930B, 930C, 930D, 930F oder 930G (die Abb. 1 stellt dar, wie die Kamera in den Rahmen eingesetzt wird).
- Tasten Art. R200, R200/50 (R200/50 = Packung mit 50 Tasten R200)
- Taste mit Namensschild Art. R131, zur Erhöhung der Ruftastenzahl der Platten Art. 1321, 1331 oder Blindabdeckung für Taste mit Namensschild Art. R130 oder R130/10 zur Reduzierung der Ruftastenzahl der Platten Art. 1358, 1372.
- LED für Namensschildbeleuchtung Art. R260
- Dioden Art. 0002/994 (für Anlagen mit „1+n“-Drahtsystem oder ohne Koaxialkabel)
- Regenschutzrahmen Art. C321, C322, C323, C324 für Klingeltableaus mit 2 vertikalen Modulen oder C331, C332, C333, C334 für Klingeltableaus mit 3 vertikalen

Modulen.

- Aufputzgehäuse mit Regenschutz Art. S321, S322, S323, S324 für Klingeltableaus mit 2 vertikalen Modulen oder S331, S332, S333, S334 für Klingeltableaus mit 3 vertikalen Modulen.

Dasselbe Klingeltableau kann nur für die Sprechstelle vorbereitet werden; in diesen Fall den Ring (der mit E in Abb. 6 bezeichnet ist) von der Frontblende abnehmen, stattdessen die Abdeckung für das Objektiv (die mit D in Abb. 6 bezeichnet ist) einsetzen, und in den Rahmen (B) mit den mitgelieferten Schrauben die Halterung (C) für die Sprechstelle befestigen (siehe Abb. 20, 22, 24).

## Installation der Klingeltableaus der Serie 1300 in Systemen Due Fili oder Digibus.

- Das Unterputzgehäuse (N) bzw. das Aufputzgehäuse (P) auf einer Höhe von etwa 1,65 m über dem Boden ab der oberen Gehäusekante an der Wand installieren.  
Hinweis: Die Klingeltableaus der Serie 1300 können nur horizontal mit Zusatztableaus erweitert werden. Bei Unterputzmontage werden die Gehäuse mit den im Lieferumfang der Gehäuse enthaltenen Einhängungen miteinander verbunden (siehe Abb. 30).
- Den Klemmblock der Elektroneinheit mit den mitgelieferten Schrauben unter dem Trägerrahmen befestigen.
- Bei Unterputzmontage:
  - Den eventuellen Regenschutzrahmen (O) am Unterputzgehäuse (N) befestigen.
  - Den Rahmen (B) am Unterputzgehäuse (N) oder am Regenschutzrahmen befestigen.
- Bei Aufputzmontage:
  - Den Trägerrahmen (B) am Aufputzgehäuse befestigen.
- Den Klemmblock der Elektroneinheit an der Anlage anschließen, dabei je nach Anlagentyp die Schaltbilder im entsprechenden Handbuch beachten.
- Die Elektroneinheit (S, T/U, V) mit der Verkabelung an der Oberseite an der Klemmenleiste anschließen.
- Die eventuellen Zusatzmodule anschließen (Abb. 31B, 31C). **Der Anschluss mehrerer Zusatzmodule kann ein zusätzliches Netzgerät Art. 6582 für die Versorgung der LEDs der Namensschildbeleuchtung erfordern.**
- Die Elektroneinheit und die eventuellen Zusatzmodule in die Trägerrahmen einsetzen (bei den Zusatzmodulen Art. 12TS der Klingeltableaus mit Tasten das mitgelieferte Zwischenstück verwenden, um sie zusammenzuhalten, siehe Abb. 31B).
- Das Mikrofon in die hierfür vorgesehene Aufnahme am Rahmen (B) unten rechts einsetzen und den Deckel wieder schließen wie auf Abb. 7 Nr. 1 dargestellt.  
Hinweis: Bei Elektroneinheiten für Systeme Digibus muss der Gummideckel abgenommen oder abgeschnitten werden (bereits vorhanden an Außensprechstellen oder Kameras. Vorsicht, nicht die Mikrofonkabel durchschneiden (siehe Abb. 7)).
- Die Phasen der Programmierung durchführen, wie im Handbuch der Elektroneinheit beschrieben.
- Bei Türsprechanlagen muss an der Rückseite der Frontplatte der Objektivring (E) entfernt, und die Objektiv-Abdeckblende (D) eingesetzt werden (siehe Abb. 6).
- Bei Audio-/Videoplatten Art. 1321, 1331 zur Erhöhung der Außentastenzahl die Putzabdeckrahmen und die Tasten von unten nach oben abnehmen (siehe Abb. 5), dann die Außentasten R131 in umgekehrter Reihenfolge von oben nach unten einsetzen. Bei Zusatzplatten Art. 1358, 1372 zur Verringerung der Außentastenzahl den gleichen Vorgang unter Anwendung der Putzabdeckrahmen Art. R130 ausführen.
- Das Klingeltableau mit einem Schraubendreher am Rahmen befestigen und verschließen (siehe Abb. 8).

## Installation der Klingeltableaus der Serie 1300 in Systemen mit Außensprechstelle oder Kamera mit Außensprechstelle (Systeme Sound System oder Wechselstromruf)

## 1300

### Installation der UP-Klingeltableaus

- Das UP-Gehäuse (N) auf einer Höhe von etwa 1,65 m über dem Boden ab der oberen Gehäusekante installieren

**Hinweis:** Die Klingeltableaus der Serie 1300 können nur horizontal mit Zusatztableaus erweitert werden, indem die Unterputzgehäuse mit den im Lieferumfang der Gehäuse enthaltenen Einhängungen miteinander verbunden werden (siehe Abb. 30).

- Türsprechanlage: Die Halterung (C) oben am Rahmen (B) in den vorgesehenen Öffnungen festschrauben und die Außensprechstelle an der Halterung befestigen (siehe Abb. 20, 22)
- Video-Türsprechanlage: Die Kamera (M) wie auf den Abbildungen 1, 21, 23 dargestellt am Trägerrahmen (B) befestigen
- Das Mikrofon in die hierfür vorgesehene Aufnahme am Rahmen (B) und den Deckel wieder schließen wie auf Abb. 7 Nr. 1 dargestellt.
- Die Tasten (G) am Rahmen (B) befestigen, wie auf den Abbildungen 20, 21, 22, 23 dargestellt
- Die Platine für die LED-Beleuchtung (H) in der hierfür vorgesehenen Aufnahme befestigen, wie auf den Abbildungen 20, 21, 22, 23 dargestellt
- Den eventuellen Regenschutzrahmen (O) am Unterputzgehäuse befestigen
- Den Rahmen am Unterputzgehäuse oder am Regenschutzrahmen befestigen
- Bei Türsprechanlagen muss an der Rückseite der Frontplatte der Objektivring „E“ entfernt, und die Objektiv-Abdeckblende „D“ eingesetzt werden (siehe Abb. 6).
- Bei Audio-/Videoplatten Art. 1321, 1331 zur Erhöhung der Außentastenzahl die Putzabdeckrahmen und die Tasten von unten nach oben abnehmen (siehe Abb. 5), dann die Außentasten R131 in umgekehrter Reihenfolge von oben nach unten einsetzen. Bei Zusatzplatten Art. 1358, 1372 zur Verringerung der Außentastenzahl den gleichen Vorgang unter Anwendung der Putzabdeckrahmen Art. R130 ausführen
- Die Außensprechstelle bzw. die Kamera, die Tasten und die LED-Platine an der Anlage anschließen, dabei je nach Anlagentyp die Schaltbilder im entsprechenden Handbuch beachten.
- Das Klingeltableau mit einem Schraubendreher am Rahmen befestigen und verschließen (siehe Abb. 8).

### Installation der AP-Klingeltableaus

- Das AP-Gehäuse (P) auf einer Höhe von etwa 1,65 m über dem Boden ab der oberen Gehäusekante installieren

**Hinweis:** Die Klingeltableaus der Serie 1300 können nur horizontal mit Zusatztableaus erweitert werden.

- Türsprechanlage: Die Halterung (C) oben am Rahmen (B) in den vorgesehenen Öffnungen festschrauben und die Außensprechstelle an der Halterung befestigen (siehe Abb. 24)
- Video-Türsprechanlage: Die Kamera (M) wie auf den Abbildungen 1, 25 dargestellt am Trägerrahmen (B) befestigen
- Das Mikrofon in die hierfür vorgesehene Aufnahme am Rahmen (B) und den Deckel wieder schließen wie auf Abb. 7 Nr. 1 dargestellt.
- Den Trägerrahmen am Aufputzgehäuse befestigen
- Die Platine für die LED-Beleuchtung (H) in der hierfür vorgesehenen Aufnahme befestigen, wie auf den Abbildungen 24, 25 dargestellt
- Wenn das Klingeltableau nur mit Außensprechstelle ausgestattet ist, muss an der Rückseite der Frontplatte der Objektivring „E“ entfernt, und die Objektiv-Abdeckblende „D“ eingesetzt werden (siehe Abb. 6)
- Bei Audio-/Videoplatten Art. 1321, 1331 zur Erhöhung der Außentastenzahl die Putzabdeckrahmen und die Tasten von unten nach oben abnehmen (siehe Abb. 5), dann die Außentasten R131 in umgekehrter Reihenfolge von oben nach unten einsetzen. Bei Zusatzplatten Art. 1358, 1372 zur Verringerung der Außentastenzahl den gleichen Vorgang unter Anwendung der Putzabdeckrahmen Art. R130

ausführen

- Die Außensprechstelle bzw. die Kamera, die Tasten und die LED-Platine an der Anlage anschließen, dabei je nach Anlagentyp die Schaltbilder im entsprechenden Handbuch beachten.
- Das Klingeltableau mit einem Schraubendreher am Rahmen befestigen und verschließen (siehe Abb. 8)

## Español

El manual de instrucciones se puede descargar en la página web [www.vimar.com](http://www.vimar.com)

### Normas de instalación

La instalación debe ser realizada por personal cualificado cumpliendo con las disposiciones en vigor que regulan el montaje del material eléctrico en el país donde se instalen los productos.

### Conformidad normativa

Directiva EMC

Normas EN 60065, EN 61000-6-1 y EN 61000-6-3.



### RAEE - Información para los usuarios

El símbolo del contenedor tachado, cuando se indica en el aparato o en el envase, indica que el producto, al final de su vida útil, se debe recoger separado de los demás residuos. Al final del uso, el usuario deberá encargarse de llevar el producto a un centro de recogida selectiva adecuado o devolvérselo al vendedor con ocasión de la compra de un nuevo producto. En las tiendas con una superficie de venta de al menos 400 m<sup>2</sup>, es posible entregar gratuitamente, sin obligación de compra, los productos que se deben eliminar con unas dimensiones inferiores a 25 cm. La recogida selectiva adecuada para proceder posteriormente al reciclaje, al tratamiento y a la eliminación del aparato de manera compatible con el medio ambiente contribuye a evitar posibles efectos negativos en el medio ambiente y en la salud y favorece la reutilización y/o el reciclaje de los materiales de los que se compone el aparato.

### CARACTERÍSTICAS TÉCNICAS DE LAS PLACAS SERIE 1300

- Placa de aluminio extruido de 18/10 de espesor.
- Grado de protección IP 44
- Cabezales de tecnopolímero antichoque, resistente a los rayos UV.
- Soporte para las teclas en policarbonato transparente a prueba de golpes
- Bastidor en un único bloque estampado en chapa 12/10 prepintada de blanco.
- Teclas de policarbonato transparente con protección de acero inoxidable.

Los elementos de la serie 1300 permiten la composición de placas para instalaciones de portero automático y videoportero con tecnología:

- Due Fili Elvox
- DigiBus
- llamada Sound System o c.a.

Las placas cuentan con placa frontal y bastidor y se completan con la electrónica y los correspondientes componentes adicionales que se suministran por separado y se eligen según el tipo de instalación (Due Fili Elvox, DigiBus, Sound System, llamada c.a.) y el tipo de montaje.

Las instrucciones se refieren solo al montaje de la placa. Para el montaje completo, la conexión y la programación (para placas electrónicas), consulte el manual de la unidad electrónica, de la cámara o del aparato externo que se desea conectar:

Para sistema **DUE FILI**:

- Unidad electrónica con pulsadores: 13F3 (audio), 13F5 (vídeo)
- Unidad electrónica con teclado alfanumérico: 13F4 (audio), 13F7 (vídeo)
- Aparato externo audio: 6931.

Para sistema **DigiBus**:

- Unidad electrónica con pulsadores: 1283 (audio), 1285 (vídeo)



## 1300

- Unidad electrónica con teclado alfanumérico: 1282 (audio), 1286 (vídeo)

Para sistema **Sound System** o **C.A.**:

- Aparatos externos audio: Art. 930A, 930C, 930D, 930F, 930G.
- Cámara con aparato externo: Art. 559A, 559B, 560A.

### Componentes adicionales para instalaciones Due Fili y Digibus

La placa se suministra con la preinstalación para videoportero y se implementa con los siguientes artículos:

- Caja de empotrar Art. 9192 para placas de 2 módulos verticales o bien Art. 9193 para placas de 3 módulos verticales.

Nota: Las cajas 9192 o 9193 no pueden acoplarse entre sí, sino solo entre: 9192 con 9192 o bien 9193 con 9193.

- Marcos antilluvia Art. C321, C322, C323, C324 para placas de 2 módulos verticales o bien C331, C332, C333, C334 para placas de 3 módulos verticales
- Cajas de superficie con marco antilluvia Art. S321, S322, S323, S324 para placas de 2 módulos verticales o bien S331, S332, S333, S334 para placas de 3 módulos verticales.
- Tecla externa Art. R131, para aumentar el número de teclas de llamada de las placas Art. 1321, 1331 o bien módulo ciego para tecla externa Art. R130 para disminuir el número de teclas de llamada de las placas Art. 1358, 1372.
- Unidad electrónica audio con pulsadores Art. 13F3 (Due Fili) o Art. 1283 (Digibus)
- Unidad electrónica audio alfanumérica Art. 13F4 (Due Fili) o Art. 1882 (Digibus)
- Unidad electrónica vídeo con pulsadores Art. 13F5 (Due Fili) o Art. 1285 (Digibus)
- Unidad electrónica vídeo alfanumérica Art. 13F7 (Due Fili) o Art. 1286 (Digibus)
- Módulo adicional con 4 pulsadores para placas electrónicas Due Fili ELVOX y Digibus, Art. 12TS (se suministra por separado)

Es posible preparar la misma placa para unidad electrónica audio y en este caso hay que retirar el anillo desde la parte trasera de la placa frontal, indicado con el número 1 en la figura 6 e introducir en su lugar la tapa del objetivo, indicada con el número 2 en la figura 6, en el bastidor (B).

### Componentes adicionales para sistemas con llamada Sound System o en c.a.

La placa viene suministrada con predisposición para instalaciones de videoporteros y se ha de implementar con los artículos siguientes:

- Caja de empotrar art. 9192 para placas de 2 módulos verticales o art. 9193 para placas de 3 módulos verticales.
- Nota: Las cajas 9192 o 9193 no se pueden combinar entre sí, sino sólo: 9192 con 9192 o bien 9193 con 9193.
- Cámara con aparato externo art. 559A o 559B o 560A o aparato externo Art. 930A, 930B, 930C, 930D, 930F o 930G (la figura 1 ilustra como insertar la cámara sobre el bastidor).
- Pulsadores art. R200 o R200/50 (R200/50 = embalaje con 50 pulsadores R200)
- Tecla externa Art. R131, para aumentar las teclas de llamada de las placas Art. 1321, 1331 o bien módulo embellecedor para tecla externa Art. R130 para disminuir las teclas de llamada de las placas Art. 1358, 1372.
- LEDs para iluminación de las tarjetas portanombres art. R260
- Diodos art. 0002/994 (para instalaciones "unifilares 1+N" o sin cable coaxial).
- Marcos antilluvia art. C321, C322, C323, C324 para placas de 2 módulos verticales o bien C331, C332, C333, C334 para placas de 3 módulos verticales.
- Caja de superficie con marco antilluvia art. S321, S322, S323, S324 para placas de 2 módulos vertica-

les o bien S331, S332, S333, S334 para placas de 3 módulos verticales.

Es posible predisponer la misma placa para el solo aparato externo audio; en este caso se debe quitar el anillo desde la parte posterior de la plancha frontal, evidenciado con el número 1 en la figura 6; insertar en su lugar en el bastidor "B" la máscara de cierre del objetivo (evidenciada con el número 2 de figura 6); instalar con los tornillos en dotación el soporte (C) para aparato externo audio (ver figura 20, 22, 24).

### Instalación de las placas serie 1300 en sistemas Due Fili o Digibus.

- Monte la caja de empotrar (N) o la caja de superficie (P) a una altura de aprox. 1,65 m del borde superior de la caja al suelo.

Nota: Las placas de la serie 1300 se pueden ampliar solo en sentido horizontal con placas adicionales. En caso de montaje de empotrar, las cajas deben acoplarse por medio de los enganches correspondientes que se suministran con las mismas (véase fig. 30).

- Sujete la caja de bornes de la unidad electrónica debajo del bastidor portamódulos, por medio de los tornillos que se suministran.
- En caso de montaje de empotrar:
  - Si lo hay, fije el marco antilluvia (O) a la caja de empotrar (N).
  - Fije el bastidor (B) a la caja de empotrar (N) o al marco antilluvia.

En caso de montaje de superficie:

- Fije el bastidor (B) a la caja de superficie.
- Conecte la caja de bornes de la unidad electrónica a la instalación, como se indica en los esquemas de conexión en el manual de referencia según el tipo de instalación.
- Conecte la unidad electrónica (S, T/U-, V) a la caja de bornes por medio del cableado presente en el lado superior.
- Conecte los posibles módulos adicionales (fig. 31B, 31C). **La conexión de varios módulos adicionales puede requerir un alimentador adicional Art. 6582 para la alimentación de los leds de iluminación de los tarjeteros.**

- Introduzca la unidad electrónica y los posibles módulos adicionales en los marcos (para los módulos adicionales Art. 12TS de placas con pulsadores, utilice la pieza que se suministra para mantenerlos unidos, fig. 31B).
- Introduzca el micrófono en su alojamiento en el bastidor (B) en el lado inferior derecho y vuelva a cerrar la tapa como se indica en la fig. 7 det. 1.

Nota: En las unidades electrónicas para sistemas Digibus es necesario sacar o cortar el tapón de goma (ya colocado en los aparatos externos audio o cámaras) teniendo cuidado de no cortar los cables del micrófono (fig. 7).

- Realice las fases de programación, haciendo referencia al manual de la unidad electrónica.
- En caso de instalación de portero automático, en la parte trasera de la placa frontal hay que retirar el anillo (E) e introducir la tapa del objetivo (D) (fig. 6).
- En caso de placas audio/vídeo Art. 1321, 1331, para aumentar el número de teclas externas, quite los módulos ciegos y las teclas, de abajo hacia arriba (fig. 5) y luego introduzca las teclas externas R131, por orden inverso, de arriba hacia abajo. En caso de placas adicionales Art. 1358, 1372, para disminuir el número de teclas externas, siga el mismo procedimiento utilizando los módulos ciegos Art. R130.
- Cierre la placa sujetándola al bastidor por medio de un destornillador (fig. 8).

### Montaje de las placas serie 1300 en sistemas con aparato externo audio o cámara con aparato externo (sistemas Sound System o c.a)

Montaje de placas de empotrar

- Monte la caja de empotrar (N) a una altura de aprox. 1,65 m del borde superior de la caja al suelo

**Nota:** Las placas de la serie 1300 se pueden ampliar solo en sentido horizontal con placas adicionales, uniendo las cajas de empotrar por medio de los enganches correspondientes que se suministran con las mismas (fig. 30).

- En caso de portero automático: fije el soporte (C) en la parte alta del bastidor (B) apretando los tornillos en los orificios correspondientes y sujete el aparato externo al soporte (fig. 20, 22)
- En caso de videoportero: fije la cámara (M) al bastidor (B) como se indica en las figuras 1, 21, 23
- Introduzca el micrófono en su alojamiento en el bastidor (B) y vuelva a cerrar la tapa como se indica en la fig. 7 det. 1.
- Sujete los pulsadores (G) al bastidor (B) como se indica en las figuras 20, 21, 22, 23
- Introduzca la tarjeta para la iluminación de LED (H) en su alojamiento, como se indica en las figuras 20, 21, 22, 23
- Si lo hay, fije el marco antilluvia (O) a la caja de empotrar
- Fije el bastidor a la caja de empotrar o al marco antilluvia
- En caso de instalación de portero automático, en la parte trasera de la placa frontal hay que retirar el anillo "E" e introducir la tapa del objetivo "D" (fig. 6)
- En caso de placas audio/vídeo Art. 1321, 1331, para aumentar el número de teclas externas, retire los módulos ciegos y las teclas, de abajo hacia arriba (fig. 5) y luego introduzca las teclas externas R131, por orden inverso, de arriba hacia abajo. En caso de placas adicionales Art. 1358, 1372, para disminuir el número de teclas externas, siga el mismo procedimiento utilizando los módulos ciegos Art. R130
- Conecte el aparato externo o la cámara, los pulsadores y la tarjeta LED a la instalación, como se indica en los esquemas de conexión en el manual de referencia según el tipo de instalación.
- Cierre la placa sujetándola al bastidor por medio de un destornillador (fig. 8).

### Montaje de placas de superficie

- Monte la caja de superficie (P) a una altura de aprox. 1,65 m del borde superior de la caja al suelo.
- Nota:** Las placas de la serie 1300 se pueden ampliar solo en sentido horizontal con placas adicionales.
- En caso de portero automático: fije el soporte (C) en la parte alta del bastidor (B) apretando los tornillos en los orificios correspondientes y sujete el aparato externo al soporte (fig. 24)
- En caso de videoportero: fije la cámara (M) al bastidor (B) como se indica en la fig. 1, 25.
- Introduzca el micrófono en su alojamiento en el bastidor (B) y vuelva a cerrar la tapa como se indica en la fig. 7 det. 1.
- Fije el bastidor a la caja de superficie
- Introduzca la tarjeta para la iluminación de LED (H) en su alojamiento, como se indica en las figuras 24, 25
- En caso de placa con un único aparato externo audio, en la parte trasera de la placa frontal hay que retirar el anillo "E" e introducir la tapa del objetivo "D" (fig. 6)
- En caso de placas audio/vídeo Art. 1321, 1331, para aumentar el número de teclas externas, retire los módulos ciegos y las teclas, de abajo hacia arriba (fig. 5) y luego introduzca las teclas externas R131, por orden inverso, de arriba hacia abajo. En caso de placas adicionales Art. 1358, 1372, para disminuir el número de teclas externas, siga el mismo procedimiento utilizando los módulos ciegos Art. R130
- Conecte el aparato externo o la cámara, los pulsadores y la tarjeta LED a la instalación, como se indica en los esquemas de conexión en el manual de referencia según el tipo de instalación.
- Cierre la placa sujetándola al bastidor por medio de un destornillador (fig. 8)



## Português

É possível descarregar o manual de instruções no site [www.vimar.com](http://www.vimar.com)

### Regras de instalação

A instalação deve ser efetuada por pessoal qualificado de acordo com as disposições que regulam a instalação de material elétrico, vigentes no País em que os produtos são instalados.

### Cumprimento de regulamentação

Directiva EMC

Normas EN 60065, EN 61000-6-1 e EN 61000-6-3.



### REEE - Informação dos utilizadores

O símbolo do contentor de lixo barrado com uma cruz, afixado no equipamento ou na embalagem, indica que o produto, no fim da sua vida útil, deve ser recolhido separadamente dos outros resíduos. No final da utilização, o utilizador deverá encarregar-se de entregar o produto num centro de recolha seletiva adequado ou de devolvê-lo ao revendedor no ato da aquisição de um novo produto. Nas superfícies de venda com, pelo menos, 400 m<sup>2</sup>, é possível entregar gratuitamente, sem obrigação de compra, os produtos a eliminar com dimensão inferior a 25 cm. A adequada recolha diferenciada para dar início à reciclagem, ao tratamento e à eliminação ambientalmente compatível, contribui para evitar possíveis efeitos negativos ao ambiente e à saúde e favorece a reutilização e/ou reciclagem dos materiais que constituem o aparelho.

### CARACTERÍSTICAS TÉCNICAS DAS BOTONEIRAS SÉRIE 1300

- Placa em alumínio extrudido com 18/10 de espessura.
- Grau de proteção IP44
- Topos em tecnopolímero anti-choque, resistente aos raios UV.
- Suporte para botões em policarbonado antiefracção transparente.
- Caixa num único bloco impresso em chapa 12/10 pré-pintada branca.
- Botões em policarbonado transparente cobertos com uma proteção em aço inoxidável.

### Os elementos da série 1300 permitem a composição de botoneiras para sistemas áudio e vídeo com tecnologia:

- Due Fili Elvox
- Digibus
- Chamada Sound System ou c.a.

As botoneiras são fornecidas com espelho frontal e caixilho e devem ser completadas com a electrónica e respectivos componentes adicionais fornecidos separadamente, a escolher em função do tipo de sistema (Due Fili Elvox, Digibus, Sound System, chamada c.a.) e do tipo de instalação.

A instrução refere-se apenas à montagem da botoneira. Para a instalação completa, a ligação e a programação (para botoneiras electrónicas), consulte o manual da unidade electrónica, telecâmara ou posto externo a inserir:

#### Para sistema DUE FILI:

- Unidade electrónica de botões: 13F3 (áudio), 13F5 (vídeo)
- Unidade electrónica com teclado alfanumérico: 13F4 (áudio), 13F7 (vídeo)
- Posto externo áudio: 6931.

#### Para sistema DIGIBUS:

- Unidade electrónica de botões: 1283 (áudio), 1285

(vídeo)

- Unidade electrónica com teclado alfanumérico: 1282 (áudio), 1286 (vídeo)
- Para sistema **Sound System** ou **C.A.**:
- Postos externos áudio: Art. 930A, 930C, 930D, 930F, 930G.
  - Telecâmara com posto externo: Art. 559A, 559B, 560A.

### Componentes adicionais para sistemas Due Fili e Digibus

A botoneira é fornecida predisposta para sistemas de vídeo e deve ser implementada com os artigos seguintes:

- Caixa de embeber na parede art. 9192 para botoneiras em 2 módulos verticais ou art. 9193 para botoneiras em 3 módulos verticais.
- Nota: As caixas 9192 ou 9193 não podem ser combinadas entre si, mas apenas entre: 9192 com 9192 ou 9193 com 9193.
- Aros anti-chuva art. C321, C322, C323, C324 para botoneiras em 2 módulos verticais ou C331, C332, C333, C334 para botoneiras em 3 módulos verticais
- Caixas de montagem saliente com protecção anti-chuva art. S321, S322, S323, S324 para botoneiras em 2 módulos verticais ou S331, S332, S333, S334 para botoneiras em 3 módulos verticais.
- Tecla externa art. R131, para aumentar as teclas de chamada dos espelhos art. 1321, 1331 ou módulo de tampa cega para tecla externa art. R130 para diminuir as teclas de chamada dos espelhos art. 1358, 1372.
- Unidade electrónica áudio de botões Art. 13F3 (Due Fili) ou Art. 1283 (Digibus)
- Unidade electrónica áudio alfanumérica Art. 13F4 (Due Fili) ou Art. 1882 (Digibus)
- Unidade electrónica vídeo de botões Art. 13F5 (Due Fili) ou Art. 1285 (Digibus)
- Unidade electrónica vídeo alfanumérica Art. 13F7 (Due Fili) ou Art. 1286 (Digibus)
- Módulo suplementar com 4 botões para botoneiras electrónicas Due Fili Elvox e Digibus, Art. 12TS (fornecido em separado)

É possível predispor a mesma botoneira para a unidade electrónica áudio; neste caso, deve-se retirar o anel da parte de trás do espelho frontal, evidenciado com o número 1 na figura 6, e inserir no seu lugar a tampa de fecho da objectiva, evidenciada com o número 2 da figura 6, no caixilho (B).

### Componentes adicionais para instalações com chamada Sound System ou c.a.

A botoneira é fornecida predisposta para instalações vídeo e deve ser implementada com os artigos seguintes:

- Caixa de embeber Art. 9192 para botoneiras com 2 módulos verticais ou Art. 9193 para botoneiras com 3 módulos verticais.
- Nota: As caixas 9192 ou 9193 não podem ser combinadas entre si mas apenas entre: 9192 com 9192 ou 9193 com 9193.
- Telecâmara com posto externo Art. 559A, 559B, 560A ou posto externo Art. 930A, 930B, 930C, 930D, 930F ou Art. 930G (a figura 1 apresenta a inserção da telecâmara no caixilho).
- Botões Art. R200 ou R500/50 (R500/50 = conjunto com 50 botões R200).
- Botão externo art. R131 ou R131/10, para aumentar os botões de chamada das placas art. 1321, 1331 ou módulo de cobertura do orifício para botão externo art. R130 ou R130/10 para diminuir os botões de chamada das placas art. 1358, 1372.
- LED para iluminação dos cartões porta-nomes Art. R260.
- Diodos Art. 0002/994 (para instalações "unifilares 1+N" ou sem cabo coaxial).
- Aros anti-chuva Art. C321, C322, C323, C324 para botoneiras com 2 módulos verticais ou C331, C332, C333, C334 para botoneiras com 3 módulos verticais.
- Caixas de montagem saliente com protecção anti-chuva Art. S321, S322, S323, S324 para botoneiras com 2

módulos verticais ou S331, S332, S333, S334 para botoneiras com 3 módulos verticais.

A mesma botoneira pode ser predisposta só para o posto externo áudio, neste caso deve-se retirar o anel da parte posterior da placa frontal, evidenciado com o número 1 da Fig. 6; em vez dele inserir no caixilho a máscara de fecho da objectiva "B", evidenciada com o número 2 da Fig. 6; instalar com os parafusos fornecidos o suporte "C" para posto externo áudio (conforme a Fig. 20, 22, 24

### Instalação das botoneiras da série 1300 em sistemas Due Fili ou Digibus.

- Instale na parede a caixa de embeber (N) ou a caixa de montagem saliente (P) a uma altura de cerca de 1,65m do rebordo superior da caixa ao pavimento.
- Nota: As botoneiras da série 1300 só podem ser ampliadas no sentido horizontal com botoneiras suplementares. No caso de uma instalação de embeber, as caixas devem ser combinadas através dos respectivos engates fornecidos com as próprias caixas (ver a fig. 30).
- Fixe a placa de terminais da unidade electrónica sob o caixilho porta-módulos, através dos parafusos fornecidos.
- No caso de uma instalação de embeber na parede:
  - Fixe o eventual aro anti-chuva (O) à caixa de embeber (N).
  - Fixe o caixilho (B) à caixa de embeber (N) ou ao aro anti-chuva.
- No caso de uma instalação de montagem saliente:
  - Fixe o caixilho (B) à caixa de montagem saliente.
- Ligue a placa de terminais da unidade electrónica ao sistema, seguindo os esquemas de ligação no manual de referência consoante o tipo de sistema.
- Ligue a unidade electrónica (S, T/U, V) à placa de terminais através da cablagem existente na parte superior.
- Ligue os eventuais módulos suplementares (fig. 31B, 31C). **A ligação de vários módulos suplementares pode exigir um alimentador suplementar art. 6582 para a alimentação dos LEDs de iluminação dos cartões.**
- Insira a unidade electrónica e os eventuais módulos suplementares nos caixilhos (para os módulos suplementares Art. 12TS de botoneiras de botões, utilize o acessório fornecido para os manter unidos; ver a Fig. 31B).
- Insira o microfone no local situado no caixilho (B) na parte inferior direita, voltando a fechar o tampão, conforme indicado na fig. 7 part. 1.
- Nota: Nas unidades electrónicas para sistemas Digibus é necessário puxar ou retirar o tampão de borracha (pré-existente nos postos externos áudio ou telecâmaras), tendo o cuidado de não cortar os cabos do microfone (ver a fig.7).
- Execute as fases de programação, consultando o manual da unidade electrónica.
- No caso de um sistema áudio, na parte de trás do espelho frontal deve-se: retirar o anel para a objectiva (E) e inserir a tampa de fecho da objectiva (D) (ver a fig. 6).
- No caso de espelhos áudio/vídeo art. 1321, 1331, para aumentar as teclas externas, retire os módulos de tampa cega e as teclas, de baixo para cima (ver a fig. 5) e, depois, insira as teclas externas R131, na ordem inversa, de cima para baixo. No caso de espelhos suplementares art. 1358, 1372, para diminuir as teclas externas, siga o mesmo procedimento usando os módulos de tampa cega art. R130.
- Feche a botoneira fixando-a ao caixilho com uma chave de fendas (ver a fig. 8).

### Instalação das botoneiras da série 1300 em sistemas com posto externo áudio ou telecâmara com posto externo (sistemas Sound System ou c.a)

#### Instalação das botoneiras de embeber na parede

- Instale na parede a caixa de embeber (N) a uma altura

de cerca de 1,65m do rebordo superior da caixa ao pavimento

**Nota:** As botoneiras da série 1300 só podem ser ampliadas no sentido horizontal com botoneiras suplementares, unindo as caixas de embeber através dos respectivos engates fornecidos com as caixas (ver a fig. 30).

- No caso de um sistema áudio: fixe o suporte (C) na parte superior do caixilho (B) através dos parafusos, nos orifícios previstos e fixe o posto externo ao suporte (ver a fig. 20, 22)
- No caso de um sistema vídeo: fixe a telecâmara (M) ao caixilho (B) conforme indicado nas fig. 1, 21, 23
- Insira o microfone no local situado no caixilho (B), voltando a fechar o tampão conforme indicado na fig. 7 part. 1.
- Fixe os botões (G) ao caixilho (B) conforme indicado nas fig. 20, 21, 22, 23
- Fixe a placa para iluminação de LEDs (H) no respectivo lugar conforme indicado nas fig. 20, 21, 22, 23
- Fixe o eventual aro anti-chuva (O) à caixa de embeber
- Fixe o caixilho à caixa de embeber ou ao aro anti-chuva
- No caso de um sistema áudio, na parte de trás do espelho frontal deve-se: retirar o anel para a objectiva "E" e inserir a tampa de fecho da objectiva "D" (ver a fig. 6)
- No caso de espelhos áudio/vídeo art. 1321, 1331, para aumentar as teclas externas, retire os módulos de tampa cega e as teclas, de baixo para cima (ver a fig. 5) e, depois, insira as teclas externas R131, na ordem inversa, de cima para baixo. No caso de espelhos suplementares art. 1358, 1372, para diminuir as teclas externas, siga o mesmo procedimento usando os módulos de tampa cega art. R130
- Ligue o posto externo ou a telecâmara, os botões e a placa LED ao sistema, seguindo os esquemas de ligação no manual de referência consoante o tipo de sistema.
- Feche a botoneira fixando-a ao caixilho com uma chave de fendas (ver a fig. 8).

#### Instalação das botoneiras de montagem saliente

- Instale na parede a caixa de montagem saliente (P) a uma altura de cerca de 1,65m do rebordo superior da caixa ao pavimento.
- Nota:** As botoneiras da série 1300 só podem ser ampliadas no sentido horizontal com botoneiras suplementares.
- No caso de um sistema áudio: fixe o suporte (C) na parte superior do caixilho (B) através dos parafusos, nos orifícios previstos e fixe o posto externo ao suporte (ver a fig. 24)
- No caso de um sistema vídeo: fixe a telecâmara (M) ao caixilho (B) conforme indicado nas fig. 1, 25.
- Insira o microfone no local situado no caixilho (B), voltando a fechar o tampão conforme indicado na fig. 7 part. 1.
- Fixe o caixilho à caixa de montagem saliente
- Fixe a placa para iluminação de LEDs (H) no respectivo lugar conforme indicado nas fig. 24, 25
- No caso de uma botoneira com apenas posto externo áudio, na parte de trás do espelho frontal deve-se: retirar o anel para a objectiva "E" e inserir a tampa de fecho da objectiva "D" (ver a fig. 6)
- No caso de espelhos áudio/vídeo art. 1321, 1331, para aumentar as teclas externas, retire os módulos de tampa cega e as teclas, de baixo para cima (ver a fig. 5) e, depois, insira as teclas externas R131, na ordem inversa, de cima para baixo. No caso de espelhos suplementares art. 1358, 1372, para diminuir as teclas externas, siga o mesmo procedimento usando os módulos de tampa cega art. R130
- Ligue o posto externo ou a telecâmara, os botões e a placa LED ao sistema, seguindo os esquemas de ligação no manual de referência consoante o tipo de sistema.
- Feche a botoneira fixando-a ao caixilho com uma chave de fendas (ver a fig. 8)

## Ελληνικά

To εγχειρίδιο οδηγιών είναι διαθέσιμο για λήψη από την ιστοσελίδα [www.vimar.com](http://www.vimar.com)

### Κανονισμοί εγκατάστασης

Η εγκατάσταση πρέπει να πραγματοποιείται από εξειδικευμένο προσωπικό σύμφωνα με τους κανονισμούς που διέπουν την εγκατάσταση του ηλεκτρολογικού εξοπλισμού και ισχύουν στη χώρα όπου εγκαθίστανται τα προϊόντα.

### Συμμορφωση προδιαγραφών

Οδηγία EMC

Πρότυπα EN 60065, EN 61000-6-1 και EN 61000-6-3.



### ΑΗΗΕ - Ενημέρωση των χρηστών

Το σύμβολο διαγραμμένου κάδου απορριμμάτων, όπου υπάρχει επάνω στη συσκευή ή στη συσκευασία της, υποδεικνύει ότι το προϊόν στο τέλος της διάρκειας ζωής του πρέπει να συλλέγεται χωριστά από τα υπόλοιπα απορρίμματα. Στο τέλος της χρήσης, ο χρήστης πρέπει να αναλάβει να παραδώσει το προϊόν σε ένα κατάλληλο κέντρο διαφοροποιημένης συλλογής ή να το παραδώσει στον αντιπρόσωπο κατά την αγορά ενός νέου προϊόντος. Σε καταστήματα πώλησης με επιφάνεια πωλήσεων τουλάχιστον 400 m<sup>2</sup> μπορεί να παραδοθεί δωρεάν, χωρίς καμία υποχρέωση για αγορά άλλων προϊόντων, τα προϊόντα για διάθεση, με διαστάσεις μικρότερες από 25 cm. Η επαρκής διαφοροποιημένη συλλογή, προκειμένου να ξεκινήσει η επόμενη διαδικασία ανακύκλωσης, επεξεργασίας και περιβαλλοντικά συμβατής διάθεσης της συσκευής, συμβάλλει στην αποφυγή αρνητικών επιπτώσεων για το περιβάλλον και την υγεία και προωθεί την επαναχρησιμοποίηση ή/και ανακύκλωση των υλικών από τα οποία αποτελείται η συσκευή.

### ΤΕΧΝΙΚΑ ΧΑΡΑΚΤΗΡΙΣΤΙΚΑ ΜΠΟΥΤΟΝΙΕΡΩΝ ΣΕΙΡΑΣ 1300

- Πλαίσιο από εξωθνημένο αλουμίνιο πάχους 18/10.
- Βαθμός προστασίας IP44
- Άκρα από τεχνοπολυμερές υλικό, ανθεκτικό στις κρούσεις και στις ακτίνες UV.
- Υποστήριγμα για τα πλήκτρα από διαφανές πολυκαρβονικό υλικό, ανθεκτικό στις κρούσεις.
- Πλαίσιο από ενιαίο χυτό μπλοκ λευκής προβερνικωμένης λαμαρίνας 12/10.
- Πλήκτρα από διαφανές πολυκαρβονικό υλικό με επικάλυψη από προστατευτικό ανοξείδωτο χάλυβα

Τα στοιχεία της σειράς 1300 παρέχουν τη δυνατότητα συνδυασμού μπουτονιέρων για εγκαταστάσεις θυροτηλέφωνου και θυροτηλεόρασης με τεχνολογία:

- Due Fili Elvox
- Digibus
- σύστημα κλήσης Sound System ή c.a.

Οι μπουτονιέρες διαθέτουν μπροστινή πλάκα και πλαίσιο και συνδυάζονται με ηλεκτρονικά εξαρτήματα και σχετικά πρόσθετα στοιχεία που παρέχονται ξεχωριστά ανάλογα με τον τύπο της εγκατάστασης (Due Fili Elvox, Digibus, Sound System, σύστημα κλήσης c.a.) και τον τρόπο τοποθέτησης.

Οι οδηγίες αναφέρονται μόνο στην τοποθέτηση της μπουτονιέρας.

Για ολοκληρωτήν εγκατάσταση, τη σύνδεση και τον προγραμματισμό (για ηλεκτρονικές μπουτονιέρες), ανατρέξτε στο εγχειρίδιο της ηλεκτρονικής μονάδας, της κάμερας ή του εξωτερικού σταθμού για τοποθέτηση:

Για το σύστημα **DUE FILI:**

- Ηλεκτρονική μονάδα με μπουτόν: 13F3 (ήχου), 13F5 (εικόνας)
- Ηλεκτρονική μονάδα με αλφαριθμητικό πληκτρολόγιο: 13F4 (ήχου), 13F7 (εικόνας)
- Εξωτερικός σταθμός ήχου: 6931.

Για το σύστημα **DIGIBUS:**

- Ηλεκτρονική μονάδα με μπουτόν: 1283 (ήχου), 1285 (εικόνας)
- Ηλεκτρονική μονάδα με αλφαριθμητικό πληκτρολόγιο: 1282 (ήχου), 1286 (εικόνας)

Για το σύστημα **Sound System** ή **C.A.:**

- Εξωτερικοί σταθμοί ήχου: Κωδ. 930A, 930C, 930D, 930F, 930G.
- Κάμερα με εξωτερικό σταθμό: Κωδ. 559A, 559B, 560A.

### Πρόσθετα εξαρτήματα για εγκαταστάσεις Due Fili και Digibus

Η μπουτονιέρα παρέχεται με διαμόρφωση για εγκαταστάσεις θυροτηλεόρασης και πρέπει να συνδυάζεται με τα παρακάτω προϊόντα:

- Χωνευτό επιτοίχιο κουτί κωδ. 9192 για μπουτονιέρες 2 κατακόρυφων μονάδων ή κωδ. 9193 για μπουτονιέρες 3 κατακόρυφων μονάδων.  
Σημείωση: Δεν είναι δυνατός ο συνδυασμός των κουτιών 9192 ή 9193 παρά μόνο ο συνδυασμός: του 9192 με το 9192 ή του 9193 με το 9193.
- Κορνίζες για προστασία από τη βροχή κωδ. C321, C322, C323, C324 για μπουτονιέρες 2 κατακόρυφων μονάδων ή C331, C332, C333, C334 για μπουτονιέρες 3 κατακόρυφων μονάδων
- Εξωτερικό πλήκτρο με προστατευτικό βροχής κωδ. S321, S322, S323, S324 για μπουτονιέρες 2 κατακόρυφων μονάδων ή S331, S332, S333, S334 για μπουτονιέρες 3 κατακόρυφων μονάδων.
- Εξωτερικό πλήκτρο κωδ. R131 για αύξηση του αριθμού των πλήκτρων κλήσης των πλακών κωδ. 1321, 1331 ή μονάδα καλύμματος για εξωτερικό πλήκτρο κωδ. R130 για μείωση του αριθμού των πλήκτρων κλήσης των πλακών κωδ. 1358, 1372.
- Ηλεκτρονική μονάδα ήχου με μπουτόν κωδ. 13F3 (Due Fili) ή κωδ. 1283 (Digibus)
- Αλφαριθμητική ηλεκτρονική μονάδα ήχου κωδ. 13F4 (Due Fili) ή κωδ. 1882 (Digibus)
- Ηλεκτρονική μονάδα εικόνας με μπουτόν κωδ. 13F5 (Due Fili) ή κωδ. 1285 (Digibus)
- Αλφαριθμητική ηλεκτρονική μονάδα εικόνας κωδ. 13F7 (Due Fili) ή κωδ. 1286 (Digibus)
- Συμπληρωματική μονάδα με 4 μπουτόν για ηλεκτρονικές μπουτονιέρες Due Fili Elvox και Digibus, κωδ. 12TS (παρέχεται ξεχωριστά)

Μπορείτε να διαμορφώσετε την ίδια μπουτονιέρα για την ηλεκτρονική μονάδα ήχου. Στην περίπτωση αυτή, πρέπει να αφαιρέσετε το δακτύλιο από το πίσω μέρος της μπροστινής πλάκας, που επιστημαίνεται με τον αριθμό 1 στην εικόνα 6, και να τοποθετήσετε στη θέση του το καλύμμα κλεισίματος φακού, που επιστημαίνεται με τον αριθμό 2 στην εικόνα 6, στο πλαίσιο (B).

### Πρόσθετα εξαρτήματα για εγκαταστάσεις με σύστημα κλήσης Sound System ή c.a.

Η μπουτονιέρα παρέχεται με διαμόρφωση για εγκαταστάσεις θυροτηλεόρασης και πρέπει να συνδυάζεται με τα παρακάτω προϊόντα:

- Χωνευτό επιτοίχιο κουτί κωδ. 9192 για μπουτονιέρες 2 κατακόρυφων μονάδων ή κωδ. 9193 για μπουτονιέρες 3 κατακόρυφων μονάδων.  
Σημείωση: Δεν είναι δυνατός ο συνδυασμός των κουτιών 9192 ή 9193 παρά μόνο ο συνδυασμός: του 9192 με το 9192 ή του 9193 με το 9193.
- Κάμερα με εξωτερικό σταθμό κωδ. 559A ή 559B ή 560A ή εξωτερικό σταθμό κωδ. 930A, 930B, 930C, 930D, 930F ή κωδ. 930G (η εικόνα 1 παρουσιάζει τον τρόπο τοποθέτησης της κάμερας στο πλαίσιο)
- Μπουτόν κωδ. R200 ή R200/50 (R200/50 = συσκευασία με 50 μπουτόν R200)
- Εξωτερικό πλήκτρο κωδ. R131 για αύξηση του αριθμού των πλήκτρων κλήσης των πλακών κωδ. 1321, 1331 ή μονάδα καλύμματος για εξωτερικό πλήκτρο κωδ. R130 για μείωση του αριθμού των πλήκτρων κλήσης των πλακών κωδ. 1358, 1372.
- Λυχνία LED για φωτισμό ετικέτας ονόματος κωδ. R260
- Δίοδοι κωδ. 0002/994 (για εγκαταστάσεις «ενός καλωδίου 1+N») ή χωρίς ομοαξονικό καλώδιο.

## 1300

- Κορνίζες για προστασία από τη βροχή κωδ. C321, C322, C323, C324 για μπουτονιέρες 2 κατακόρυφων μονάδων ή C331, C332, C333, C334 για μπουτονιέρες 3 κατακόρυφων μονάδων
- Εξωτερικά κουτιά με προστατευτικό βροχής κωδ. S321, S322, S323, S324 για μπουτονιέρες 2 κατακόρυφων μονάδων ή S331, C332, S333, S334 για μπουτονιέρες 3 κατακόρυφων μονάδων.

Μπορείτε να διαμορφώσετε την ίδια μπουτονιέρα μόνο για τον εξωτερικό σταθμό ήχου. Στην περίπτωση αυτή, πρέπει να αφαιρέσετε το δακτύλιο από το πίσω μέρος της μπροστινής πλάκας, που επισημαίνεται με τον αριθμό 1 στην εικόνα 6, να τοποθετήσετε στη θέση του το κάλυμμα κλεισίματος φακού, που επισημαίνεται με τον αριθμό 2 στην εικόνα 6, στο πλαίσιο (B) και να εγκαταστήσετε με τις βίδες που παρέχονται το στήριγμα (C) για τον εξωτερικό σταθμό ήχου (βλ. εικόνα 20, 22, 24).

### Εγκατάσταση μπουτονιέρων σειράς 1300 σε συστήματα Due Fili ή Digibus.

- Εγκαταστήστε στον τοίχο το χωνευτό κουτί (N) ή το εξωτερικό επιτοίχιο κουτί (P) σε ύψος περίπου 1,65 m από το πάνω άκρο του κουτιού έως το δάπεδο.  
Σημείωση: Οι μπουτονιέρες της σειράς 1300 μπορούν να επεκταθούν μόνο οριζόντια με συμπληρωματικές μπουτονιέρες. Σε περίπτωση χωνευτής εγκατάστασης, τα κουτιά πρέπει να συνδυάζονται μέσω των ειδικών γάντζων που παρέχονται μαζί με τα κουτιά (βλ. εικ. 30).
- Στερεώστε την κλέμα της ηλεκτρονικής μονάδας κάτω από το πλαίσιο μονάδων με τις παρεχόμενες βίδες.
- Στην περίπτωση χωνευτής επιτοίχιας εγκατάστασης:
  - Στερεώστε την κορνίζα, εάν υπάρχει, για προστασία από τη βροχή (O) στο χωνευτό κουτί (N).
  - Στερεώστε το πλαίσιο (B) στο χωνευτό κουτί (N) ή στην κορνίζα για προστασία από τη βροχή.
 Στην περίπτωση εξωτερικής επιτοίχιας εγκατάστασης:
  - Στερεώστε το πλαίσιο (B) στο εξωτερικό κουτί.
- Συνδέστε την κλέμα της ηλεκτρονικής μονάδας στην εγκατάσταση, ακολουθώντας τα διαγράμματα σύνδεσης του εγχειριδίου αναφοράς σύμφωνα με τον τύπο της εγκατάστασης.
- Συνδέστε την ηλεκτρονική μονάδα (S, T/U, V) στην κλέμα μέσω της υπάρχουσας καλωδίωσης στην πάνω πλευρά.
- Συνδέστε τυχόν συμπληρωματικές μονάδες (εικ. 31B, 31C). **Για τη σύνδεση πολλών συμπληρωματικών μονάδων, μπορεί να απαιτείται ένα συμπληρωματικό τροφοδοτικό κωδ. 6582 για την τροφοδοσία των λυχνιών LED φωτισμού επικετών.**
- Τοποθετήστε την ηλεκτρονική μονάδα και τυχόν συμπληρωματικές μονάδες στα πλαίσια (για τις συμπληρωματικές μονάδες μπουτονιέρων με μπουτόν κωδ. 12TS, χρησιμοποιήστε το παρεχόμενο ενδιάμεσο εξάρτημα για να παραμείνουν συνδεδεμένες, βλ. εικ. 31B).
- Τοποθετήστε το μικρόφωνο στην ειδική υποδοχή που υπάρχει στο πλαίσιο (B) στην κάτω δεξιά πλευρά, κλείνοντας το πώμα, όπως φαίνεται στην εικ. 7, λεπτομ. 1.  
Σημείωση: Στις ηλεκτρονικές μονάδες για συστήματα Digibus, πρέπει να αφαιρέσετε ή να κόψετε το ελαστικό πώμα (προϋπάρχει στους εξωτερικούς σταθμούς ήχου ή στις κάμερες) φροντίζοντας να μην κόψετε τα καλώδια του μικροφώνου (βλ. εικ. 7).
- Εκτελέστε τις φάσεις προγραμματισμού ακολουθώντας τις οδηγίες του εγχειριδίου της ηλεκτρονικής μονάδας.
- Στην περίπτωση της εγκατάστασης θυροτηλέφωνα, στο πίσω μέρος της μπροστινής πλάκας πρέπει να αφαιρέσετε το δακτύλιο για το φακό (E) και να τοποθετήσετε το κάλυμμα κλεισίματος φακού (D) (βλ. εικ. 6).
- Στην περίπτωση των πλακών ήχου/εικόνας κωδ. 1321, 1331, για να αυξήσετε τον αριθμό των εξωτερικών πλήκτρων, αφαιρέστε τις μονάδες καλύμματος και τα πλήκτρα, από κάτω προς τα πάνω (βλ. εικ. 5), και στη συνέχεια τοποθετήστε τα εξωτερικά πλήκτρα R131, με αντίστροφη σειρά, από πάνω προς τα κάτω. Στην περίπτωση των συμπληρωματικών πλακών κωδ. 1358, 1372, για να μειώσετε τον αριθμό

των εξωτερικών πλήκτρων, ακολουθήστε την ίδια διαδικασία χρησιμοποιώντας τις μονάδες καλύμματος κωδ. R130.

- Κλείστε την μπουτονιέρα στερεώνοντάς την στο πλαίσιο με ένα κατσαβίδι (βλ. εικ. 8).

### Εγκατάσταση μπουτονιέρων σειράς 1300 σε συστήματα με εξωτερικό σταθμό ήχου ή κάμερα με εξωτερικό σταθμό (συστήματα Sound System ή c.a.)

#### Εγκατάσταση χωνευτών επιτοίχιας μπουτονιέρων

- Εγκαταστήστε στον τοίχο το χωνευτό κουτί (N) σε ύψος περίπου 1,65 m από το πάνω άκρο του κουτιού έως το δάπεδο  
**Σημείωση:** Οι μπουτονιέρες της σειράς 1300 μπορούν να επεκταθούν μόνο οριζόντια με συμπληρωματικές μπουτονιέρες, ενώνοντας τα χωνευτά κουτιά μέσω των ειδικών γάντζων που παρέχονται μαζί με τα κουτιά (βλ. εικ. 30).
- Στην περίπτωση της εγκατάστασης θυροτηλέφωνα: στερεώστε το στήριγμα (C) στο πάνω μέρος του πλαισίου (B), μέσω των βιδών, στις ειδικές οπές και τοποθετήστε τον εξωτερικό σταθμό στο στήριγμα (βλ. εικ. 20, 22)
- Στην περίπτωση της εγκατάστασης θυροτηλέφωνα: στερεώστε την κάμερα (M) στο πλαίσιο (B), όπως φαίνεται στις εικ. 1, 21, 23
- Τοποθετήστε το μικρόφωνο στην ειδική υποδοχή που υπάρχει στο πλαίσιο (B) κλείνοντας το πώμα, όπως φαίνεται στην εικ. 7, λεπτομ. 1.
- Στερεώστε τα μπουτόν (G) στο πλαίσιο (B), όπως φαίνεται στις εικ. 20, 21, 22, 23
- Στερεώστε την πλακέτα για φωτισμό με λυχνίες LED (H) στην ειδική υποδοχή, όπως φαίνεται στις εικ. 20, 21, 22, 23
- Στερεώστε την κορνίζα, εάν υπάρχει, για προστασία από τη βροχή (O) στο χωνευτό κουτί
- Στερεώστε το πλαίσιο στο χωνευτό κουτί ή στην κορνίζα για προστασία από τη βροχή
- Στην περίπτωση της εγκατάστασης θυροτηλέφωνα, στο πίσω μέρος της μπροστινής πλάκας πρέπει να αφαιρέσετε το δακτύλιο για το φακό «E» και να τοποθετήσετε το κάλυμμα κλεισίματος φακού «D» (βλ. εικ. 6)
- Στην περίπτωση των πλακών ήχου/εικόνας κωδ. 1321, 1331, για να αυξήσετε τον αριθμό των εξωτερικών πλήκτρων, αφαιρέστε τις μονάδες καλύμματος και τα πλήκτρα, από κάτω προς τα πάνω (βλ. εικ. 5), και στη συνέχεια τοποθετήστε τα εξωτερικά πλήκτρα R131, με αντίστροφη σειρά, από πάνω προς τα κάτω. Στην περίπτωση των συμπληρωματικών πλακών κωδ. 1358, 1372, για να μειώσετε τον αριθμό των εξωτερικών πλήκτρων, ακολουθήστε την ίδια διαδικασία χρησιμοποιώντας τις μονάδες καλύμματος κωδ. R130
- Συνδέστε τον εξωτερικό σταθμό ή την κάμερα, τα μπουτόν και την πλακέτα λυχνιών LED στην εγκατάσταση, ακολουθώντας τα διαγράμματα σύνδεσης του εγχειριδίου αναφοράς σύμφωνα με τον τύπο της εγκατάστασης.
- Κλείστε την μπουτονιέρα στερεώνοντάς την στο πλαίσιο με ένα κατσαβίδι (βλ. εικ. 8).

#### Εγκατάσταση εξωτερικών επιτοίχιας μπουτονιέρων

- Εγκαταστήστε στον τοίχο το εξωτερικό επιτοίχιο κουτί (P) σε ύψος περίπου 1,65 m από το πάνω άκρο του κουτιού έως το δάπεδο.  
**Σημείωση:** Οι μπουτονιέρες της σειράς 1300 μπορούν να επεκταθούν μόνο οριζόντια με συμπληρωματικές μπουτονιέρες.
- Στην περίπτωση της εγκατάστασης θυροτηλέφωνα: στερεώστε το στήριγμα (C) στο πάνω μέρος του πλαισίου (B), μέσω των βιδών, στις ειδικές οπές και τοποθετήστε τον εξωτερικό σταθμό στο στήριγμα (βλ. εικ. 24)
- Στην περίπτωση της εγκατάστασης θυροτηλέφωνα: στερεώστε την κάμερα (M) στο πλαίσιο (B), όπως φαίνεται στην εικ. 1, 25.
- Τοποθετήστε το μικρόφωνο στην ειδική υποδοχή που

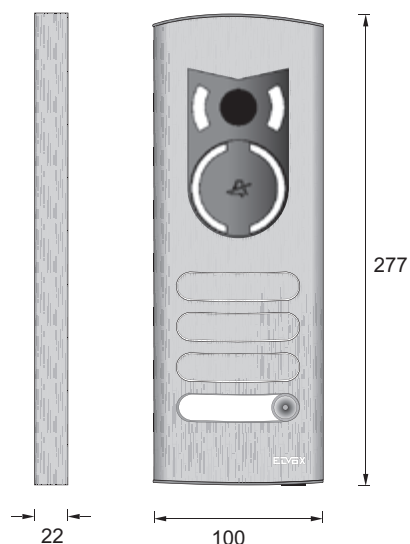
υπάρχει στο πλαίσιο (B) κλείνοντας το πώμα, όπως φαίνεται στην εικ. 7, λεπτομ. 1.

- Στερεώστε το πλαίσιο στο εξωτερικό κουτί
- Στερεώστε την πλακέτα για φωτισμό με λυχνίες LED (H) στην ειδική υποδοχή, όπως φαίνεται στις εικ. 24, 25
- Στην περίπτωση της μπουτονιέρας μόνο με εξωτερικό σταθμό ήχου, στο πίσω μέρος της μπροστινής πλάκας πρέπει να αφαιρέσετε το δακτύλιο για το φακό «E» και να τοποθετήσετε το κάλυμμα κλεισίματος φακού «D» (βλ. εικ. 6)
- Στην περίπτωση των πλακών ήχου/εικόνας κωδ. 1321, 1331, για να αυξήσετε τον αριθμό των εξωτερικών πλήκτρων, αφαιρέστε τις μονάδες καλύμματος και τα πλήκτρα, από κάτω προς τα πάνω (βλ. εικ. 5), και στη συνέχεια τοποθετήστε τα εξωτερικά πλήκτρα R131, με αντίστροφη σειρά, από πάνω προς τα κάτω. Στην περίπτωση των συμπληρωματικών πλακών κωδ. 1358, 1372, για να μειώσετε τον αριθμό των εξωτερικών πλήκτρων, ακολουθήστε την ίδια διαδικασία χρησιμοποιώντας τις μονάδες καλύμματος κωδ. R130
- Συνδέστε τον εξωτερικό σταθμό ή την κάμερα, τα μπουτόν και την πλακέτα λυχνιών LED στην εγκατάσταση, ακολουθώντας τα διαγράμματα σύνδεσης του εγχειριδίου αναφοράς σύμφωνα με τον τύπο της εγκατάστασης.
- Κλείστε την μπουτονιέρα στερεώνοντάς την στο πλαίσιο με ένα κατσαβίδι (βλ. εικ. 8)

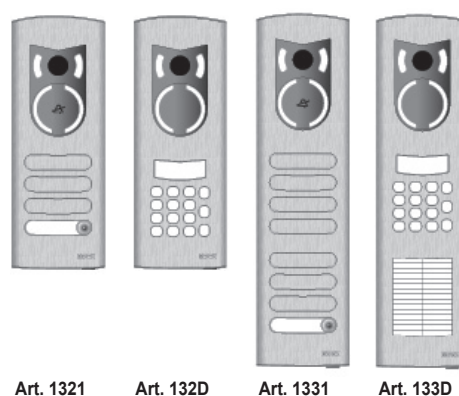


1300

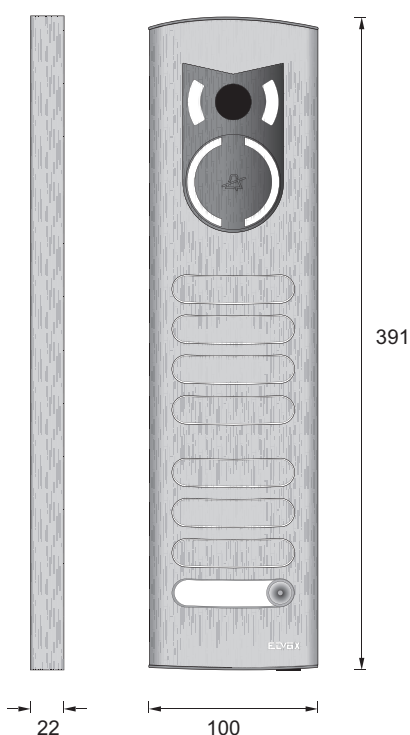
ALTEZZA TARGHE A 2 MODULI  
 HEIGHT OF 2-MODULE ENTRANCE PANELS  
 HAUTEUR PLAQUES DE RUE À 2 MODULES  
 HÖHE KLINGELTABLEAU MIT 2 MODULEN  
 ALTURA PLACAS DE 2 MÓDULOS  
 ALTURA DAS BOTONEIRAS COM 2 MÓDULOS  
 ΥΨΟΣ ΜΠΟΥΤΟΝΙΕΡΩΝ 2 ΜΟΝΑΔΩΝ



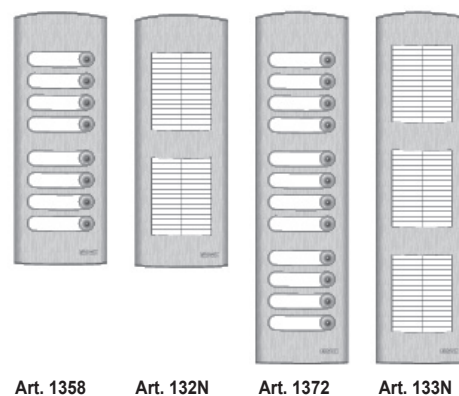
TARGHE AUDIO/VIDEO PER UNITÀ ELETTRONICA, POSTO ESTERNO  
 AUDIO O TELECAMERA CON POSTO ESTERNO  
 AUDIO/VIDEO ENTRANCE PANELS FOR ELECTRONIC UNIT, AUDIO  
 SPEECH UNIT OR CAMERA WITH SPEECH UNIT  
 PLAQUES AUDIO/VIDÉO POUR UNITÉ ÉLECTRONIQUE, POSTE  
 EXTERNE AUDIO OU CAMÉRA AVEC POSTE EXTERNE  
 AUDIO/VIDEO-KLINGELTABLEAUS FÜR ELEKTRONIKHEIT,  
 AUSSENSPRECHSTELLE ODER KAMERA MIT AUSSENSPRECHSTELLE  
 PLACAS AUDIO/VÍDEO PARA UNIDAD ELECTRÓNICA, APARATO  
 EXTERNO AUDIO O CÁMARA CON APARATO EXTERNO  
 BOTONEIRAS ÁUDIO/VÍDEO PARA UNIDADE ELECTRÓNICA, POSTO  
 EXTERNO ÁUDIO OU TELECÂMARA COM POSTO EXTERNO  
 ΜΠΟΥΤΟΝΙΕΡΕΣ ΗΧΟΥ/ΕΙΚΟΝΑΣ ΓΙΑ ΗΛΕΚΤΡΟΝΙΚΗ ΜΟΝΑΔΑ,  
 ΕΞΩΤΕΡΙΚΟ ΣΤΑΘΜΟ ΗΧΟΥ Ή ΚΑΜΕΡΑ ΜΕ ΕΞΩΤΕΡΙΚΟ ΣΤΑΘΜΟ



ALTEZZA TARGHE A 3 MODULI  
 HEIGHT OF 3-MODULE ENTRANCE PANELS  
 HAUTEUR PLAQUES DE RUE À 3 MODULES  
 HÖHE KLINGELTABLEAU MIT 3 MODULEN  
 ALTURA PLACAS DE 3 MÓDULOS  
 ALTURA DAS BOTONEIRAS COM 3 MÓDULOS  
 ΥΨΟΣ ΜΠΟΥΤΟΝΙΕΡΩΝ 3 ΜΟΝΑΔΩΝ



TARGHE SUPPLEMENTARI  
 SUPPLEMENTARY PUSH-BUTTON PANELS  
 PLAQUES SUPPLÉMENTAIRES À BOUTONS  
 ZUSÄTZLICHE RUFTASTENTABLEAUS  
 PLACAS SUPLEMENTARIAS DE PULSADORES  
 BOTONEIRAS SUPLEMENTARES COM BOTÕES  
 ΣΥΜΠΛΗΡΩΜΑΤΙΚΕΣ ΜΠΟΥΤΟΝΙΕΡΕΣ





1300

CORNICI PARAPIOGGIA - RAINPROOF COVERS - CADRES ANTI-PLUIE

REGENSCHUTZRAHMEN - MARCOS ANTILLUVIA - AROS ANTI-CHUVA - ΚΟΡΝΙΖΕΣ ΠΡΟΣΤΑΣΙΑΣ ΑΠΟ ΤΗ ΒΡΟΧΗ

**C321**

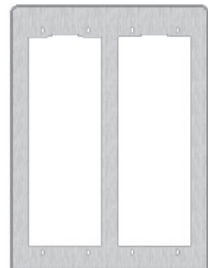
per 1 targa  
for 1 panel  
pour 1 plaque de rue  
für 1 Klingeltableau  
para 1 placa  
para 1 botoneira  
για 1 μπουτονιέρα



120

**C322**

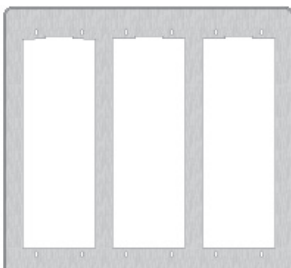
per 2 targhe  
for 2 panels  
pour 2 plaques de rue  
für 2 Klingeltableaus  
para 2 placas  
para 2 botoneiras  
για 2 μπουτονιέρες



220

**C323**

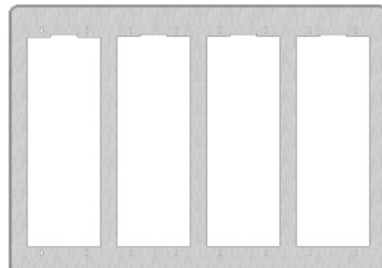
per 3 targhe  
for 3 panels  
pour 3 plaques de rue  
für 3 Klingeltableaus  
para 3 placas  
para 3 botoneiras  
για 3 μπουτονιέρες



320

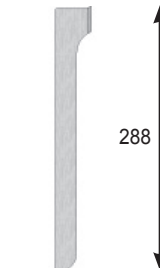
**C324**

per 4 targhe  
for 4 panels  
pour 3 plaques de rue  
für 4 Klingeltableaus  
para 4 placas  
para 4 botoneiras  
για 4 μπουτονιέρες



420

alte 2 moduli  
2 modules high  
haute 2 modules  
Höhe 2 Module  
alta 2 módulos  
alta 2 módulos  
ύψος 2 μονάδων



288

39

**C331**

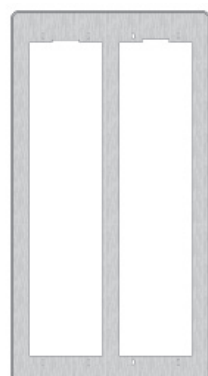
per 1 targa  
for 1 panel  
pour 1 plaque de rue  
für 1 Klingeltableau  
para 1 placa  
para 1 botoneira  
για 1 μπουτονιέρα



120

**C332**

per 2 targhe  
for 2 panels  
pour 2 plaques de rue  
für 2 Klingeltableaus  
para 2 placas  
para 2 botoneiras  
για 2 μπουτονιέρες



220

**C333**

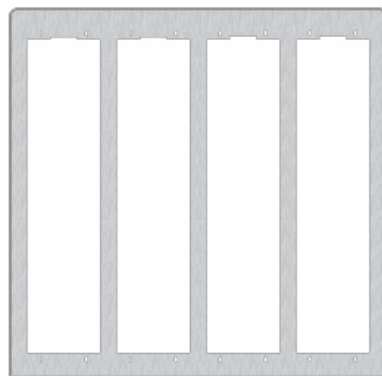
per 3 targhe  
for 3 panels  
pour 3 plaques de rue  
für 3 Klingeltableaus  
para 3 placas  
para 3 botoneiras  
για 3 μπουτονιέρες



320

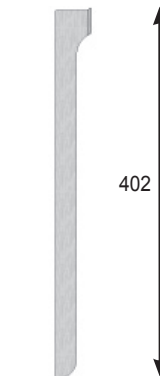
**C334**

per 4 targhe  
for 4 panels  
pour 3 plaques de rue  
für 4 Klingeltableaus  
para 4 placas  
para 4 botoneiras  
για 4 μπουτονιέρες



420

alte 3 moduli  
3 modules high  
haute 3 modules  
Höhe 3 Module  
alta 3 módulos  
alta 3 módulos  
ύψος 3 μονάδων



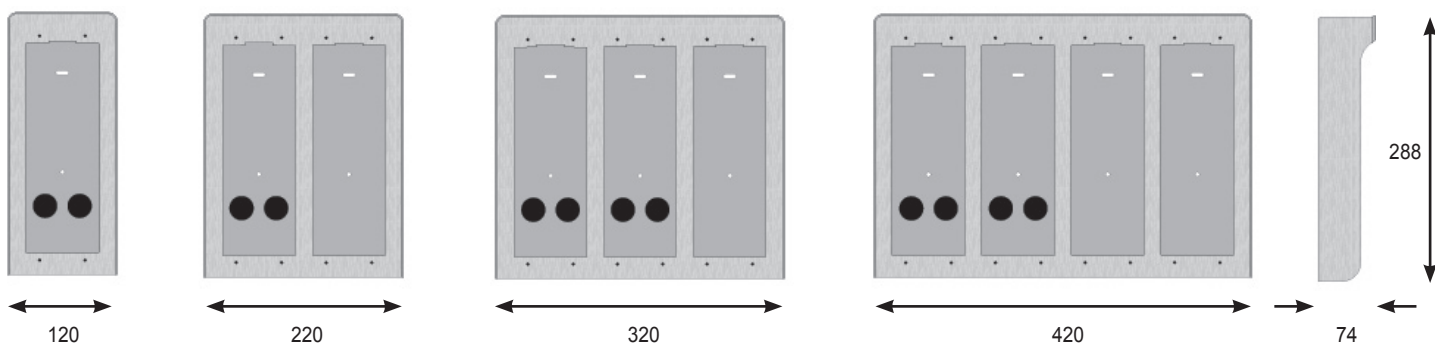
402

39

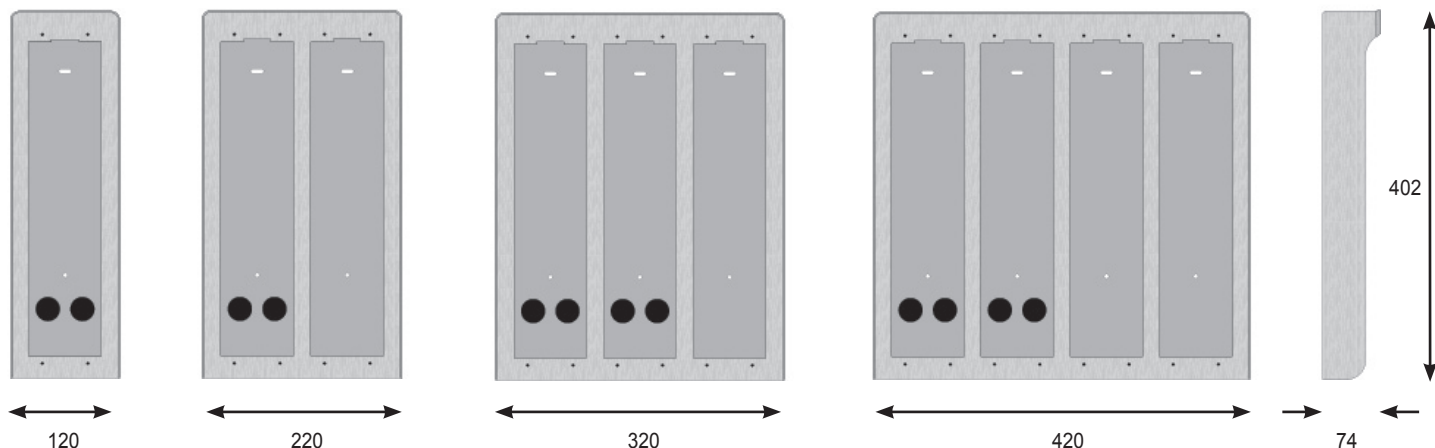
1300

SCATOLE DA ESTERNO PARETE CON PARAPIOGGIA - SURFACE-MOUNTED BOXES WITH RAINPROOF COVER  
 BOÎTIERS POUR MONTAGE EN SAILLIE AVEC CADRE ANTI-PLUIE - AUFPUTZGEHÄUSE MIT REGENSCHUTZ  
 CAJAS DE SUPERFICIE CON MARCO ANTILLUVIA - CAIXAS DE MONTAGEM SALIENTE COM PROTECÇÃO ANTI-CHUVA  
 ΕΞΩΤΕΡΙΚΑ ΕΠΙΤΟΙΧΙΑ ΚΟΥΤΙΑ ΜΕ ΠΡΟΣΤΑΤΕΥΤΙΚΟ ΒΡΟΧΗΣ -

<p><b>S321</b>                  per 1 targa                  for 1 panel                  pour 1 plaque de rue                  für 1 Klingeltableau                  para 1 placa                  para 1 botoneira                  για 1 μπουτονιέρα</p>	<p><b>S322</b>                  per 2 targhe                  for 2 panels                  pour 2 plaques de rue                  für 2 Klingeltableaus                  para 2 placas                  para 2 botoneiras                  για 2 μπουτονιέρες</p>	<p><b>S323</b>                  per 3 targhe                  for 3 panels                  pour 3 plaques de rue                  für 3 Klingeltableaus                  para 3 placas                  para 3 botoneiras                  για 3 μπουτονιέρες</p>	<p><b>S324</b>                  per 4 targhe                  for 4 panels                  pour 3 plaques de rue                  für 4 Klingeltableaus                  para 4 placas                  para 4 botoneiras                  για 4 μπουτονιέρες</p>	<p>alte 2 moduli                  2 modules high                  haute 2 modules                  Höhe 2 Module                  alta 2 módulos                  alta 2 módulos                  ύψος 2 μονάδων</p>
---	--	--	--	--



<p><b>S331</b>                  per 1 targa                  for 1 panel                  pour 1 plaque de rue                  für 1 Klingeltableau                  para 1 placa                  para 1 botoneira                  για 1 μπουτονιέρα</p>	<p><b>S332</b>                  per 2 targhe                  for 2 panels                  pour 2 plaques de rue                  für 2 Klingeltableaus                  para 2 placas                  para 2 botoneiras                  για 2 μπουτονιέρες</p>	<p><b>S333</b>                  per 3 targhe                  for 3 panels                  pour 3 plaques de rue                  für 3 Klingeltableaus                  para 3 placas                  para 3 botoneiras                  για 3 μπουτονιέρες</p>	<p><b>S334</b>                  per 4 targhe                  for 4 panels                  pour 3 plaques de rue                  für 4 Klingeltableaus                  para 4 placas                  para 4 botoneiras                  για 4 μπουτονιέρες</p>	<p>alte 3 moduli                  3 modules high                  haute 3 modules                  Höhe 3 Module                  alta 3 módulos                  alta 3 módulos                  ύψος 3 μονάδων</p>
---	--	--	--	--



**1300**

MATERIALE FORNITO DI SERIE SULLE TARGHE SERIE 1300

COMPONENTS SUPPLIED AS STANDARD WITH ENTRANCE PANELS SÉRIE 1300

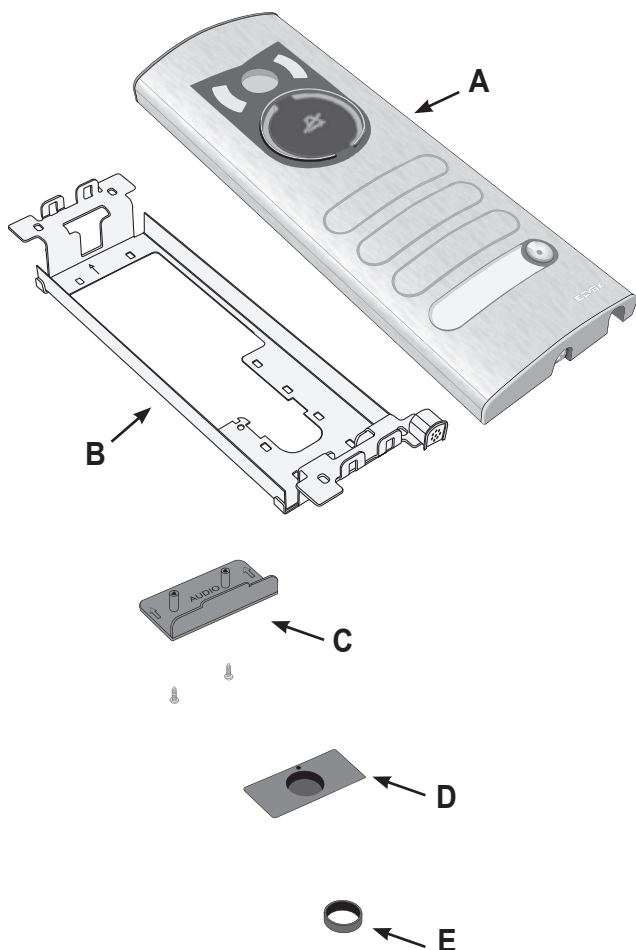
COMPOSANTS FOURNIS DE SÉRIE AVEC LES PLAQUES DE RUE SERIE 1300

STANDARDMÄSSIG MITGELIEFERTE KOMPONENTEN MIT KLINGELTABLEAUS BAUREIHE 1300

COMPONENTES SUMINISTRADOS DE SERIE CON LAS PLACAS SERIES 1300

MATERIAL FORNECIDO DE SÉRIE COM AS BOTONEIRAS DA SÉRIE 1300

ΥΛΙΚΑ ΠΟΥ ΠΑΡΕΧΟΝΤΑΙ ΩΣ ΤΥΠΙΚΟΣ ΕΞΟΠΛΙΣΜΟΣ ΣΤΙΣ ΜΠΟΥΤΟΝΙΕΡΕΣ ΣΕΙΡΑΣ 1300



- A - Placca frontale
- B - Telaio
- C - Staffetta con viti per fissaggio posto esterno audio
- D - Mascherina di chiusura obiettivo
- E - Anello per obiettivo

- A - Front plate.
- B - Frame.
- C - Bracket with screws for fixing the speech unit.
- D - Cover for closing the lens.
- E - Ring for lens.

- A - Plaque frontale
- B - Châssis
- C - Étrier avec vis pour la fixation du poste externe audio
- D - Masque de fermeture objectif
- E - Bague pour objectif

- A - Frontblende
- B - Rahmen
- C - Halterung mit Schrauben für die Befestigung der Sprechstelle
- D - Objektivabdeckung
- E - Ring für Objektiv

- A - Plancha frontal
- B - Bastidor
- C - Soporte con tornillos para la fijación del aparato externo audio
- D - Máscara de cierre del objetivo
- E - Anillo para el objetivo

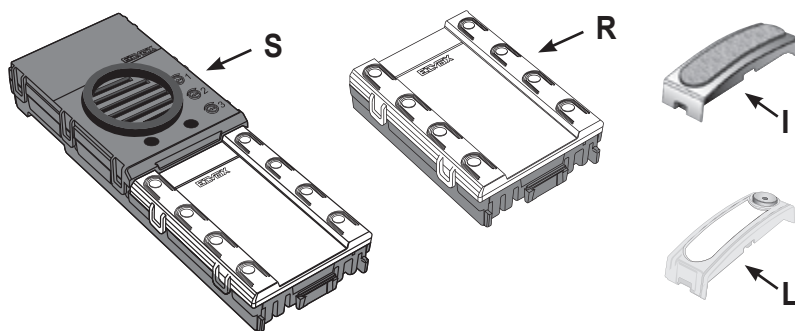
- A - Botoneira frontal
- B - Caixilho
- C - Suporte com parafusos para fixação do posto externo áudio
- D - Máscara de fecho da objectiva.
- E - Anel para objectiva

- A - Μπροστινή πλάκα
- B - Πλαίσιο
- C - Στήριγμα με βίδες για στερέωση εξωτερικού σταθμού ήχου
- D - Κάλυμμα κλεισίματος φακού
- E - Δακτύλιος για φακό

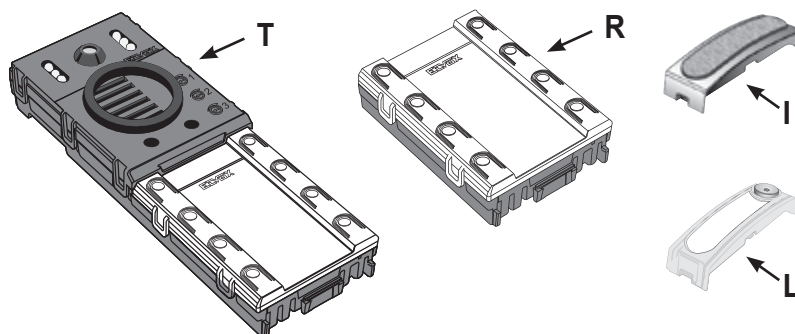
1300

**Materiale non fornito di serie da ordinare separatamente per predisporre una targa per sistemi sistemi digitali, Due Fili Elvox o Digibus:**  
**Material not supplied as standard but to be ordered separately to prepare an entrance panel for Elvox Due Fili or Digibus digital systems:**  
**Matériel non livré de série, à commander séparément pour prédisposer une plaque pour les systèmes numériques, Due Fili Elvox ou Digibus :**  
**Das folgende Material ist nicht serienmäßig im Lieferumfang enthalten und muss separat bestellt werden, um ein Klingeltableau für digitale Systeme Due Fili Elvox oder Digibus zusammenzustellen:**  
**Material que no se suministra de serie y debe pedirse por separado para preparar una placa para sistemas digitales, Due Fili Elvox o Digibus:**  
**Material não fornecido de série a encomendar separadamente para predispor uma botoneira para sistemas digitais, Due Fili Elvox ou Digibus:**  
**Υλικά που δεν παρέχονται ως τυπικός εξοπλισμός, τα οποία πρέπει να τα παραγγείλετε ξεχωριστά για διαμόρφωση μιας μπουτονιέρας για ψηφιακά συστήματα, Due Fili Elvox ή Digibus:**

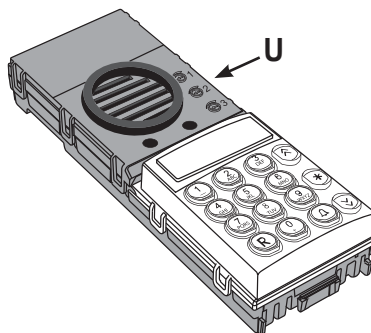
Per targa citofonica con pulsanti tradizionali:  
 For audio door entry panel with conventional buttons:  
 Pour plaque de poste d'appartement avec boutons traditionnels :  
 Für Audio-Klingeltableau mit traditionellen Tasten:  
 Para placa de portero automático con pulsadores tradicionales:  
 Para botoneira áudio com botões tradicionais:  
 Για μπουτονιέρα θυροτηλέφωνου με συμβατικά μπουτόν:



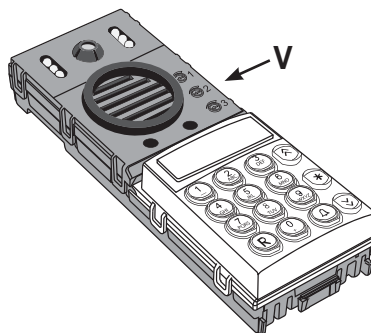
Per targa videocitofonica con pulsanti tradizionali:  
 For video door entry panel with conventional buttons:  
 Pour plaque de portier-vidéo avec boutons traditionnels :  
 Für Video-Klingeltableau mit traditionellen Tasten:  
 Para placa de videoportero con pulsadores tradicionales:  
 Para botoneira vídeo com botões tradicionais:  
 Για μπουτονιέρα θυροτηλεόρασης με συμβατικά μπουτόν:



Per targa citofonica con tastiera alfanumerica:  
 For audio door entry panel with alphanumeric keypad:  
 Pour plaque de poste d'appartement avec clavier alphanumérique :  
 Für Audio-Klingeltableau mit alphanumerischer Tastatur:  
 Para placa de portero automático con teclado alfanumérico:  
 Para botoneira áudio com teclado alfanumérico:  
 Για μπουτονιέρα θυροτηλέφωνου με αλφαριθμητικό πληκτρολόγιο:



Per targa videocitofonica con tastiera alfanumerica:  
 For video door entry panel with alphanumeric keypad:  
 Pour plaque de portier-vidéo avec clavier alphanumérique :  
 Für Video-Klingeltableau mit alphanumerischer Tastatur:  
 Para placa de videoportero con teclado alfanumérico:  
 Para botoneira vídeo com teclado alfanumérico:  
 Για μπουτονιέρα θυροτηλεόρασης με αλφαριθμητικό πληκτρολόγιο:





## 1300

- I** - Modulo coprifono per tasto esterno (fornito separatamente). Da utilizzare per diminuire i pulsanti di chiamata di una placca, sostituendo il tasto con il modulo. Art. R130 (1 modulo).
- L** - Tasto esterno (fornito separatamente). Da utilizzare per aumentare i pulsanti di chiamata di una placca, sostituendo il modulo coprifono con il tasto. Il tasto non prevede il pulsante sottostante. Art. R131 (1 tasto).
- R** - Modulo supplementare con 4 pulsanti per targhe elettroniche Due Fili Elvox e Digibus, Art. 12TS (fornito separatamente)
- S** - Unità elettronica audio a pulsanti Art. 13F3 (Due Fili Elvox), Art. 1283 (Digibus)
- T** - Unità elettronica audio alfanumerica Art. 13F4 (Due Fili Elvox), Art. 1882 (Digibus)
- U** - Unità elettronica video a pulsanti Art. 13F5 (Due Fili Elvox), Art. 1285 (Digibus)
- V** - Unità elettronica video alfanumerica Art. 13F7 (Due Fili Elvox), Art. 1286 (Digibus)
- I** - Blanking module for external key (supplied separately). Used to reduce the number of call buttons on a plate by replacing a key with the module. Art. R130 (1 module).
- L** - External key (supplied separately). Used to increase the number of call buttons on a plate by replacing a blanking module with the key. The key does not include the underlying push-button. Art. R131 (1 key).
- R** - Supplementary module with 4 push-buttons for Elvox Due Fili and Digibus electronic entrance panels, Art. 12TS (supplied separately)
- S** - Push-button audio electronic unit Art. 13F3 (Elvox Due Fili), Art. 1283 (Digibus)
- T** - Alphanumeric audio electronic unit Art. 13F4 (Elvox Due Fili), Art. 1882 (Digibus)
- U** - Push-button video electronic unit Art. 13F5 (Elvox Due Fili), Art. 1285 (Digibus)
- V** - Alphanumeric video electronic unit Art. 13F7 (Elvox Due Fili), Art. 1286 (Digibus)
- I** - Module cache-trou pour touche externe (fourni séparément). À utiliser pour réduire le nombre des boutons d'appel d'une plaque, en remplaçant la touche par le module. Art. R130 (1 module).
- L** - Touche externe (fournie séparément). À utiliser pour augmenter les boutons d'appel d'une plaque, en remplaçant le module cache-trou par la touche. La touche ne prévoit pas le bouton sous-jacent. Art. R131 (1 touche).
- R** - Module supplémentaire avec 4 boutons pour plaques électroniques Due Fili Elvox et Digibus, Art. 12TS (fourni à part)
- S** - Unité électronique audio à boutons Art. 13F3 (Due Fili Elvox), Art. 1283 (Digibus)
- T** - Unité électronique audio alphanumérique Art. 13F4 (Due Fili Elvox), Art. 1882 (Digibus)
- U** - Unité électronique vidéo à boutons Art. 13F5 (Due Fili Elvox), Art. 1285 (Digibus)
- V** - Unité électronique vidéo alphanumérique Art. 13F7 (Due Fili Elvox), Art. 1286 (Digibus)
- I** - Putzabdeckrahmen für Außentaste (separat geliefert). Wird zur Reduzierung der Ruftastenzahl einer Platte durch Austausch der Taste mit dem Modul verwendet. Art. R130 (1 Modul).
- L** - Außentaste (separat geliefert). Wird zur Erhöhung der Ruftastenzahl einer Platte durch Austausch des Moduls mit der Taste verwendet. Bei der Taste ist der darunter liegende Knopf nicht vorgesehen. Art. R131 (1 Taste).
- R** - Zusatzmodul mit 4 Tasten für elektronische Klingeltabelleaus Due Fili Elvox und Digibus, Art. 12TS (separat geliefert)
- S** - Audio-Elektronikeinheit mit Tasten Art. 13F3 (Due Fili Elvox), Art. 1283 (Digibus)
- T** - Audio-Elektronikeinheit mit alphanumerischer Tastatur Art. 13F4 (Due Fili Elvox), Art. 1882 (Digibus)
- U** - Video-Elektronikeinheit mit Tasten Art. 13F5 (Due Fili Elvox), Art. 1285 (Digibus)
- V** - Video-Elektronikeinheit mit alphanumerischer Tastatur Art. 13F7 (Due Fili Elvox), Art. 1286 (Digibus)
- I** - Módulo ciego para tecla externa (se suministra por separado). Se utiliza para disminuir el número de pulsadores de llamada de una placa, reemplazando la tecla por este módulo. Art. R130 (1 módulo).
- L** - Tecla externa (se suministra por separado). Se utiliza para aumentar el número de pulsadores de llamada de una placa, reemplazando el módulo ciego por la tecla. La tecla no incluye el pulsador de abajo. Art. R131 (1 tecla).
- R** - Módulo adicional con 4 pulsadores para placas electrónicas Due Fili Elvox y Digibus, Art. 12TS (se suministra por separado)
- S** - Unidad electrónica audio con pulsadores Art. 13F3 (Due Fili Elvox), Art. 1283 (Digibus)
- T** - Unidad electrónica audio alfanumérica Art. 13F4 (Due Fili Elvox), Art. 1882 (Digibus)
- U** - Unidad electrónica vídeo con pulsadores Art. 13F5 (Due Fili Elvox), Art. 1285 (Digibus)
- V** - Unidad electrónica vídeo alfanumérica Art. 13F7 (Due Fili Elvox), Art. 1286 (Digibus)
- I** - Módulo de tampa cega para tecla externa (fornecido em separado). A utilizar para diminuir os botões de chamada de um espelho, substituindo a tecla pelo módulo. Art. R130 (1 módulo).
- L** - Tecla externa (fornecida em separado). A utilizar para aumentar os botões de chamada de um espelho, substituindo o módulo de tampa cega pela tecla. A tecla não prevê o botão subjacente. Art. R131 (1 tecla).
- R** - Módulo suplementar com 4 botões para botoneiras electrónicas Due Fili Elvox e Digibus, Art. 12TS (fornecido em separado)
- S** - Unidade electrónica áudio de botões Art. 13F3 (Due Fili Elvox), Art. 1283 (Digibus)
- T** - Unidade electrónica áudio alfanumérica Art. 13F4 (Due Fili Elvox), Art. 1882 (Digibus)
- U** - Unidade electrónica vídeo de botões Art. 13F5 (Due Fili Elvox), Art. 1285 (Digibus)
- V** - Unidade electrónica vídeo alfanumérica Art. 13F7 (Due Fili Elvox), Art. 1286 (Digibus)
- I** - Μονάδα καλύμματος για εξωτερικό πλήκτρο (παρέχεται ξεχωριστά). Χρησιμοποιείται για μείωση του αριθμού των πλήκτρων κλήσης μιας πλάκας, αντικαθιστώντας το πλήκτρο με τη μονάδα. Κωδ. R130 (1 μονάδα).
- L** - Εξωτερικό πλήκτρο (παρέχεται ξεχωριστά). Χρησιμοποιείται για αύξηση του αριθμού των πλήκτρων κλήσης μιας πλάκας, αντικαθιστώντας τη μονάδα καλύμματος με το πλήκτρο. Το πλήκτρο δεν περιλαμβάνει το κάτω μπουτόν. Κωδ. R131 (1 πλήκτρο).
- R** - Συμπληρωματική μονάδα με 4 μπουτόν για ηλεκτρονικές μπουτονιέρες Due Fili Elvox και Digibus, κωδ. 12TS (παρέχεται ξεχωριστά)
- S** - Ηλεκτρονική μονάδα ήχου με μπουτόν κωδ. 13F3 (Due Fili Elvox), κωδ. 1283 (Digibus)
- T** - Αλφαριθμητική ηλεκτρονική μονάδα ήχου κωδ. 13F4 (Due Fili Elvox) ή κωδ. 1882 (Digibus)
- U** - Ηλεκτρονική μονάδα εικόνας με μπουτόν κωδ. 13F5 (Due Fili Elvox), κωδ. 1285 (Digibus)
- V** - Αλφαριθμητική ηλεκτρονική μονάδα εικόνας κωδ. 13F7 (Due Fili Elvox) ή κωδ. 1286 (Digibus)

1300

Materiale non fornito di serie da ordinare separatamente per predisporre una targa per sistemi Sound System e c.a.

Material not supplied as standard but to be ordered separately to prepare an entrance panel for Sound System and c.a. systems

Pièce non livrée de série, à commander séparément pour prédisposer une plaque pour les systèmes Sound System et c.a.

Das folgende Material ist nicht serienmäßig im Lieferumfang enthalten und muss separat bestellt werden, um ein Klingeltableau für die Systeme Sound System und Wechselstromruf zusammenzustellen.

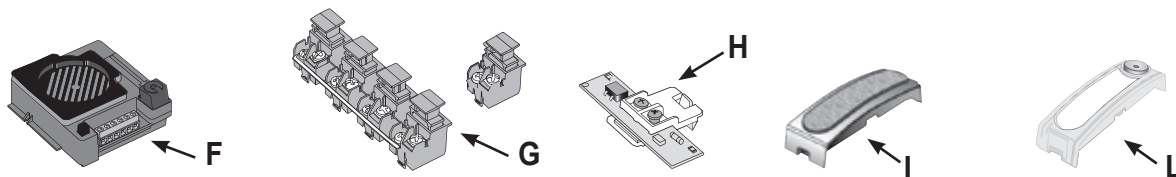
Material que no se suministra de serie y debe pedirse por separado para preparar una placa para sistemas Sound System y c.a.

Material não fornecido de série a encomendar separadamente para predispor uma botoneira para sistemas Sound System e c.a.

Υλικά που δεν παρέχονται ως τυπικός εξοπλισμός, τα οποία πρέπει να τα παραγγείλετε ξεχωριστά για διαμόρφωση μιας μπουτονιέρας για συστήματα Sound System και c.a.

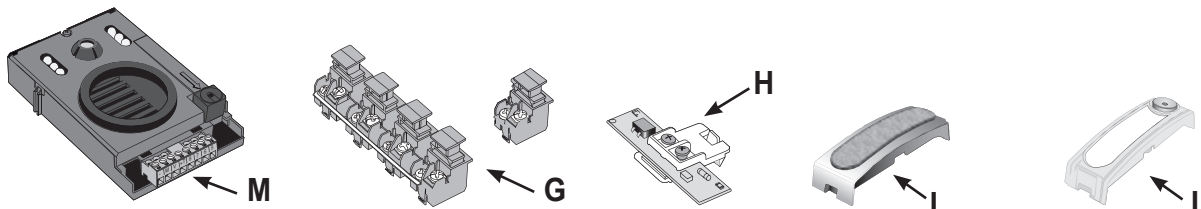
- Per targa citofonica.: - For audio door entry panel: - Pour plaque de poste d'appartement : - Für Audio-Klingeltableau:

- Para placa de portero automático: - Para botoneira áudio: - Για μπουτονιέρα θυροτηλέφωνου:



- Per targa videocitofonica.: - For video door entry panel: - Pour plaque de portier-vidéo : - Für Video-Klingeltableau:

- Para placa de videoportero: - Para botoneira vídeo: - Για μπουτονιέρα θυροτηλεόρασης:



F - Posto esterno audio (fornito separatamente), Art. 930A, 930B, 930C, 930D, 930F, 930G

G - Pulsanti (forniti separatamente), Art. R200 (1 pulsante) o R200/50 (50 pulsanti)

H - Scheda di illuminazione a LED per cartellini portanomi (fornita separatamente), Art. R260

I - Modulo coprifono per tasto esterno (fornito separatamente). Da utilizzare per diminuire i pulsanti di chiamata di una placca, sostituendo il tasto con il modulo. Art. R130 (1 modulo).

L - Tasto esterno (fornito separatamente). Da utilizzare per aumentare i pulsanti di chiamata di una placca, sostituendo il modulo coprifono con il tasto. Il tasto non prevede il pulsante sottostante. Art. R131 (1 tasto).

M - Telecamera con posto esterno audio (fornito separatamente), Art. 559A, Art. 559B, Art. 560A per impianti con o senza cavo coassiale

F - Speech unit (supplied separately) Art. 930A, Art. 930B, Art. 930C, Art. 930D, Art. 930F, 930G

G - Push-buttons (supplied separately), Art. R200 (1 push-button) or R200/50 (50 push-buttons).

H - Led lighting card for name-tags (supplied separately), Art. R260.

I - Blanking module for external key (purchased separately). Used to reduce the number of call buttons on a plate by replacing a key with the module. Type R130 (1 module).

L - External key (purchased separately). Used to increase the number of call buttons on a plate by replacing a blanking module with the key. The key does not include underlying push-button. Type R131 (1 key).

M - Camera with speech unit (supplied separately) Art. 559A,

Art. 559B, 560A for system with or without cable coaxial

F - Poste externe audio (fourni séparément), Art. 930A, 930B, 930C, 930D, 930F, 930G

G - Boutons-poussoirs (fournis séparément), Art. R200 (1 bouton-poussoir) ou R200/50 (50 boutons-poussoirs)

H - Carte d'éclairage à LED pour étiquette porte-noms (fournie séparément), Art. R260.

I - Module cache-trou pour touche externe (fourni séparément). À utiliser pour diminuer les boutons d'appel d'une plaque, en remplaçant la touche par le module. Art. R130 (1 module)

L - Touche externe (fournie séparément). À utiliser pour augmenter les boutons d'appel d'une plaque, en remplaçant le module cache-trou par la touche. La touche ne prévoit pas le bouton sous-jacent. Art. R131 (1 touche).

M - Caméra avec poste externe audio (fournie séparément) Art. 559A, Art. 559B, Art. 560A avec o sans câble coaxial

F - Sprechstelle (separat geliefert) Art. 930A, Art. 930B, Art. 930C, Art. 930D, Art. 930F, 930G

G - Tasten (separat geliefert), Art. R200 (1 Taste) oder R200/50 (50 Taste)

H - Karte mit LED für die Namensschildbeleuchtung (separat geliefert), Art. R260.

I - Blindabdeckung für Taste mit Namensschild (separat geliefert). Wird zur Reduzierung der Rufstanzahl einer Platte durch Austausch der Taste mit der Blindabdeckung verwendet. Art. R130 (1 Abdeckung).

L - Taste mit Namensschild (separat geliefert). Wird zur Erhöhung der Rufstanzahl einer Platte durch Austausch der Abdeckung mit der Taste verwendet. Bei der Taste ist der darunter liegende interne Taster nicht enthalten. Art. R131 (1 Taste).

M - Kamera mit Sprechstelle (separat geliefert) Art. 559A, Art. 559B, Art. 560A mit oder ohne Koaxialkabel

F - Aparato externo de audio (suministrado por separado) Art. 930A, 930B, 930C, 930D, 930F, 930G

G - Pulsadores (suministrados por separado), Art. R200 (1 pulsador) o R200/50 (50 pulsadores).

H - Ficha de iluminación con Led para tarjeta portanombres (suministrada por separado), Art. R260.

I - Módulo embellecedor para tecla externa (se suministra por separado). Se utiliza para disminuir los pulsadores de llamada de una placa, reemplazando la tecla por este módulo Art. R130 (1 módulo).

L - Tecla externa (se suministra por separado). Se utiliza para aumentar los pulsadores de llamada de una placa, reemplazando el módulo embellecedor por la tecla. La tecla no incluye el pulsador de abajo. Art. R131 (1 tecla).

M - Cámara con aparato externo audio (suministrado por separado) Art. 559A, 559B, 560A para con o sin coax. cable

F - Posto externo audio (fornecido separadamente) Art. 930A, 930B, 930C, 930D, 930F, 930G

G - Botões (fornecidos separadamente) Art. R200 (1 botão) ou R200/50 (50 botões)

H - Placa de iluminação com LED para cartões porta-nomes (fornecida separadamente) Art. R260.

I - Módulo de cobertura do orifício para botão externo (fornecido separadamente). A utilizar para diminuir os botões de chamada de uma placa, substituindo o botão pelo módulo. Art. R130 (1 módulo).

L - Botão externo (fornecido separadamente). A utilizar para aumentar os botões de chamada de uma placa, substituindo o módulo de cobertura do orifício pelo botão. A tecla não prevê o botão subjacente. Art. R131 (1 botão).

M - Telecâmara com posto externo audio (fornecida separadamente) Art. 559A, Art. 559B, 560A, para ou sem cabo coaxial.

F - Εξωτερικός σταθμός ήχου (παρέχεται ξεχωριστά), κωδ. 930A, 930B, 930C, 930D, 930F, 930G

G - Μπουτόν (παρέχονται ξεχωριστά), κωδ. R200 (1 μπουτόν) ή R200/50 (50 μπουτόν)

H - Πλακέτα φωτισμού με λυχνίες LED για επικέτες ονόματος (παρέχεται ξεχωριστά), κωδ. R260

I - Μονάδα καλύμματος για εξωτερικό πλήκτρο (παρέχεται ξεχωριστά). Χρησιμοποιείται για μείωση του αριθμού των πλήκτρων κλήσης μιας πλάκας, αντικαθιστώντας το πλήκτρο με τη μονάδα. Κωδ. R130 (1 μονάδα).

L - Εξωτερικό πλήκτρο (παρέχεται ξεχωριστά). Χρησιμοποιείται για αύξηση του αριθμού των πλήκτρων κλήσης μιας πλάκας, αντικαθιστώντας τη μονάδα καλύμματος με το πλήκτρο. Το πλήκτρο δεν περιλαμβάνει το κάτω μπουτόν. Κωδ. R131 (1 πλήκτρο).

M - Κάμερα με εξωτερικό σταθμό ήχου (παρέχεται ξεχωριστά), κωδ. 559A, κωδ. 559B, κωδ. 560A για εγκαταστάσεις με ή χωρίς ομοαξονικό καλώδιο

## 1300

MATERIALE NON FORNITO DI SERIE DA ORDINARE SEPARATAMENTE PER PREDISPORRE UNA TARGA DA INCASSO PARETE

COMPONENTS NOT SUPPLIED AS STANDARD AND TO BE ORDERED SEPARATELY IN ORDER TO PRESET ONE FLUSH-MOUNTED ENTRANCE PANEL

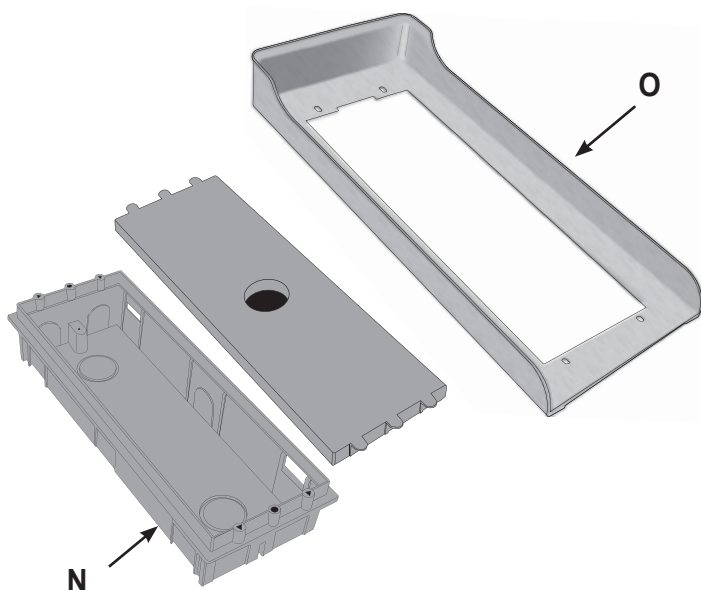
COMPOSANTS NON FOURNIS DE SÉRIE À COMMANDER SÉPARÉMENT POUR PREDISPOSER UNE PLAQUE DE RUE POUR MONTAGE À ENCASTRER

NICHT STANDARDMÄSSIG MITGELIEFERTE UND GETRENNT ZU BESTELLENDEN KOMPONENTEN UM EIN UP-KLINGELTABLEAU VORZUBEREITEN

MATERIAL NO SUMINISTRADO DE SERIE PARA PEDIR POR SEPARADO PARA PREDISPONER UNA PLACA DE EMPOTRE

MATERIAL NÃO FORNECIDO DE SÉRIE E A PEDIR SEPARADAMENTE PARA PREDISPOR UMA BOTONEIRA DE EMBEBER

ΥΛΙΚΑ ΠΟΥ ΔΕΝ ΠΑΡΕΧΟΝΤΑΙ ΩΣ ΤΥΠΙΚΟΣ ΕΞΟΠΛΙΣΜΟΣ, ΤΑ ΟΠΟΙΑ ΠΡΕΠΕΙ ΝΑ ΤΑ ΠΑΡΑΓΓΕΙΛΕΤΕ ΞΕΧΩΡΙΣΤΑ ΓΙΑ ΔΙΑΜΟΡΦΩΣΗ ΜΙΑΣ ΧΩΝΕΥΤΗΣ ΕΠΙΤΟΙΧΙΑΣ ΜΠΟΥΤΟΝΙΕΡΑΣ



- N** - Scatola da incasso (fornita separatamente) art. 9192 (per 2 moduli verticali) o 9193 (per 3 moduli verticali)
- O** - Cornice parapigioggia per installazione da incasso parete (fornita separatamente) art. C321, C322, C323, C324 (2 moduli verticali) art. C331, C332, C333, C334 (3 moduli verticali)
- P** - Scatola con cornice parapigioggia per installazione targa da esterno parete (fornita separatamente) art. S321, S322, S323, S324 (2 moduli verticali) art. S331, S332, S333, S334 (3 moduli verticali)

- N** - Flush-mounted box (supplied separately) type 9192 (for 2 vertical modules) or 9193 (for 3 vertical modules)
- O** - Rainproof cover for surface-mounted installation (supplied separately) type C321, C322, C323, C324 (2 vertical modules) type C331, C332, C333, C334 (3 vertical modules)
- P** - Box with rainproof cover for surface wall-mounted entrance panel installation (supplied separately) type S321, S322, S323, S324 (2 vertical modules) type S331, S332, S333, S334 (3 vertical modules)

- N** - Boîtier à encastrer (fourni séparément) art. 9192 (pour 2 modules verticaux) ou 9193 (pour 3 modules verticaux)
- O** - Cadre anti-pluie pour pour encastrement mural (fourni séparément) art. C321, C322, C323, C324 (2 modules verticaux) art. C331, C332, C333, C334 (3 modules verticaux)
- P** - Boîtier avec cadre anti-pluie pour montage plaque en saillie (fourni séparément) art. S321, S322, S323, S324 (2 modules verticaux) art. S331, S332, S333, S334 (3 modules verticaux)

- N** - Unterputzgehäuse (separat geliefert) Art. 9192 (für 2 vertikale Module) oder 9193 (für 3 vertikale Module)
- O** - Regenschutzrahmen für die Unterputzinstallation (separat geliefert) Art. C321, C322, C323, C324 (2 vertikale Module) Art. C331, C332, C333, C334 (3 vertikale Module)
- P** - Gehäuse mit Regenschutzrahmen für die Aufputzinstallation (separat geliefert) Art. S321, S322, S323, S324 (2 vertikale Module) Art. S331, S332, S333, S334 (3 vertikale Module)

MATERIALE NON FORNITO DI SERIE DA ORDINARE SEPARATAMENTE PER PREDISPORRE UNA TARGA DA ESTERNO PARETE

COMPONENTS NOT SUPPLIED AS STANDARD AND TO BE ORDERED SEPARATELY IN ORDER TO PRESET ONE SURFACE WALL-MOUNTED ENTRANCE PANEL

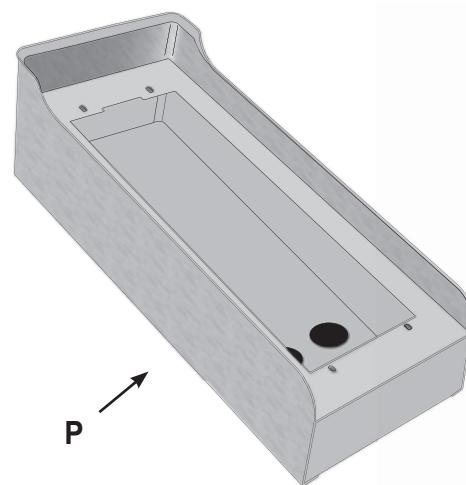
COMPOSANTS NON FOURNIS DE SÉRIE À COMMANDER SÉPARÉMENT POUR PREDISPOSER UNE PLAQUE DE RUE POUR MONTAGE EN SAILLIE

NICHT STANDARDMÄSSIG MITGELIEFERTE UND GETRENNT ZU BESTELLENDEN KOMPONENTEN UM EIN AP-KLINGELTABLEAU VORZUBEREITEN

MATERIAL NO SUMINISTRADO DE SERIE PARA PEDIR POR SEPARADO PARA PREDISPONER UNA PLACA DE SUPERFICIE

MATERIAL NÃO FORNECIDO DE SÉRIE E A PEDIR SEPARADAMENTE PARA PREDISPOR UMA BOTONEIRA DE MONTAGEM SALIENTE

ΥΛΙΚΑ ΠΟΥ ΔΕΝ ΠΑΡΕΧΟΝΤΑΙ ΩΣ ΤΥΠΙΚΟΣ ΕΞΟΠΛΙΣΜΟΣ, ΤΑ ΟΠΟΙΑ ΠΡΕΠΕΙ ΝΑ ΤΑ ΠΑΡΑΓΓΕΙΛΕΤΕ ΞΕΧΩΡΙΣΤΑ ΓΙΑ ΔΙΑΜΟΡΦΩΣΗ ΜΙΑΣ ΕΞΩΤΕΡΙΚΗΣ ΕΠΙΤΟΙΧΙΑΣ ΜΠΟΥΤΟΝΙΕΡΑΣ



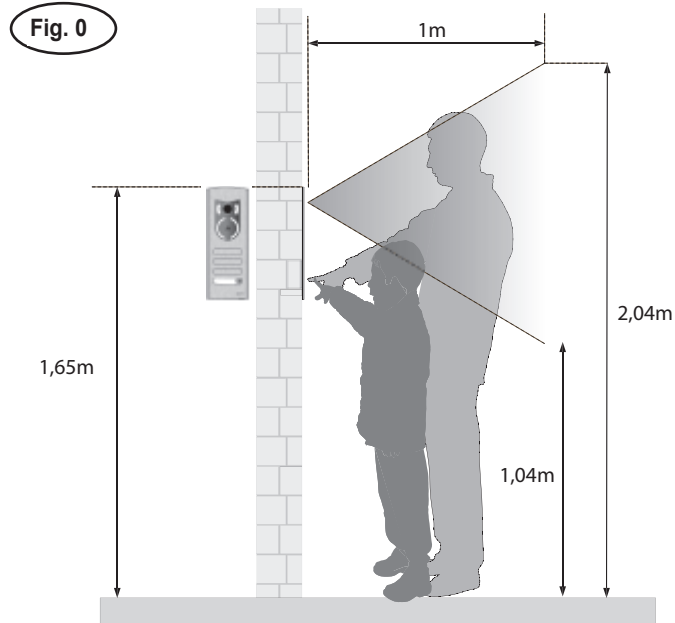
- N** - Caja de empotrar (suministrada por separado) art. 9192 (para 2 módulos verticales) o 9193 (para 3 módulos verticales)
- O** - Marco antilluvia para placa empotrada (suministrado por separado) art. C321, C322, C323 y C324 (2 módulos verticales) art. C331, C332, C333 y C334 (3 módulos verticales)
- P** - Caja con marco antilluvia para placa de superficie (suministrada por separado) art. S321, S322, S323 y S324 (2 módulos verticales) art. S331, S332, S333 y S334 (3 módulos verticales)

- N** - Caixa de embeber (fornecida separatadamente) Art. 9192 (para 2 módulos verticais) ou 9193 (para 3 módulos verticais)
- O** - Aro anti-chuva para instalação numa botoneira de embeber (fornecido separatadamente) Art. C321, C322, C323, C324 (2 módulos verticais) Art. C331, C332, C333, C334 (3 módulos verticais)
- P** - Caixa com aro anti-chuva para instalação de montagem saliente (fornecido separatadamente) Art. S321, S322, S323, S324 (2 módulos verticais) Art. S331, S332, S333, S334 (3 módulos verticais)

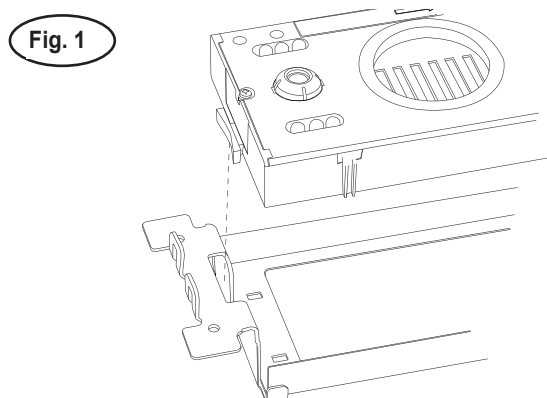
- N** - Χωνευτό κουτί (παρέχεται ξεχωριστά) κωδ. 9192 (για 2 κατακόρυφες μονάδες) ή 9193 (για 3 κατακόρυφες μονάδες)
- O** - Κορνίζα για προστασία από τη βροχή για χωνευτή επιτοίχια εγκατάσταση (παρέχεται ξεχωριστά) κωδ. C321, C322, C323, C324 (2 κατακόρυφες μονάδες) κωδ. C331, C332, C333, C334 (3 κατακόρυφες μονάδες)
- P** - Κουτί με κορνίζα για προστασία από τη βροχή για εγκατάσταση εξωτερικής επιτοίχιας μπουτονιέρας (παρέχεται ξεχωριστά) κωδ. S321, S322, S323, S324 (2 κατακόρυφες μονάδες) κωδ. S331, S332, S333, S334 (3 κατακόρυφες μονάδες)

1300

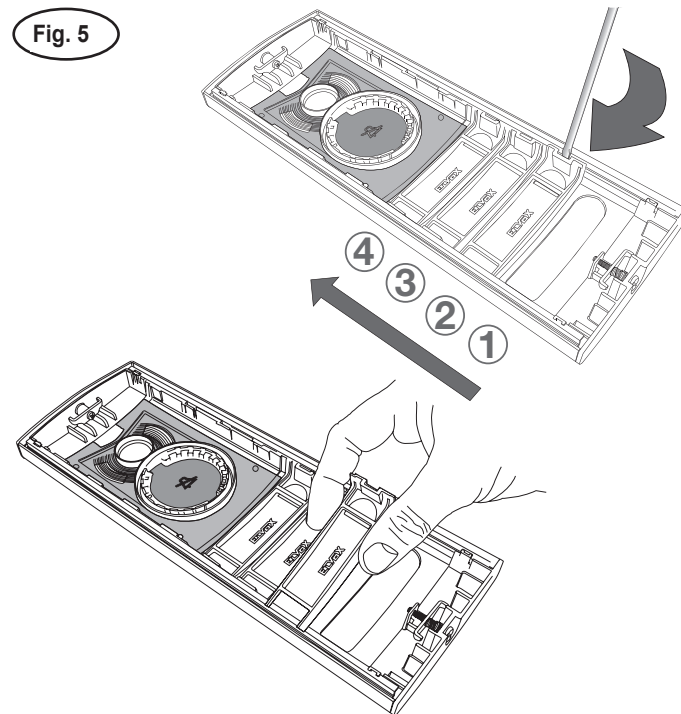
Altezza di installazione di una targa  
 Height of installation of an entrance panel  
 Hauteur d'installation d'une plaque  
 Installationshöhe eines Klingeltableaus  
 Altura de montaje de una placa  
 Altura de instalação de uma botoneira  
 Ύψος εγκατάστασης μπουτονιέρας



Inserimento di una unità elettronica audio/video per sistemi digitali o di una telecamera con posto esterno per sistemi Sound System  
 Inserting an electronic audio/video unit for digital systems or a camera with a speech unit for Sound Systems  
 Insertion d'une unité électronique audio/vidéo pour systèmes numériques ou d'une caméra avec poste externe pour systèmes Sound System  
 Einsetzen einer Audio-/Video-Elektronikeinheit für digitale Systeme bzw. einer Kamera mit Außensprechstelle für Systeme Sound System  
 Colocación de una unidad electrónica audio/vídeo para sistemas digitales o de una cámara con aparato externo para sistemas Sound System  
 Inserção de uma unidade electrónica áudio/vídeo para sistemas digitais ou de uma telecâmara com posto externo para sistemas Sound System  
 Τοποθέτηση ηλεκτρονικής μονάδας ήχου/εικόνας για ψηφιακά συστήματα ή κάμερας με εξωτερικό σταθμό για συστήματα Sound System



Estrazione del modulo copriforo per tasto esterno, per aumentare i tasti di chiamata con tasto esterno art. R131 nelle placche Art. 1321, 1331.  
 Removing the blanking module for an external key to increase the number of call keys with an external key art. R131 on plates Art. 1321, 1331.  
 Extraction du module cache-trou pour touche extérieure, pour augmenter les touches d'appel avec touche extérieure art. R131 sur les plaques Art. 1321, 1331.  
 Entnahme des Putzabdeckrahmens für die Außentaste zur Erhöhung der Ruftastenanzahl mit Außentaste Art. R131 in den Frontplatten Art. 1321, 1331.  
 Extracción del módulo ciego para tecla externa, para aumentar el número de teclas de llamada con la tecla externa Art. R131 en las placas Art. 1321, 1331.  
 Extracção do módulo de tampa cega para tecla externa, para aumentar as teclas de chamada com tecla externa art. R131 nos espelhos Art. 1321, 1331.  
 Αφαίρεση μονάδας καλύμματος για εξωτερικό πλήκτρο για αύξηση του αριθμού των πλήκτρων κλήσης με εξωτερικό πλήκτρο κωδ. R131 στις πλάκες κωδ. 1321, 1331.





1300

Nel caso di targa citofonica si deve togliere l'anello dal retro della placca frontale (Rif. 1, Fig.6), inserire al suo posto la mascherina di chiusura obiettivo (Rif. 2, Fig.6)

In the case of an audio door entry panel you need to remove the ring from the back of the front plate (Ref. 1, Fig.6) and in its place insert the cover for closing the lens (Ref. 2, Fig.6)

Dans le cas d'une plaque de poste d'appartement, ôter l'anneau par l'arrière de la plaque frontale (Rep. 1, Fig.6) et le remplacer par le cache fermant l'objectif (Rep. 2, Fig.6)

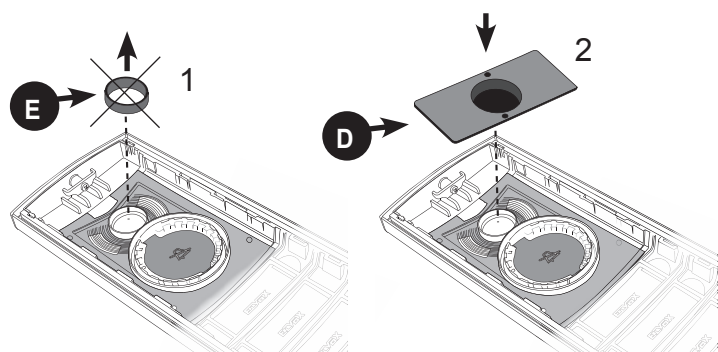
Im Falle eines Audio-Klingeltableaus muss der Ring an der Rückseite der Frontplatte (Nr. 1, Abb. 6) entfernt, und an seiner Stelle die Objektiv-Abdeckblende (Nr. 2, Abb. 6) eingesetzt werden

En caso de placa de portero automático, hay que retirar el anillo desde la parte trasera de la placa frontal (Ref. 1, Fig. 6) e introducir en su lugar la tapa del objetivo (Ref. 2, Fig. 6)

No caso da botoneira áudio, deve-se retirar o anel da parte de trás do espelho frontal (Ref. 1, Fig.6), e inserir no seu lugar a tampa de fecho da objectiva (Ref. 2, Fig.6)

Στην περίπτωση της μπουτονιέρας θυροτηλέφωνου, πρέπει να αφαιρέσετε το δακτύλιο από το πίσω μέρος της μπροστινής πλάκας (αναφ. 1, εικ. 6) και να τοποθετήσετε στη θέση του το κάλυμμα κλεισίματος φακού (αναφ. 2, εικ. 6)

Fig. 6



Alloggiamento del microfono

Microphone housing

Logement du micro

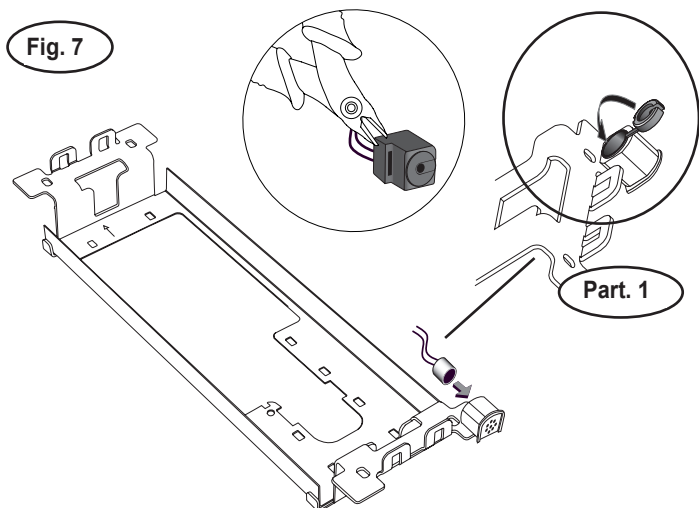
Mikrofon-Aufnahme

Alojamiento del micrófono

Alojamento do microfone

Υποδοχή μικροφώνου

Fig. 7



Vite di fissaggio della placca al telaio, per apertura/chiusura targa

Screw securing the plate to the frame, for opening/closing the entrance panel

Vis de fixation de la plaque au châssis, pour ouverture/fermeture de la plaque

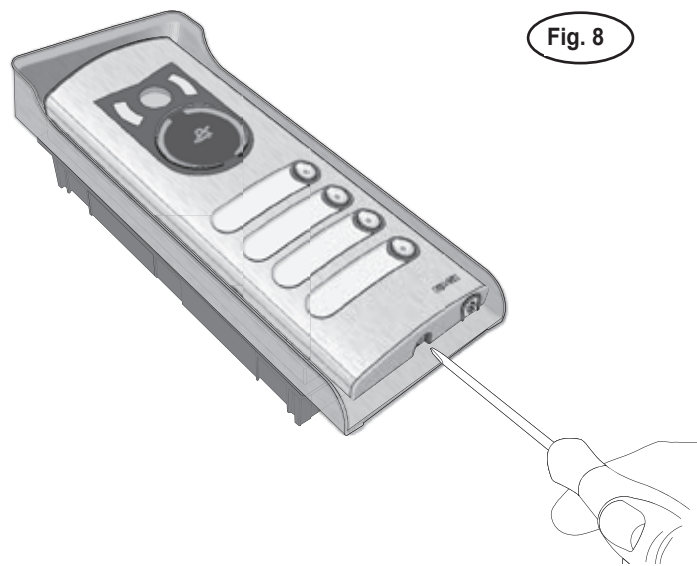
Befestigungsschraube der Frontplatte am Trägerrahmen, zum Öffnen/Schließen des Klingeltableaus

Tornillo de fijación de la placa al bastidor, para abrir/cerrar la placa

Parafuso de fixação do espelho ao caixilho, para abertura/fecho da botoneira

Βίδα στερέωσης πλάκας στο πλαίσιο για άνοιγμα/κλείσιμο μπουτονιέρας

Fig. 8



Nota: Solo nelle unità elettroniche per sistemi Digibus e necessario sfilare o tagliare il tappo in gomma (preesistente nei posti esterni audio o telecamere) facendo attenzione a non tagliare i cavi del microfono.

Note: Only on the electronic units for Digibus systems is it necessary to take out or cut the rubber cap (existing on audio speech units or cameras), taking care not to cut the wires of the microphone.

Remarque : Sur les unités électroniques des systèmes Digibus uniquement, dégager ou couper le bouchon en caoutchouc (déjà présent sur les postes externes audio ou caméras) en ayant soin de ne pas couper les câbles du micro.

Hinweis: Nur bei Elektronikeinheiten für Systeme Digibus muss der Gummideckel abgenommen oder abgeschnitten werden (bereits vorhanden an Außensprechstellen oder Kameras. Vorsicht, nicht die Mikrofonkabel durchschneiden.

Nota: Solo en las unidades electrónicas para sistemas Digibus es necesario sacar o cortar el tapón de goma (ya colocado en los aparatos externos audio o cámaras) teniendo cuidado de no cortar los cables del micrófono.

Nota: Apenas nas unidades electrónicas para sistemas Digibus é necessário puxar ou retirar o tampão de borracha (pré-existente nos postos externos áudio ou telecâmaras), tendo o cuidado de não cortar os cabos do microfone.

Σημείωση: Μόνο στις ηλεκτρονικές μονάδες για συστήματα Digibus, πρέπει να αφαιρέσετε ή να κόψετε το ελαστικό πώμα (προϋπάρχει στους εξωτερικούς σταθμούς ήχου ή στις κάμερες) φροντίζοντας να μην κόψετε τα καλώδια του μικροφώνου.

1300

Installazione di una targa da incasso parete con unità elettronica audio o video a pulsanti.  
 Installing a flush-mounting entrance panel on a wall with a push-button audio or video electronic unit.

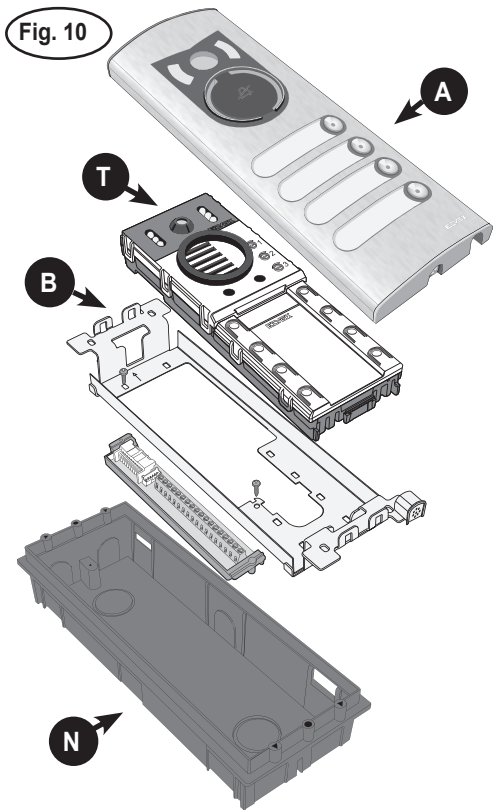
Installation d'une plaque à encastrer avec une unité électronique audio ou vidéo à boutons.

Installation eines UP-Klingeltableaus mit Audio- oder Video-Elektronikeinheit mit Tasten.

Montaje de una placa de empotrar con unidad electrónica audio o vídeo con pulsadores.

Instalação de uma botoneira de embeber na parede com unidade electrónica áudio ou vídeo de botões.

Εγκατάσταση χωνευτής επιτοίχιας μπουτονιέρας με ηλεκτρονική μονάδα ήχου ή εικόνας με μπουτόν.



Installazione di una targa da incasso parete con unità elettronica audio o video alfanumerica.  
 Installing a flush-mounting entrance panel on a wall with an alphanumeric audio or video electronic unit.

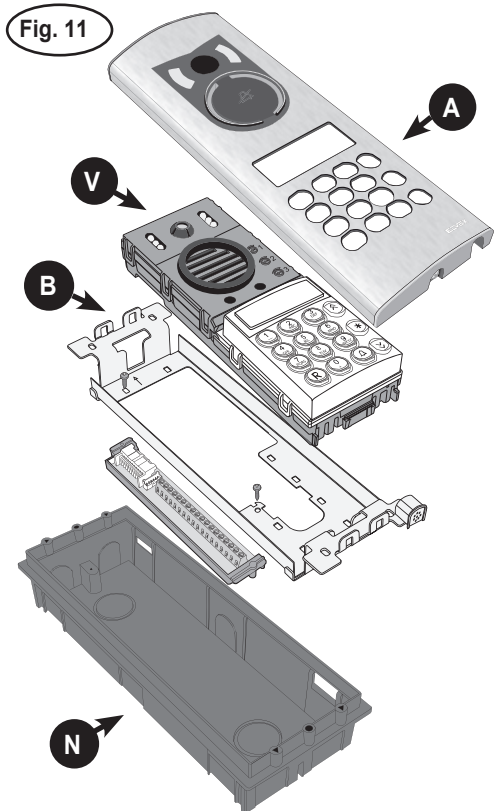
Installation d'une plaque à encastrer avec une unité électronique audio ou vidéo alphanumérique.

Installation eines UP-Klingeltableaus mit Audio- oder Video-Elektronikeinheit mit alphanumerischer Tastatur.

Montaje de una placa de empotrar con unidad electrónica audio o vídeo alfanumérica.

Instalação de uma botoneira de embeber na parede com unidade electrónica áudio ou vídeo alfanumérica.

Εγκατάσταση χωνευτής επιτοίχιας μπουτονιέρας με αλφαριθμητική ηλεκτρονική μονάδα ήχου ή εικόνας.



Installazione di una targa da incasso parete con cornice parapiovvia e unità elettronica audio o video a pulsanti.

Installing a flush-mounting entrance panel on a wall with a rainproof cover and a push-button audio or video electronic unit.

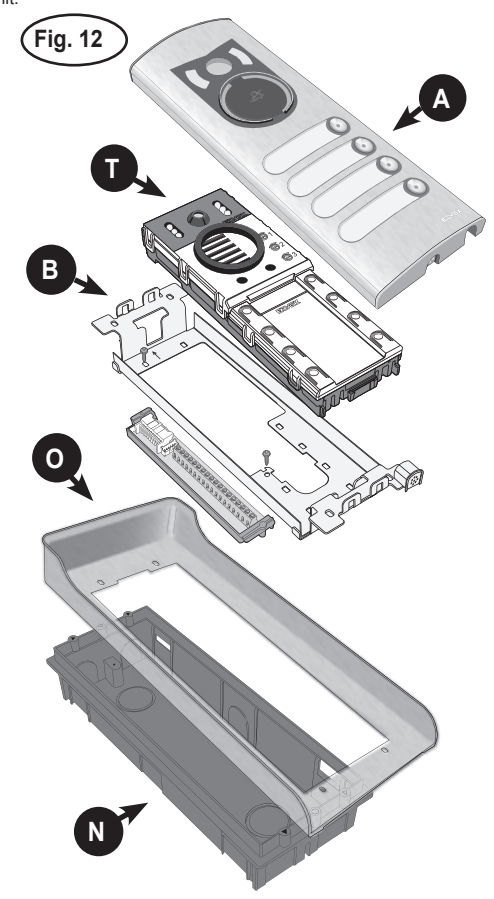
Installation d'une plaque à encastrer avec un cadre anti-pluie et une unité électronique audio ou vidéo à boutons.

Installation eines UP-Klingeltableaus mit Regenschutzrahmen und Audio- oder Video-Elektronikeinheit mit Tasten.

Montaje de una placa de empotrar con marco antilluvia y unidad electrónica audio o vídeo con pulsadores.

Instalação de uma botoneira de embeber na parede com aro anti-chuva e unidade electrónica áudio ou vídeo de botões.

Εγκατάσταση χωνευτής επιτοίχιας μπουτονιέρας με κορνίζα για προστασία από τη βροχή και ηλεκτρονική μονάδα ήχου ή εικόνας με μπουτόν.



Installazione di una targa da incasso parete con cornice parapiovvia e unità elettronica audio o video alfanumerica.

Installing a flush-mounting entrance panel on a wall with a rainproof cover and an alphanumeric audio or video electronic unit.

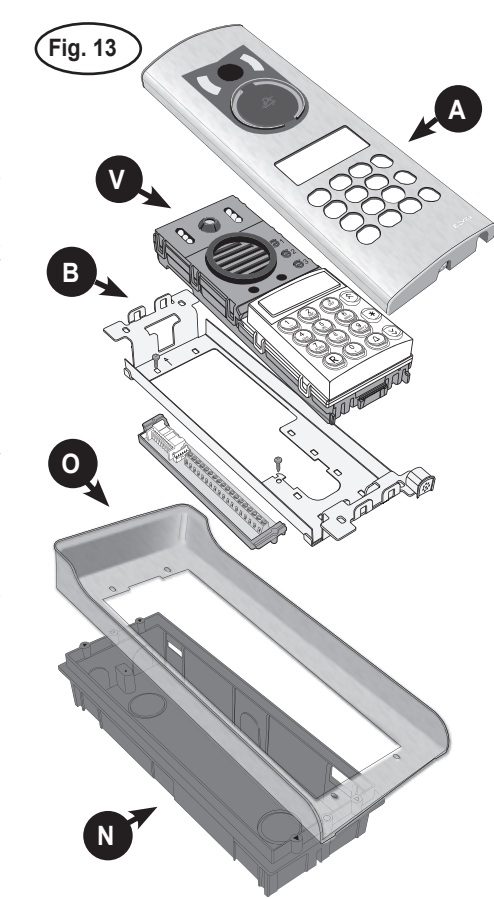
Installation d'une plaque à encastrer avec un cadre anti-pluie et une unité électronique audio ou vidéo alphanumérique.

Installation eines UP-Klingeltableaus mit Regenschutzrahmen und Audio- oder Video-Elektronikeinheit mit alphanumerischer Tastatur.

Montaje de una placa de empotrar con marco antilluvia y unidad electrónica audio o vídeo alfanumérica.

Instalação de uma botoneira de embeber na parede com aro anti-chuva e unidade electrónica áudio ou vídeo alfanumérica.

Εγκατάσταση χωνευτής επιτοίχιας μπουτονιέρας με κορνίζα για προστασία από τη βροχή και αλφαριθμητική ηλεκτρονική μονάδα ήχου ή εικόνας.



1300

Installazione di una targa da esterno parete con unità elettronica audio o video a pulsanti.  
 Installing a surface-mounting entrance panel on a wall with a push-button audio or video electronic unit.

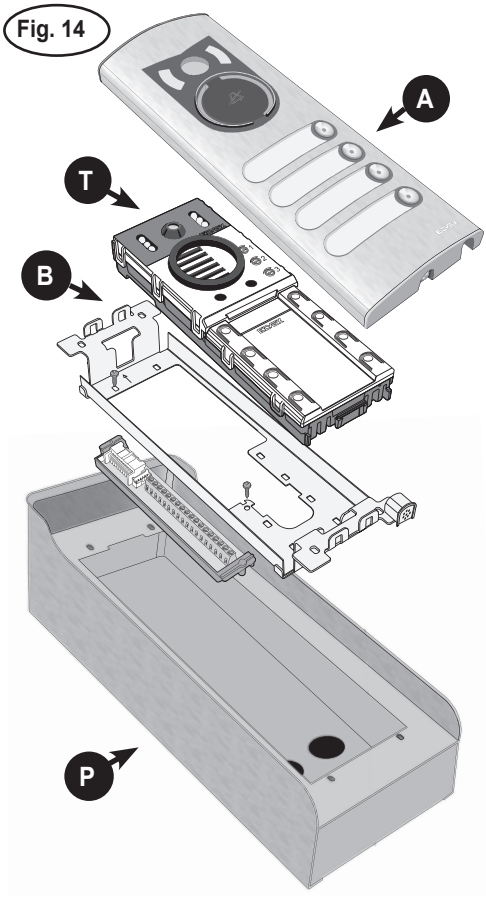
Installation d'une plaque en saillie avec une unité électronique audio ou vidéo à boutons.

Installation eines AP-Klingeltableaus mit Audio- oder Video-Elektronikeinheit mit Tasten.

Montaje de una placa de superficie con unidad electrónica audio o vídeo con pulsadores.

Instalação de uma botoneira de montagem saliente com unidade electrónica áudio ou vídeo de botões.

Εγκατάσταση εξωτερικής επιτοίχιας μπουτονιέρας με ηλεκτρονική μονάδα ήχου ή εικόνας με μπουτόν.



Installazione di una targa da esterno parete con unità elettronica audio o video alfanumerica.  
 Installing a surface-mounting entrance panel on a wall with an alphanumeric audio or video electronic unit.

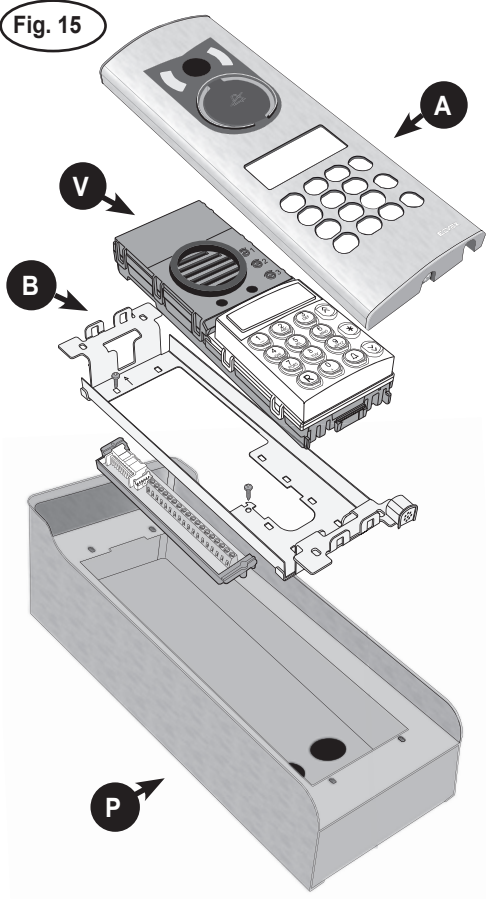
Installation d'une plaque en saillie avec une unité électronique audio ou vidéo alphanumérique.

Installation eines AP-Klingeltableaus mit Audio- oder Video-Elektronikeinheit mit alphanumerischer Tastatur.

Montaje de una placa de superficie con unidad electrónica audio o vídeo alfanumérica.

Instalação de uma botoneira de montagem saliente com unidade electrónica áudio ou vídeo alfanumérica.

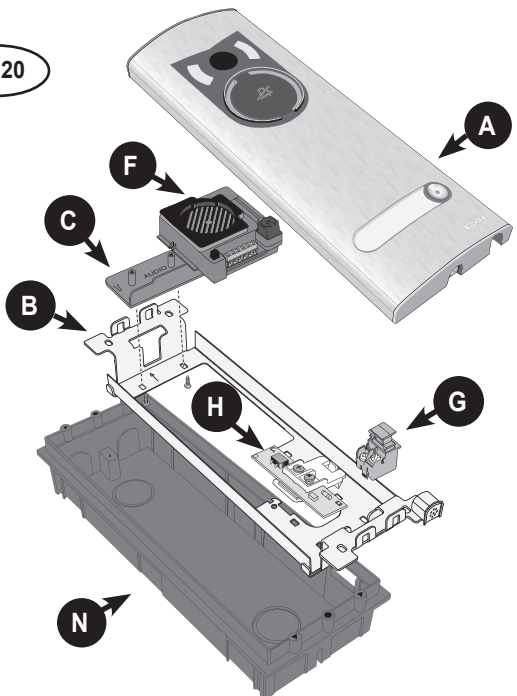
Εγκατάσταση εξωτερικής επιτοίχιας μπουτονιέρας με αλφαριθμητική ηλεκτρονική μονάδα ήχου ή εικόνας.



1300

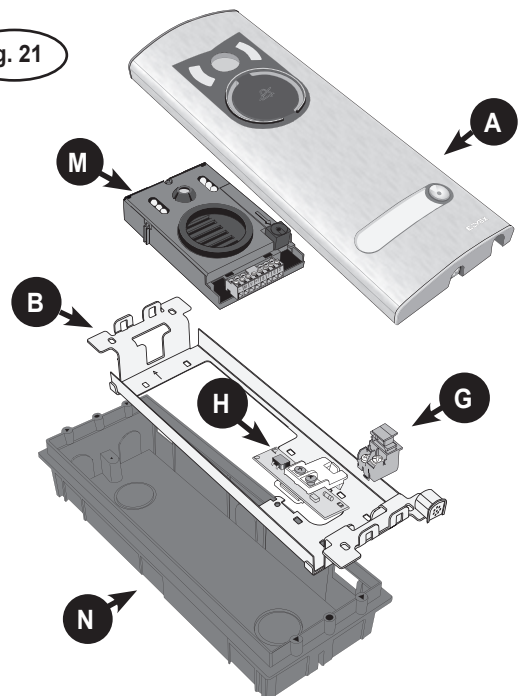
Installazione di una targa citofonica da incasso parete  
 Installing a flush-mounting audio door entry panel on a wall  
 Installation d'une plaque pour poste d'appartement encastré  
 Installation eines Audio-Klingeltableaus für Unterputzmontage  
 Montaje de una placa de portero automático de empotrar  
 Instalação de uma botoneira áudio de embeber na parede  
 Εγκατάσταση χωνευτής επιτοίχιας μπουτονιέρας θυροτηλέφωνου

Fig. 20



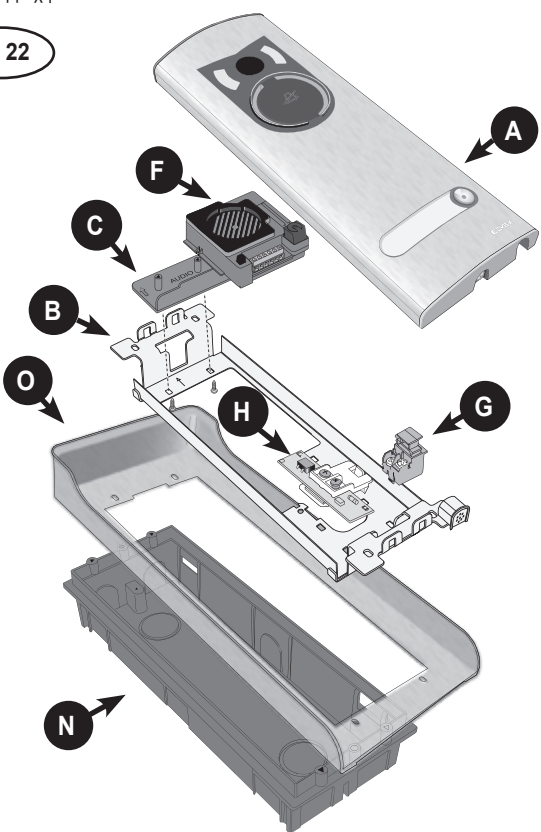
Installazione di una targa videocitofonica da incasso parete  
 Installing a flush-mounting video door entry panel on a wall  
 Installation d'une plaque pour portier-vidéo encastré  
 Installation eines Video-Klingeltableaus für Unterputzmontage  
 Montaje de una placa de videoportero de empotrar  
 Instalação de uma botoneira vídeo de embeber na parede  
 Εγκατάσταση χωνευτής επιτοίχιας μπουτονιέρας θυροτηλεόρασης

Fig. 21



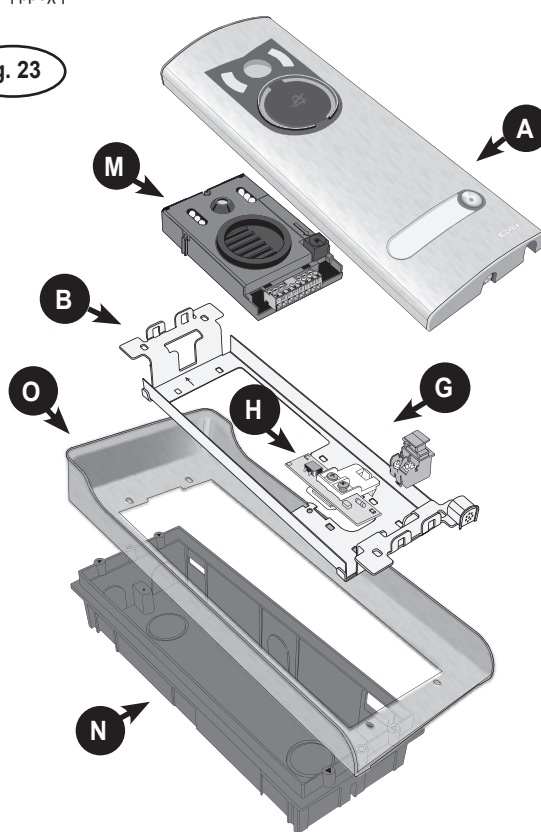
Installazione di una targa citofonica da incasso parete con cornice parapiovra  
 Installing a flush-mounting audio door entry panel on a wall with a rainproof cover  
 Installation d'une plaque pour poste d'appartement encastré avec cadre anti-pluie  
 Installation eines Audio-Klingeltableaus für Unterputzmontage mit Regenschutzrahmen  
 Montaje de una placa de portero automático de empotrar con marco antilluvia  
 Instalação de uma botoneira áudio de embeber na parede com aro anti-chuva  
 Εγκατάσταση χωνευτής επιτοίχιας μπουτονιέρας θυροτηλέφωνου με κορνίζα για προστασία από τη βροχή

Fig. 22



Installazione di una targa videocitofonica da incasso parete con cornice parapiovra  
 Installing a flush-mounting video door entry panel on a wall with a rainproof cover  
 Installation d'une plaque pour portier-vidéo encastré avec cadre anti-pluie  
 Installation eines Video-Klingeltableaus für Unterputzmontage mit Regenschutzrahmen  
 Montaje de una placa de videoportero de empotrar con marco antilluvia  
 Instalação de uma botoneira vídeo de embeber na parede com aro anti-chuva  
 Εγκατάσταση χωνευτής επιτοίχιας μπουτονιέρας θυροτηλεόρασης με κορνίζα για προστασία από τη βροχή

Fig. 23





1300

Installazione di una targa citofonica da esterno parete  
 Installing a surface-mounting audio door entry panel on a wall  
 Installation d'une plaque pour poste d'appartement en saillie  
 Installation eines Audio-Klingeltableaus für Aufputzmontage  
 Montaje de una placa de portero automático de superficie  
 Instalação de uma botoneira áudio de montagem saliente  
 Εγκατάσταση εξωτερικής επιτοίχιας μπουτονιέρας θυροτηλέφωνου

Installazione di una targa videocitofonica da esterno parete  
 Installing a surface-mounting video door entry panel on a wall  
 Installation d'une plaque pour portier-vidéo en saillie  
 Installation eines Video-Klingeltableaus für Aufputzmontage  
 Montaje de una placa de videoportero de superficie  
 Instalação de uma botoneira vídeo de montagem saliente  
 Εγκατάσταση εξωτερικής επιτοίχιας μπουτονιέρας θυροτηλεόρασης

Fig. 24

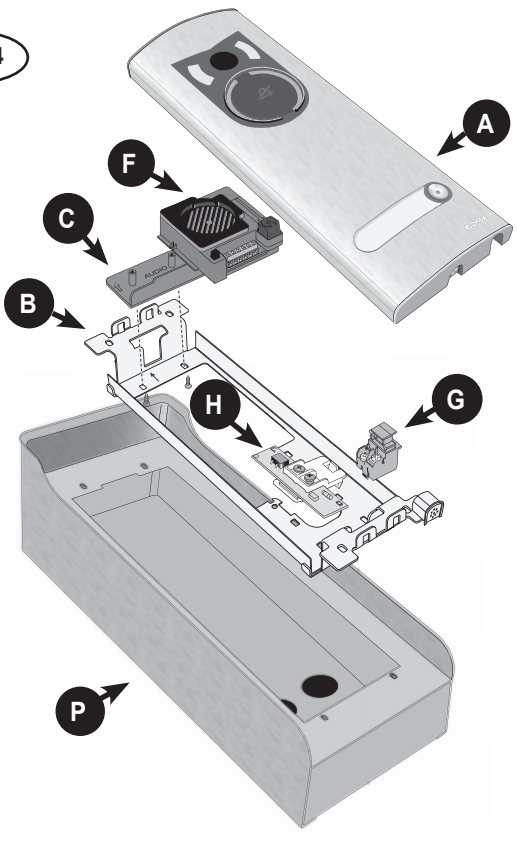
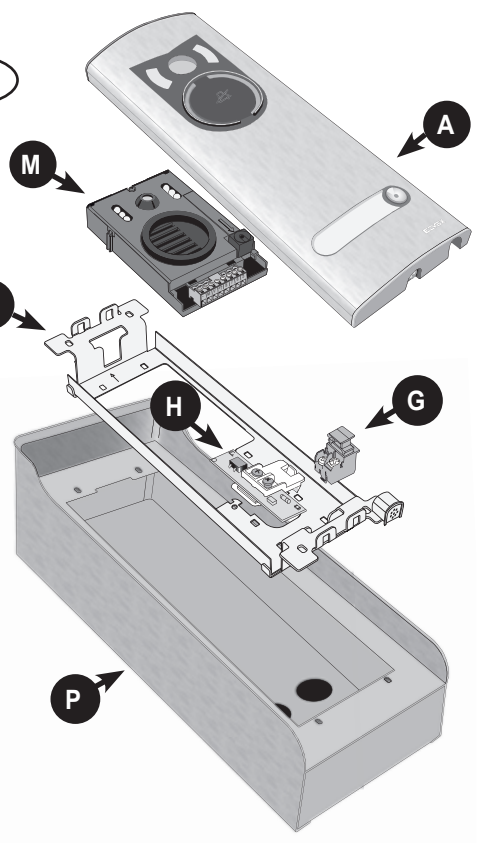


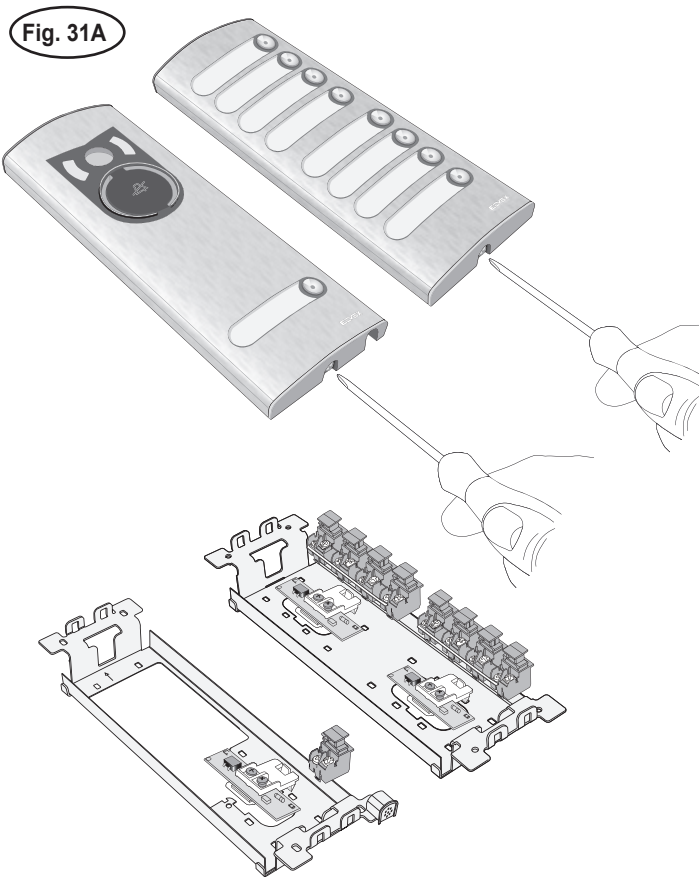
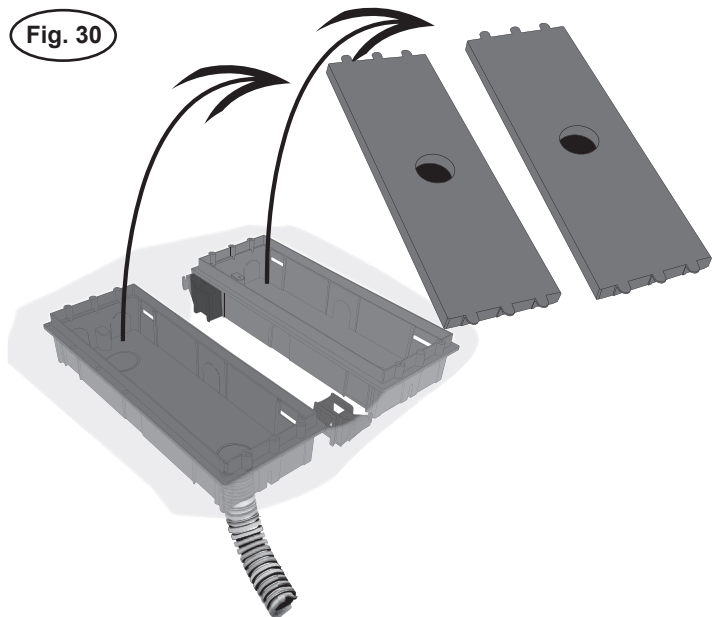
Fig. 25



1300

Abbinamento di una targa audio/video con targhe supplementari  
 Combining an audio/video entrance panel with additional panels  
 Accouplement d'une plaque audio/vidéo avec des plaques supplémentaires  
 Kombination eines Audio-/Video-Klingeltableaus mit Zusatztableaus  
 Acoplamiento de una placa audio/video con placas adicionales  
 Combinação de uma botoneira áudio/video com botoneiras suplementares  
 Συνδυασμός μπουτονιέρας ήχου/εικόνας με συμπληρωματικές μπουτονιέρες

- Per targa a pulsanti in sistemi Sound System
- For push-button panels in Sound Systems
- Pour plaque à boutons sur des systèmes Sound System
- Für Klingeltableau mit Tasten in Systemen Sound System
- Para placa con pulsadores en sistemas Sound System
- Para botoneira de botões em sistemas Sound System
- Για μπουτονιέρα με μπουτόν σε συστήματα Sound System



1300

- Per targa a pulsanti in sistemi Due Fili o Digibus
- For push-button panels in Due Fili or Digibus systems
- Pour plaque à boutons sur des systèmes Due Fili ou Digibus
- Für Klingeltableau mit Tasten in Systemen Due Fili oder Digibus
- Para placa con pulsadores en sistemas Due Fili o Digibus
- Para botoneira de botões em sistemas Due Fili ou Digibus
- Για μπουτονιέρα με μπουτόν σε συστήματα Due Fili ή Digibus

- Per targa alfanumerica in sistemi Due Fili o Digibus
- For alphanumeric panels in Due Fili or Digibus systems
- Pour plaque alphanumérique sur des systèmes Due Fili ou Digibus
- Für Klingeltableau mit alphanumerischer Tastatur in Systemen Due Fili oder Digibus
- Para placa alfanumérica en sistemas Due Fili o Digibus
- Para botoneira alfanumérica em sistemas Due Fili ou Digibus
- Για αλφαριθμητική μπουτονιέρα σε συστήματα Due Fili ή Digibus

Fig. 31B

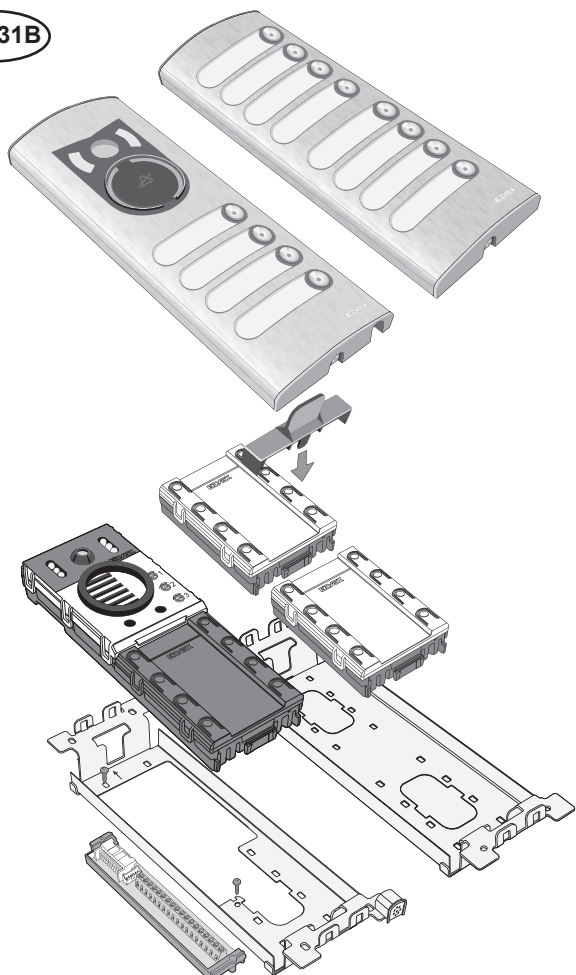
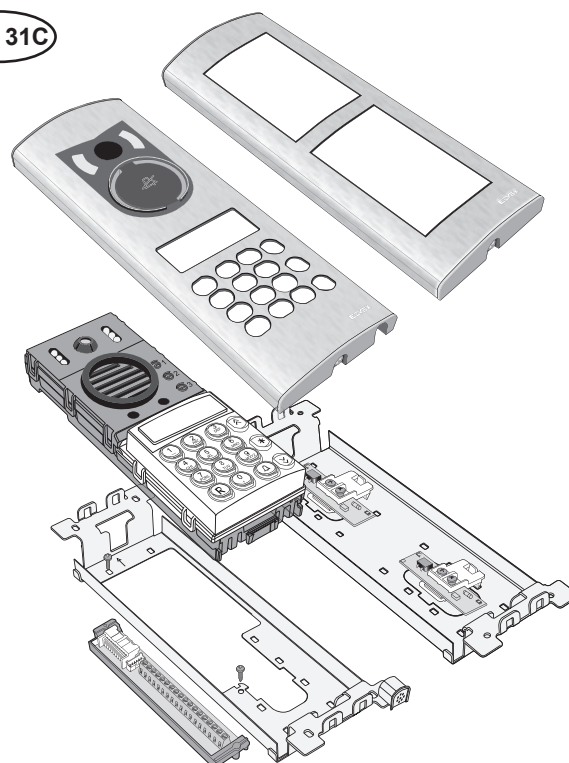


Fig. 31C





49400616A0 03 1803



**VIMAR**

Viale Vicenza 14  
36063 Marostica VI - Italy  
[www.vimar.com](http://www.vimar.com)