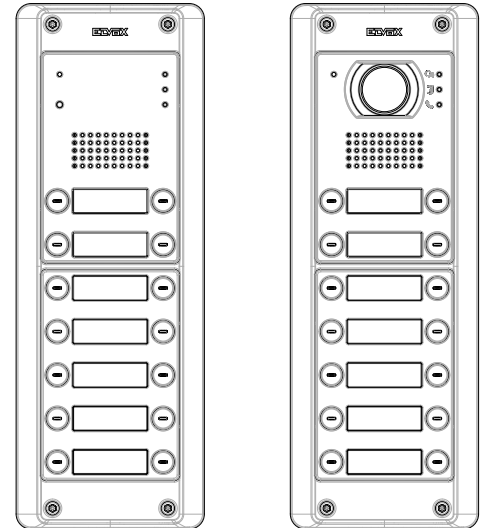


**Manuale installatore - Installer guide
Manuel installateur - Technisches Handbuch
Instrucciones instalador - Manual do instalador
Εγχειρίδιο οδηγιών**



Targhe citofoniche/videocitofoniche Serie **Pixel Heavy**
Pixel Heavy Series interphone/video door entry system entrance panels
Platines parlophoniques/visiophoniques Série **Pixel Heavy**
Haustelefon-/Videohaustelefon-Klingeltableaus Serie **Pixel Heavy**
Placas para portero automático/videoportero serie **Pixel Heavy**
Botoneiras para porteiro automático/videoporteiro série **Pixel Heavy**
Μπουτονιέρων θυροτηλέφωνου/θυροτηλεόρασης σειράς **Pixel Heavy**

**REGOLE D'INSTALLAZIONE • INSTALLATION RULES
CONSIGNES D'INSTALLATION • INSTALLATIONSVORSCHRIFTEN
NORMAS DE INSTALACIÓN • REGRAS DE INSTALAÇÃO
ΚΑΝΟΝΙΣΜΟΙ ΕΓΚΑΤΑΣΤΑΣΗΣ**

L'installazione deve essere effettuata con l'osservanza delle disposizioni regolanti l'installazione del materiale elettrico in vigore nel paese dove i prodotti sono installati.

Installation should be carried out observing current installation regulations for electrical systems in the country where the products are installed.

L'installation doit être effectuée en respectant les dispositions régissant l'installation du matériel électrique en vigueur dans le pays où se trouvent les produits.

Die Installation hat nach den im Anwendungsland des Produkts geltenden Vorschriften zur Installation elektrischer Materials zu erfolgen.

La instalación debe realizarse cumpliendo las disposiciones en vigor que regulan la instalación del material eléctrico en el país donde se instalan los productos.


A instalação deve ser efectuada de acordo com as disposições que regulam a instalação de material eléctrico, vigentes no país em que os produtos são instalados.

Η εγκατάσταση πρέπει να πραγματοποιείται σύμφωνα με τους ισχύοντες κανονισμούς εγκατάστασης ηλεκτρολογικού υλικού στη χώρα εγκατάστασης των προϊόντων.

**CONFORMITÀ NORMATIVA • CONFORMITY
CONFORMITÉ AUX NORMES • NORMKONFORMITÄT
CONFORMIDAD NORMATIVA • CUMPRIMENTO DE REGULAMENTAÇÃO
ΣΥΜΜΟΡΦΩΣΗ ΜΕ ΤΑ ΠΡΟΤΥΠΑ**

Direttiva EMC • EMC directive
Directive EMC • EMC-Richtlinie
Directiva EMC • Directiva EMC
Οδηγία ΗΜΣ

Norme EN 60065, 61000-6-1 e EN 61000-6-3
Standards EN 60065, EN 61000-6-1 and EN 61000-6-3
Normes EN 60065, EN 61000-6-1 et EN 61000-6-3
Normen EN 60065, EN 61000-6-1 und EN 61000-6-3
Normas EN 60065, EN 61000-6-1 y EN 61000-6-3
Norma EN 60065, EN 61000-6-1 e EN 61000-6-3
Πρότυπα EN 60065, EN 61000-6-1 και EN 61000-6-3

 **Informazione agli utenti ai sensi della Direttiva 2012/19/UE (RAEE)
Information for users under Directive 2012/19/UE (WEEE)
Communication aux utilisateurs conformément à la Directive 2012/19/UE (DEEE)
Verbraucherinformation Gemäss Richtlinie 2012/19/UE (WEEE)
Información a los usuarios de conformidad con la directiva 2012/19/UE (RAEE)
Informação aos utilizadores nos termos da directiva 2012/19/UE (REEE)
Πληροφορίες για τους χρήστες σύμφωνα με την Οδηγία 2012/19/UE (ΑΗΗΕ)**

Al fine di evitare danni all'ambiente e alla salute umana oltre che di incorrere in sanzioni amministrative, l'apparecchiatura che riporta questo simbolo dovrà essere smaltita separatamente dai rifiuti urbani ovvero riconsegnata al distributore all'atto dell'acquisto di una nuova. La raccolta dell'apparecchiatura contrassegnata con il simbolo del bidone barrato dovrà avvenire in conformità alle istruzioni emanate dagli enti territorialmente preposti allo smaltimento dei rifiuti. Per maggiori informazioni contattare il numero verde 800-862307.

In order to avoid damage to the environment and human health as well as any administrative sanctions, any appliance marked with this symbol must be disposed of separately from municipal waste, that is it must be re-returned to the dealer upon purchase of a new one. Appliances marked with the crossed out wheellie bin symbol must be collected in accordance with the instructions issued by the local authorities responsible for waste disposal.

Pour protéger l'environnement et la santé des personnes et éviter toute sanction administrative, l'appareil portant ce symbole ne devra pas être éliminé avec les ordures ménagères mais devra être confié au distributeur lors de l'achat d'un nouveau modèle. La récolte de l'appareil portant le symbole de la poubelle barrée devra avoir lieu conformément aux instructions divulguées par les organismes régionaux préposés à l'élimination des déchets.

Zum Schutz von Umwelt und Gesundheit, sowie um Bußgelder zu vermeiden, muss das Gerät mit diesem Symbol getrennt vom Hausmüll entsorgt oder bei Kauf eines Neugeräts dem Händler zurückgegeben werden. Die mit dem Symbol der durchgestrichenen Mülltonne gekennzeichneten Geräte müssen gemäß den Vorschriften der örtlichen Behörden, die für die Müllentsorgung zuständig sind, gesammelt werden.

Para evitar perjudicar el medio ambiente y la salud de las personas, así como posibles sanciones administrativas, el aparato marcado con este símbolo no deberá eliminarse junto con los residuos urbanos y podrá entregarse en la tienda al comprar uno nuevo. La recogida del aparato marcado con el símbolo del contenedor de basura tachado deberá realizarse de conformidad con las instrucciones emitidas por las entidades encargadas de la eliminación de los residuos a nivel local.

Para evitar danos ao meio ambiente e à saúde humana, e evitar incorrer em sanções administrativas, o equipamento que apresenta este símbolo deverá ser eliminado separadamente dos resíduos urbanos ou entregue ao distribuidor aquando da aquisição de um novo. A recolha do equipamento assinalado com o símbolo do contentor de lixo barrado com uma cruz deverá ser feita de acordo com as instruções fornecidas pelas entidades territoriais previstas para a eliminação de resíduos.

Για την προστασία του περιβάλλοντος και της ανθρώπινης υγείας, καθώς και για την αποφυγή διοικητικών κυρώσεων, ο εξοπλισμός που φέρει το σύμβολο αυτό δεν πρέπει να απορρίπτεται στα αστικά απόβλητα, αλλά να παραδίδεται στο διανομέα κατά την αγορά νέου εξοπλισμού. Η συλλογή εξοπλισμού με το σύμβολο διαγραμμένου κάδου πρέπει να πραγματοποιείται σύμφωνα με τις οδηγίες των κατά τόπους αρμόδιων αρχών για την απόρριψη αποβλήτων.

Il manuale istruzioni è scaricabile dal sito www.vimar.com

Descrizione

La serie **Pixel Heavy** è costituita da un insieme di componenti modulari con i quali è possibile comporre targhe per sistemi citofonici e videocitofonici.

La Serie Pixel Heavy ad installazione completa assicura un grado di protezione **IP54** ed un grado di protezione agli impatti meccanici fino a **IK10**.

Le targhe serie Pixel Heavy sono installabili da incasso parete mediante i relativi accessori (scatole da incasso antistrappo a 1, 2 o 3 moduli).

Possibilità di installazione delle targhe (da incasso) con cornice parapioggia oppure di installazione in versione da esterno parete, utilizzando gli accessori (Cornici con protezione parapioggia o scatole da parete) della serie "Pixel".

L'istruzione si riferisce al solo montaggio della targa, per l'installazione completa, il collegamento e la programmazione, fare riferimento alle istruzioni dei moduli elettronici.

Installazione

Procedura per l'installazione:

1. Installare la scatola da incasso antistrappo ad una altezza di circa 1,65 m, oppure 1,20 per accessibilità ai disabili, dal bordo superiore della scatola al pavimento (Fig. 3). L'altezza di installazione deve essere scelta anche in relazione al posizionamento del modulo audio-video.
Se l'installazione richiede l'abbinamento di più scatole, possibile solo orizzontalmente, utilizzare le apposite barrette di giunzione e viti fornite in dotazione, per unirle insieme.
Murare le scatole facendo passare i tubi per i cavi attraverso gli appositi fori laterali, praticabili grazie alle predisposte prefrazure sfondabili.
2. Inserire l'eventuale cornice parapioggia (opzionale) tra la scatola ed il telaio.
3. Fissare il telaio portamoduli alla scatola per mezzo delle viti fornite in dotazione con i telai.
4. Inserire l'unità elettronica base (audio o audio/video) e gli eventuali moduli supplementari nel telaio: alloggiare i moduli nei perni a cerniera sul lato sinistro (Fig. 4).
5. Collegare gli eventuali moduli elettronici supplementari all'unità elettronica base, uno di seguito all'altro per mezzo del cablaggio fornito in dotazione ai moduli elettronici supplementari stessi (Fig. 5). Nel caso di moduli alloggiati su targhe affiancate orizzontalmente dove la lunghezza del cablaggio standard fornito in dotazione non sia sufficiente è possibile utilizzare il cablaggio collegamento verticale moduli 41190 (ordinabile separatamente).
6. Collegare all'impianto la morsettiera dell'unità elettronica base e degli eventuali moduli supplementari (dove previsto), seguendo gli schemi di collegamento nel manuale di riferimento a seconda del tipo di sistema.
7. Completare l'alloggiamento dei moduli elettronici sul telaio ruotandoli verso destra fino al bloccaggio con la chiusura a scatto sul lato destro.
8. Effettuare le configurazioni e la programmazione dei parametri della targa, tramite i tasti dei moduli elettronici oppure collegando un PC con apposito cavetto USB-Mini USB e utilizzando il software di gestione del sistema.
9. Rimuovere il coperchio di protezione dall'obiettivo della telecamera.
10. Alloggiare i frontali dei moduli allo stesso modo dei moduli elettronici: alloggiamento nei perni a cerniera sul lato sinistro e chiusura con le due viti di fissaggio sul lato destro (Fig. 4).
11. Nei frontali con pulsanti o frontale targa portanomi, andranno alloggiati le etichette cartellini portanome dove è possibile stampare i nominativi. Per l'estrazione dei cartellini, agire sul retro tramite un cacciavite per togliere il fermacartellino. (Fig. 7)
12. Chiudere la targa fissando la cornice al telaio con le quattro viti frontali, per mezzo della chiave speciale fornita in dotazione.

Note: Sostituzione o rimozione di moduli elettronici.

Procedere in questo modo:

1. Scollegare la morsettiera dell'unità elettronica audio video.
2. Scollegare i moduli elettronici supplementari dall'unità elettronica base.
3. Collegare i nuovi moduli elettronici supplementari.
4. Ricollegare l'unità elettronica base, audio video.

The instruction manual is downloadable from the site www.vimar.com

Description

The **Pixel Heavy** series consists of a set of modular components with which you can compose entrance panels for interphone and video door entry systems.

The Pixel Heavy Series with full installation ensures an IP54 protection rating and a degree of protection to mechanical impact of up to IK10.

Can be flush-mounted with relevant accessories (tearproof flush-mount box 1, 2 or 3 modules).

Possibility to install (flush-mounted) entrance panels with rain guard or wall-mounted panels, using the accessories (frame with raid guard or wall-mounting box) from the "Pixel" series.

The instructions refer only to mounting the entrance panel, for full installation, connection and programming, please refer to the instructions for the electronic modules.

Installation

Installation procedure:

1. Install the rip-proof flush-mounted box at a height of approx. 1.65 m, or 1.20 m for accessibility for the disabled, from the upper edge of the box to the floor (Fig. 3). The installation height must also be suited to the positioning of the audio-video module.
If installation requires the use of several boxes, which can only be combined horizontally, use the special connection bars and screws provided to join them together.
Set the boxes into the wall, passing the cable ducts through the special holes in the sides (use the knockouts created for this purpose).
2. Insert the rainproof cover (optional) between the box and the frame.
3. Secure the module-holder frame to the box using the screws supplied with the frames.
4. Insert the standard electronic unit (audio or audio/video) and any additional modules in the frame: accommodate the modules on the hinge pins on the left side (Fig.4).
5. Connect any additional electronic modules to the standard electronic unit; connect one after the other by means of the harness supplied with the additional electronic modules themselves (Fig.5). For modules housed on horizontally coupled panels where the standard harness length provided is not sufficient, you can use the module vertical wiring harness 41190 (to be ordered separately).
6. Connect the terminal block of the standard electronic unit and any additional modules (where foreseen) to the installation, following the wiring diagrams in the reference manual depending on the type of system.
7. Complete housing the electronic modules on the frame by turning them clockwise until they lock with the snap closing on the right side.
8. Configure and programme the entrance panel parameters, using the buttons on the electronic modules or connecting to a PC via the USB-Mini USB cable and using the system management software.
9. Remove the protective cover from the lens of the camera.
10. House the front panels of the modules in the same way as the electronic modules: accommodating them on the hinge pins on the left side and closing with the two fixing screws on the right side (Fig.4).
11. Where it is possible to print name labels, these must be fitted in the front panels with buttons or the name holder plates. To remove the labels, lever the back using a screwdriver to remove the label holder. (Fig. 7)
12. Close the entrance panel, fixing the frame to the box with the four front screws, using the special screwdriver supplied.

Notes: Replacing or removing electronic modules.

Proceed as follows:

1. Disconnect the terminal block of the audio video electronic unit.
2. Disconnect the additional electronic modules from the standard electronic unit.
3. Connect the new additional electronic modules.
4. Reconnect the standard electronic unit, audio video.

Télécharger le manuel d'instructions sur le site www.vimar.com

Description

La série **Pixel Heavy** comprend plusieurs composants modulaires servant à confectionner des plaques pour postes d'appartement et portiers-vidéo.

Une fois installée, la Série Pixel Heavy assure un indice de protection IP54 et un degré de protection contre les impacts mécaniques jusqu'à IK10.

À encastrer avec les accessoires correspondants.

Possibilité d'installer des plaques (à encastrer) avec un cadre anti-pluie ou en saillie à l'aide des accessoires (cadres avec protection anti-pluie ou boîtiers de montage en saillie) de la série « Pixel ».

Les explications concernent uniquement le montage de la plaque. Pour l'installation complète, le raccordement et la programmation, consulter les instructions des modules électroniques.

Installation

Procédure d'installation.

1. Installer la boîte d'encastrement antivol à une hauteur approximative de 1,65 m, ou à 1,20 m pour la rendre accessible aux personnes handicapées, du bord supérieur de la boîte au sol (Fig. 3). Calculer également la hauteur d'installation en fonction de la position du module audio-vidéo.
Si l'installation nécessite l'association de plusieurs boîtes et n'est possible qu'à l'horizontale, utiliser les barres de jonction et les vis de série pour les assembler.
Murer les boîtes en faisant passer les tubes des câbles à travers les orifices latéraux prédécoupés.
2. Insérer éventuellement le cadre anti-pluie (en option) entre la boîte et le châssis.
3. Fixer le châssis porte-modules à la boîte à l'aide des vis fournies avec les châssis.
4. Insérer l'unité électronique de base (audio ou audio/vidéo) et éventuellement les modules supplémentaires dans le châssis : loger le module dans les axes à charnière du côté gauche (Fig.4).
5. Brancher éventuellement les modules électroniques supplémentaires sur l'unité électronique de base. Les brancher l'un après l'autre à travers le câblage fourni avec les modules électroniques supplémentaires (Fig.5). Si les modules sont logés sur des plaques juxtaposées à l'horizontale et que la longueur du câblage standard de série n'est pas suffisante, il est possible d'utiliser le câblage pour la connexion vertical des modules 41190 (à commander séparément).
6. Brancher la boîte à bornes de l'unité électronique de base et des modules supplémentaires (selon le modèle) au circuit en suivant les schémas de raccordement du manuel de référence en fonction du type de système.
7. Compléter la pose des modules électroniques sur le châssis en les tournant vers la droite jusqu'à ce qu'ils s'emboîtent du côté droit.
8. Procéder à la configuration et à la programmation des paramètres de la plaque à travers les touches des modules électroniques ou en branchant un ordinateur à travers le câble USB-Mini USB et en utilisant le logiciel de gestion du système.
9. Enlever le couvercle de protection de l'objectif de la caméra.
10. Loger les façades des modules comme pour les modules électroniques : insérer dans les axes à charnière du côté gauche et fermeture avec les deux vis de fixation du côté droit (Fig.4).
11. Loger les étiquettes ou les pancartes sur lesquelles imprimer les noms dans les façades à boutons ou les façades de plaques porte-noms. Dégager les étiquettes en faisant passer un tournevis par l'arrière. (Fig. 7).
12. Fermer la plaque de rue en fixant le cadre au châssis à l'aide des quatre vis et de la clé spéciale fournie.

Remarques : Remplacement ou démontage des modules électroniques.

Procéder de la façon suivante :

1. Débrancher la boîte à bornes de l'unité électronique audio/vidéo.
2. Débrancher les modules électroniques supplémentaires de l'unité électronique de base.
3. Brancher les nouveaux modules électroniques supplémentaires.
4. Rebrancher l'unité électronique de base, audio/vidéo.

Die Bedienungsanleitung ist auf der Website www.vimar.com zum Download verfügbar

El manual de instrucciones se puede descargar en la página web www.vimar.com

Beschreibung

Die Serie **Pixel Heavy** besteht aus modularen Komponenten, die zu Klingeltableaus für Haustelefon- und Videohaustelefonensysteme.

Bei abgeschlossener Installation garantiert die Serie Pixel Heavy die Schutzart IP54 und einen Stoßfestigkeitsgrad bis zu IK10.

Für die UP-Installation mit entsprechendem Zubehör.

Installationsmöglichkeit der Klingeltableaus (Unterputz) mit Regenschutzrahmen oder in AP-Montage mit dem Zubehör (Regenschutzrahmen oder AP-Gehäusen) der Serie "Pixel".

Da sich die Anleitung sich nur auf die Montage des Klingeltableaus bezieht, wird für die komplette Installation, den Anschluss und die Programmierung auf die Anleitung der Elektronikmodule verwiesen.

Installation

Installation:

1. Das reißfeste UP-Gehäuse mit der oberen Kante in etwa 1,65 m bzw. einer behindertengerechten Höhe von 1,20 m über dem Boden installieren (Abb. 3). Die Installationshöhe ist auch in Abhängigkeit von der Einbauposition des Audio-/Videomoduls zu wählen.

Bei der nur horizontal möglichen Installation mit Kombination mehrerer Gehäuse sind diese anhand der beigegebenen Verbindungsstege und Schrauben miteinander zu verbinden.

Die Gehäuse vermauern und dabei die Kabelrohre durch die dank Sollbruchstellen aufbrechbaren seitlichen Löcher führen.

2. Den etwaigen (optionalen) Regenschutzrahmen zwischen Gehäuse und Träger einfügen.
3. Den Modulträger mit den Schrauben im Lieferumfang der Träger am Gehäuse befestigen.
4. Die (Audio- bzw. Audio-/Video-) Basis-Elektronikeinheit und die eventuellen Zusatzmodule in den Träger einsetzen: die Module in die Scharnierstifte auf der linken Seite einsetzen (Abb.4).
5. Die etwaigen zusätzlichen Elektronikmodule an die Basis-Elektronikeinheit anschließen, diese werden hierbei der Reihe nach anhand der Verbindungskabel im Lieferumfang der zusätzlichen Elektronikmodule angeschlossen (Abb. 5). Sollte die Länge des mitgelieferten Verbindungskabels bei Modulen auf horizontal angereichten Klingeltableaus nicht ausreichen, kann das vertikal Modul-Verbindungskabel 41190 (separat erhältlich) verwendet werden.
6. Die Klemmenleiste der Basis-Elektronikeinheit und etwaige Zusatzmodule (sofern vorgesehen) an die Anlage anschließen, dabei die Schaltbilder je nach System im entsprechenden Handbuch beachten.
7. Die Elektronikmodule durch Drehen nach rechts bis zum Einrasten des Schnappverschlusses auf der rechten Seite endgültig am Träger anbringen.
8. Die Klingeltableau-Parameter über die Tasten der Elektronikmodule bzw. die Steuersoftware des Systems konfigurieren und programmieren, hierzu einen PC über das entsprechende USB-MiniUSB-Kabel anschließen.
9. Die Schutzabdeckung vom Kameraobjektiv abnehmen.
10. Die Frontblenden der Module entsprechend den Elektronikmodulen einsetzen: Anbringung in die Scharnierstifte auf der linken Seite und Arretierung mit den zwei Befestigungsschrauben auf der rechten Seite (Abb.4).
11. In die Frontplatten mit Tasten oder die Klingeltableau-Namensschild-Frontplatte sind die mit den Namen bedruckbaren Namensschilder-Etiketten einzusetzen. Für die Entnahme der Namensschilder die Abdeckung auf der Rückseite mit einem Schraubendreher aushebeln. (Abb. 7)
12. Das Klingeltableau schließen, dabei den Träger anhand der vier vorderen Schrauben mit dem beigegebenen Spezialschlüssel am Rahmen befestigen.

Anmerkungen: Austausch oder Abnahme von Elektronikmodulen.

Folgendermaßen verfahren:

1. Die Klemmenleiste der Audio-Video-Elektronikeinheit trennen.
2. Die zusätzlichen Elektronikmodule von der Basis-Elektronikeinheit abklemmen.
3. Die neuen zusätzlichen Elektronikmodule anschließen.
4. Die Audio-Video-Basis-Elektronikeinheit wieder anschließen.

Descripción

La serie **Pixel Heavy** está integrada por un conjunto de componentes modulares con los que es posible crear placas para sistemas de porteros automáticos y videoporteros.

Una vez completado el montaje, la Serie Pixel Heavy asegura un grado de protección IP54 y un grado de protección contra impactos mecánicos hasta IK10.

Montaje de empotrar con los accesorios correspondientes.

Posibilidad de montaje de las placas (de empotrar) con marco antilluvia o bien montaje de superficie, utilizando los accesorios (marcos con protección antilluvia o cajas de superficie) de la serie "Pixel".

Las instrucciones se refieren solo al montaje de la placa: para la instalación completa, la conexión y la programación, consulte las instrucciones de los módulos electrónicos.

Montaje

Procedimiento para el montaje:

1. Instale la caja de empotrar antivandalismo a una altura de aprox. 1,65 m desde el borde superior de la caja hasta el suelo o bien a 1,20 m para la accesibilidad de las personas discapacitadas (Fig. 3). La altura de montaje debe seleccionarse también en función de la posición de la unidad audio-vídeo.
Si el montaje requiere la combinación de varias cajas (lo cual es posible solo horizontalmente), utilice las barras y los tornillos suministrados para unirlos.
Sujete las cajas con mortero haciendo pasar las mangueras para los cables por los correspondientes orificios laterales desfondables.
2. Introduzca el posible marco antilluvia (opcional) entre la caja y el bastidor.
3. Fije el bastidor de módulos a la caja con los tornillos suministrados con los bastidores.
4. Introduzca la unidad electrónica base (audio o audio/vídeo) y los posibles módulos adicionales en el bastidor: coloque los módulos en los pasadores de bisagra en el lado izquierdo (Fig. 4).
5. Conecte los posibles módulos electrónicos adicionales a la unidad electrónica base: deben conectarse uno tras otro por medio del cableado suministrado con los propios módulos electrónicos adicionales (Fig. 5). En caso de módulos alojados en placas colocadas una al lado de otra horizontalmente, si la longitud del cableado estándar suministrado no es suficiente, es posible utilizar el cableado de conexión vertical de los módulos 41190. (puede solicitarse por separado).
6. Conecte a la instalación la caja de conexiones de la unidad electrónica de base y los posibles módulos adicionales (si los hay), siguiendo los esquemas de conexión en el manual de referencia según el tipo de sistema.
7. Finalice el montaje de los módulos electrónicos en el bastidor girándolos a la derecha hasta bloquearlos con el cierre de clic en el lado derecho.
8. Realice las configuraciones y la programación de los parámetros de la placa, utilizando las teclas de las unidades electrónicas o bien conectando un PC con cable USB-Mini USB y utilizando el software de control del sistema.
9. Retire la tapa de protección del objetivo de la cámara.
10. Coloque los frentes de los módulos como ya hecho con los módulos electrónicos: colóquelos en los pasadores de bisagra en el lado izquierdo y cierre con los dos tornillos de fijación en el lado derecho (Fig. 4).
11. En los frentes con pulsadores o frentes de placa con tarjetero se colocarán las tarjetas tras imprimir los nombres. Para sacar las tarjetas, con un destornillador retire la sujeción por la parte trasera. (Fig. 7)
12. Cierre la placa sujetando el marco al bastidor atornillando los cuatro tornillos frontales con la llave especial suministrada.

Nota: Sustitución o eliminación de módulos electrónicos.

Pasos:

1. Desconecte la caja de conexiones de la unidad electrónica audio/vídeo.
2. Desconecte los módulos electrónicos adicionales de la unidad electrónica base.
3. Conecte los nuevos módulos electrónicos adicionales.
4. Vuelva a conectar la unidad electrónica base, audio/vídeo.

É possível descarregar o manual de instruções no site www.vimar.com

Descrição

A série **Pixel Heavy** é constituída por um conjunto de componentes modulares com os quais é possível compor botoneiras para sistemas de intercomunicadores e videoporteiros.

A Série Pixel Heavy de instalação completa assegura um grau de protecção IP54 e um grau de protecção contra os impactos mecânicos até IK10.

Instalação de embeber com os respectivos acessórios.

Possibilidade de instalação das chapas (de encaixe) com armação à prova de chuva ou de instalação na versão de exterior da parede, utilizando os acessórios (Armações com protecção à prova de chuva ou caixas de parede) da série "Pixel".

As instruções referem-se apenas à montagem da botoneira; para a instalação completa, a ligação e a programação, consulte as instruções dos módulos electrónicos.

Instalação

Procedimento de instalação:

1. Instale a caixa de encaixe antiarranque a uma altura de cerca de 1,65 m, ou 1,20 para acessibilidade a deficientes, pelo bordo superior da caixa no pavimento (Fig. 3). A altura de instalação deve ser escolhida também em relação ao posicionamento do módulo áudio-vídeo.

Se a instalação exigir a combinação de várias caixas, apenas possível na horizontal, utilize as respetivas barras de junção e os parafusos fornecidos, para as unir.

Coloque as caixas na parede, fazendo passar os tubos para os cabos através dos respectivos furos laterais, praticáveis graças aos recortes previstos.

2. Insira o eventual aro anti-chuva (opcional) entre a caixa e o caixilho.
3. Fixe o caixilho porta-módulos à caixa através dos parafusos fornecidos com os caixilhos.
4. Insira a unidade electrónica base (áudio ou áudio/vídeo) e os eventuais módulos suplementares no caixilho: encaixe os módulos nos pernos de articulação do lado esquerdo (Fig.4).
5. Ligue os eventuais módulos electrónicos suplementares à unidade electrónica base; ligam-se um após o outro através da cablagem fornecida com os próprios módulos electrónicos suplementares (Fig.5). No caso de módulos instalados em botoneiras postas lado a lado na horizontal em que o comprimento da cablagem standard fornecida não é suficiente, é possível utilizar a cablagem de ligação vertical dos módulos 41190 (a encomendar separadamente).
6. Ligue ao sistema a placa de terminais da unidade electrónica base e dos eventuais módulos suplementares (onde previsto), seguindo os esquemas de ligação do manual de referência, consoante o tipo de sistema.
7. Complete a colocação dos módulos electrónicos no caixilho rodando-os para a direita até ao bloqueio com o fecho por encaixe do lado direito.
8. Efectue as configurações e a programação dos parâmetros da chapa, através das teclas dos módulos electrónicos ou ligando um PC com respectivo cabo USB-Mini USB e utilizando o software de gestão do sistema.
9. Remova a tampa de protecção da objectiva da câmara.
10. Encaixe os painéis frontais dos módulos da mesma maneira que os módulos electrónicos: colocação nos pernos de articulação no lado esquerdo e fecho com os dois parafusos de fixação no lado direito (Fig.4).
11. Nos painéis frontais com botões ou painel frontal da chapa porta-nomes, serão alojadas as etiquetas porta-nome, onde é possível imprimir os nomes. Para a extracção dos cartazes, actue na parte de trás através de uma chave de parafusos para retirar o respectivo suporte. (Fig. 7)
12. Feche a chapa fixando a armação à estrutura com os quatro parafusos frontais, através da chave especial fornecida.

Notas: Substituição ou remoção de módulos electrónicos.

Proceda da seguinte forma:

1. Desligue a placa de terminais da unidade electrónica áudio/vídeo.
2. Desligue os módulos electrónicos suplementares da unidade electrónica base.
3. Ligue os novos módulos electrónicos suplementares.
4. Volte a ligar a unidade electrónica base, áudio/vídeo.

To eγχειρίδιο οδηγιών είναι διαθέσιμο για λήψη από την ιστοσελίδα www.vimar.com

Περιγραφή

Η σειρά **Pixel Heavy** αποτελείται από ένα σύνολο αρθρωτών εξαρτημάτων με τα οποία μπορούν να δημιουργηθούν μπουτονιέρες για συστήματα θυροτηλέφωνου και θυροτηλεόρασης.

Η πλήρης εγκατάσταση της σειράς Pixel Heavy διασφαλίζει βαθμό προστασίας IP54, καθώς και προστασία από μηχανικές κρούσεις έως IK10.

Instalação de embeber com os respectivos acessórios.

Δυνατότητα εγκατάστασης των (χωνευτών) μπουτονιέρων με κορνίζα για προστασία από τη βροχή ή στην εξωτερική, επιτοίχια έκδοση, με τη χρήση των εξαρτημάτων (κορνίζες για προστασία από τη βροχή ή επιτοίχια κουτιά) της σειράς «Pixel».

Οι οδηγίες αναφέρονται μόνο στην τοποθέτηση της μπουτονιέρας. Για ολόκληρη τη διαδικασία εγκατάστασης, τη σύνδεση και τον προγραμματισμό, ανατρέξτε στις οδηγίες των ηλεκτρονικών μονάδων.

Εγκατάσταση

Διαδικασία εγκατάστασης:

1. Εγκαταστήστε το χωνευτό κουτί με προστασία από την παραβίαση σε ύψος περίπου 1,65 m, ή 1,20 m για εύκολη πρόσβαση από άτομα με ειδικές ανάγκες, από το πάνω άκρο του κουτιού έως το δάπεδο (εικ. 3). Το ύψος της εγκατάστασης πρέπει να επιλεγεί επίσης σύμφωνα με τη θέση της μονάδας ήχου-εικόνας.
Εάν για την εγκατάσταση απαιτείται συνδυασμός πολλών κουτιών, ενδεχομένως μόνο οριζόντια, χρησιμοποιήστε τις ειδικές ράβδους σύνδεσης και τις βίδες που παρέχονται για να τα ενώσετε.
Τοποθετήστε τα κουτιά στον τοίχο περνώντας τους σωλήνες για τα καλώδια μέσω των ειδικών πλευρικών οπών που μπορείτε να ανοίξετε χάρη στα προκατασκευασμένα ανοίγματα που διατίθενται.
2. Τοποθετήστε την ενδεχόμενη κορνίζα για προστασία από τη βροχή (προαιρετική) ανάμεσα στο κουτί και το πλαίσιο.
3. Στερεώστε το πλαίσιο μονάδων στο κουτί μέσω των βιδών που παρέχονται μαζί με τα πλαίσια.
4. Τοποθετήστε τη βασική ηλεκτρονική μονάδα (ήχου ή ήχου/εικόνας) και τυχόν συμπληρωματικές μονάδες στο πλαίσιο: τοποθετήστε τις μονάδες στους πείρους με μεντέσες στην αριστερή πλευρά (εικ. 4).
5. Συνδέστε τυχόν συμπληρωματικές ηλεκτρονικές μονάδες στη βασική ηλεκτρονική μονάδα. Οι μονάδες συνδέονται η μία μετά την άλλη μέσω της παρεχόμενης καλωδίωσης στις συμπληρωματικές ηλεκτρονικές μονάδες (εικ. 5). Στην περίπτωση μονάδων τοποθετημένων σε μπουτονιέρες που έχουν εγκατασταθεί οριζόντια, η μία δίπλα στην άλλη, όπου το μήκος της παρεχόμενης τυπικής καλωδίωσης δεν επαρκεί, μπορείτε να χρησιμοποιήσετε την καλωδίωση εσωτερικής σύνδεσης των μονάδων 41190 (μπορείτε να την παραγγείλετε ξεχωριστά).
6. Συνδέστε στην εγκατάσταση την κλέμα της βασικής ηλεκτρονικής μονάδας και τυχόν συμπληρωματικών μονάδων (όπου προβλέπεται), ακολουθώντας τα διαγράμματα σύνδεσης του εγχειριδίου αναφοράς ανάλογα με τον τύπο του συστήματος.
7. Ολοκληρώστε την τοποθέτηση των ηλεκτρονικών μονάδων στο πλαίσιο περιτρέφοντας τις προς τα δεξιά μέχρι να κουμπώσουν στη δεξιά πλευρά.
8. Πραγματοποιήστε τις διαμορφώσεις και τον προγραμματισμό των παραμέτρων της μπουτονιέρας μέσω των πλήκτρων των ηλεκτρονικών μονάδων ή συνδέοντας έναν Η/Υ με το ειδικό καλώδιο USB-Mini USB και χρησιμοποιώντας το λογισμικό διαχείρισης του συστήματος.
9. Αφαιρέστε το προστατευτικό καπάκι από το φακό της κάμερας.
10. Τοποθετήστε τις προσόψεις των μονάδων όπως στην περίπτωση των ηλεκτρονικών μονάδων: τοποθέτηση στους αρθρωτούς πείρους στην αριστερή πλευρά και κλείσιμο με τις δύο βίδες στερέωσης στη δεξιά πλευρά (εικ.4).
11. Στις προσόψεις με μπουτόν ή στην πρόσοψη της μπουτονιέρας με επικέτες ονομάτων, πρέπει να τοποθετηθούν οι επικέτες ονομάτων όπου μπορούν να εκτυπωθούν τα ονόματα. Για να αφαιρέσετε τις επικέτες, βγάλτε τον αναστολέα επικέτας με ένα καταβιδι από το πίσω μέρος. (εικ. 7)
12. Κλείστε την μπουτονιέρα στερεώνοντας την κορνίζα στο πλαίσιο με τις τέσσερις μπροστινές βίδες, μέσω του ειδικού κλειδιού που παρέχεται.

Σημειώσεις: Αντικατάσταση ή αφαίρεση ηλεκτρονικών μονάδων.

Εκτελέστε την παρακάτω διαδικασία:

1. Αποσυνδέστε την κλέμα της ηλεκτρονικής μονάδας ήχου/εικόνας.
2. Αποσυνδέστε τις συμπληρωματικές ηλεκτρονικές μονάδες από τη βασική ηλεκτρονική μονάδα.
3. Συνδέστε τις νέες συμπληρωματικές ηλεκτρονικές μονάδες.
4. Αποσυνδέστε τη βασική ηλεκτρονική μονάδα ήχου/εικόνας.

Disegno esploso esemplificativo per assemblaggio e installazione di una targa.

Exploded view drawing for assembling and installing an entrance panel.

Vue éclatée à titre d'exemple pour l'assemblage et l'installation d'une plaque de rue

Explosionszeichnung als Beispiel für den Zusammenbau und die Installation eines Klingeltableaus.

Dibujo de despiece para el montaje de una placa.

Desenho explodido exemplificativo para montagem e instalação de uma botoneira.

Λεπτομερές επεξηγηματικό διάγραμμα για τη συναρμολόγηση και την εγκατάσταση μιας μπουτονιέρας.

Targa a due moduli con unità elettronica audio-video e modulo supplementare a pulsanti di chiamata.

Two-module entrance panel with audio-video electronic unit and additional module with call buttons.

Plaque de rue à deux modules avec unité électronique audio-vidéo et module supplémentaire avec boutons d'appel

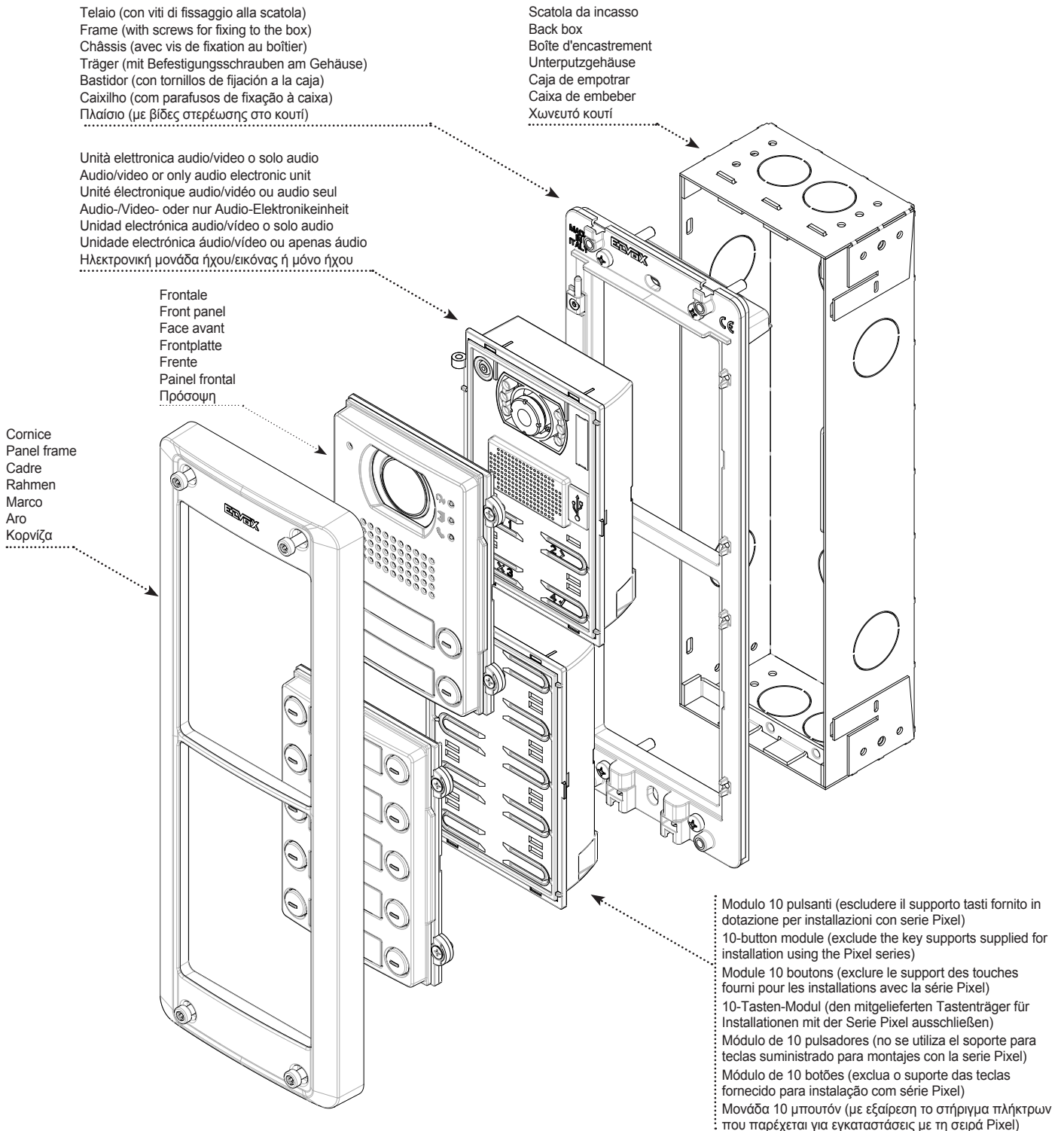
2-Modul-Klingeltableau mit Audio-/Video-Elektronikeinheit und Ruftasten-Zusatzmodul.

Placa de dos módulos con unidad electrónica audio/vídeo y módulo adicional con pulsadores de llamada.

Botoneira de dois módulos com unidade eletrônica áudio-vídeo e módulo suplementar de botões de chamada.

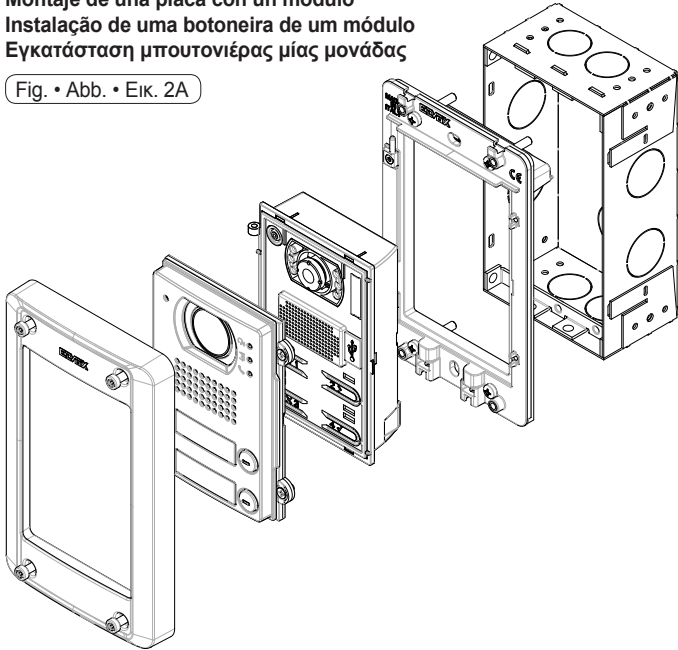
Μπουτονιέρα δύο μονάδων με ηλεκτρονική μονάδα ήχου-εικόνας και συμπληρωματική μονάδα με μπουτόν κλήσης.

Fig. • Abb. • Εικ. 1



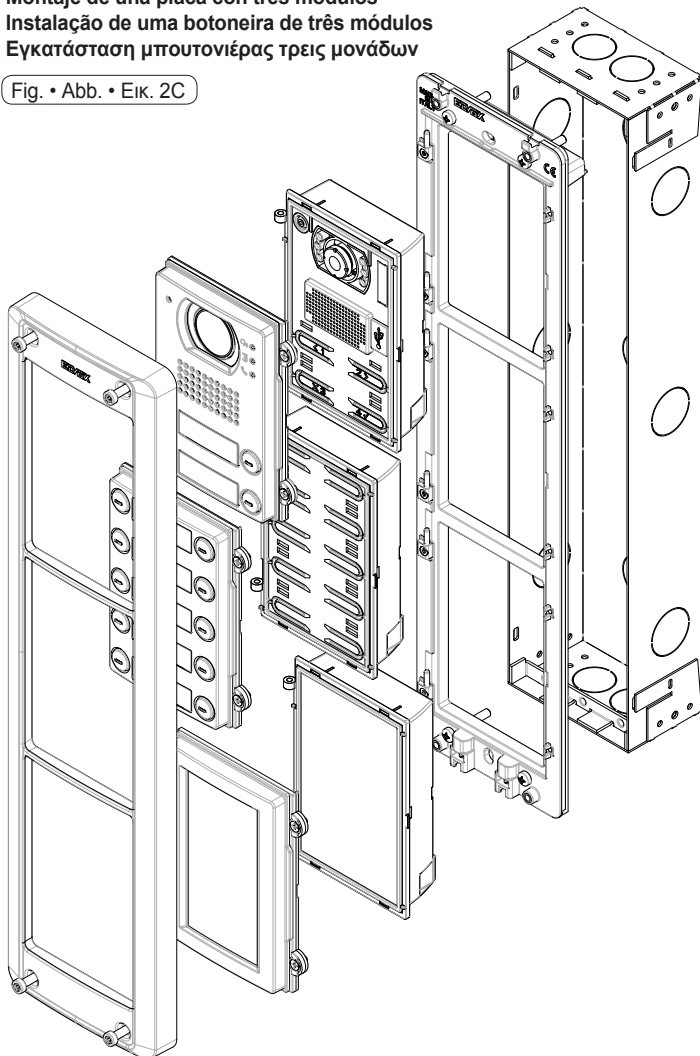
Installazione di una targa a un modulo
Installing a one-module entrance panel
Installation d'une plaque de rue à un module
Installation eines Klingeltableaus mit einem Modul
Montaje de una placa con un módulo
Instalação de uma botoneira de um módulo
Εγκατάσταση μπουτονιέρας μίας μονάδας

Fig. • Abb. • Εικ. 2A



Installazione di una targa a tre moduli
Installing a three-module entrance panel
Installation d'une plaque de rue à trois modules
Installation eines Klingeltableaus mit drei Modulen
Montaje de una placa con tres módulos
Instalação de uma botoneira de três módulos
Εγκατάσταση μπουτονιέρας τρεις μονάδων

Fig. • Abb. • Εικ. 2C



Installazione di una targa a due moduli
Installing a two-module entrance panel
Installation d'une plaque de rue à deux modules
Installation eines Klingeltableaus mit zwei Modulen
Montaje de una placa con dos módulos
Instalação de uma botoneira de dois módulos
Εγκατάσταση μπουτονιέρας δύο μονάδων

Fig. • Abb. • Εικ. 2B

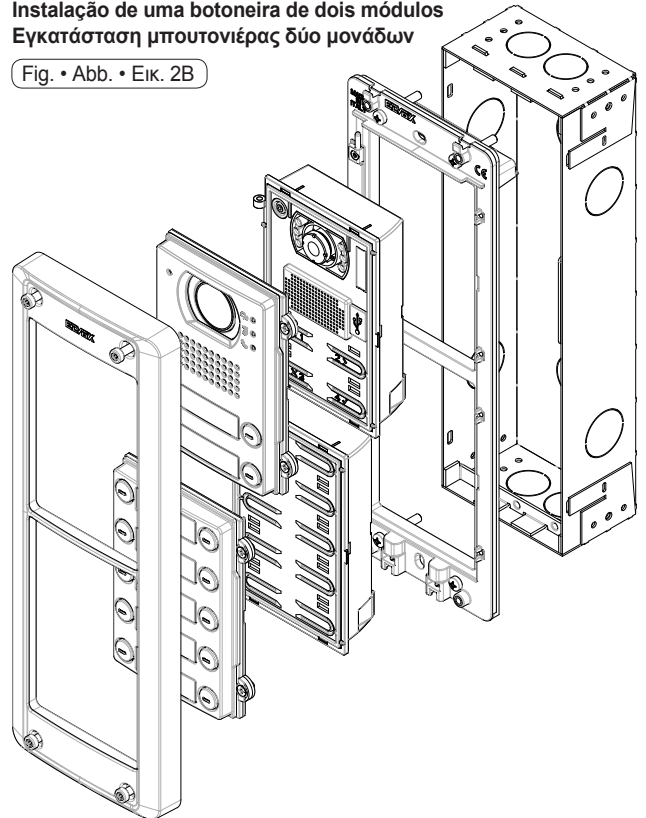


Fig. • Abb. • Εικ. 3

Altezza di installazione
Installation height
Hauteur d'installation
Installationshöhe
Altura de montaje
Altura de instalação
Ύψος εγκατάστασης

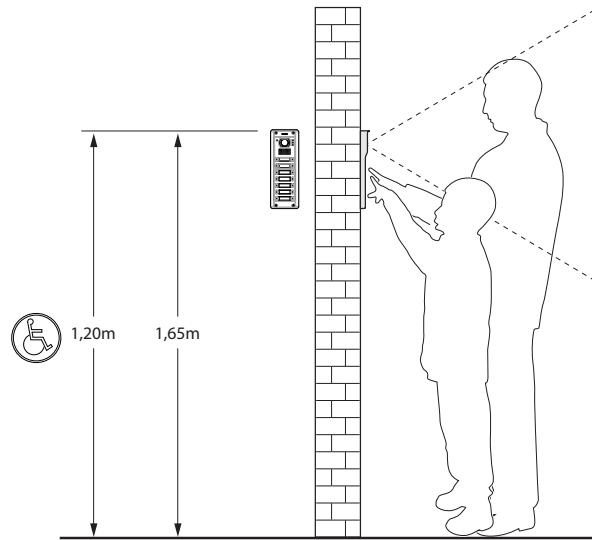


Fig. • Abb. • Εικ. 4

Alloggiamento moduli elettronici e moduli frontali sul telaio
Fitting the electronic modules and front modules on the box
Logement modules électroniques et modules avant sur le châssis
Aufnahme der Elektronik- und Frontmodule in den Träger
Alojamiento de unidades electrónicas y unidades frontales en el bastidor
Alojamento dos módulos electrónicos e módulos frontais na estrutura
Τοποθέτηση ηλεκτρονικών μονάδων και μπροστινών μονάδων στο πλαίσιο

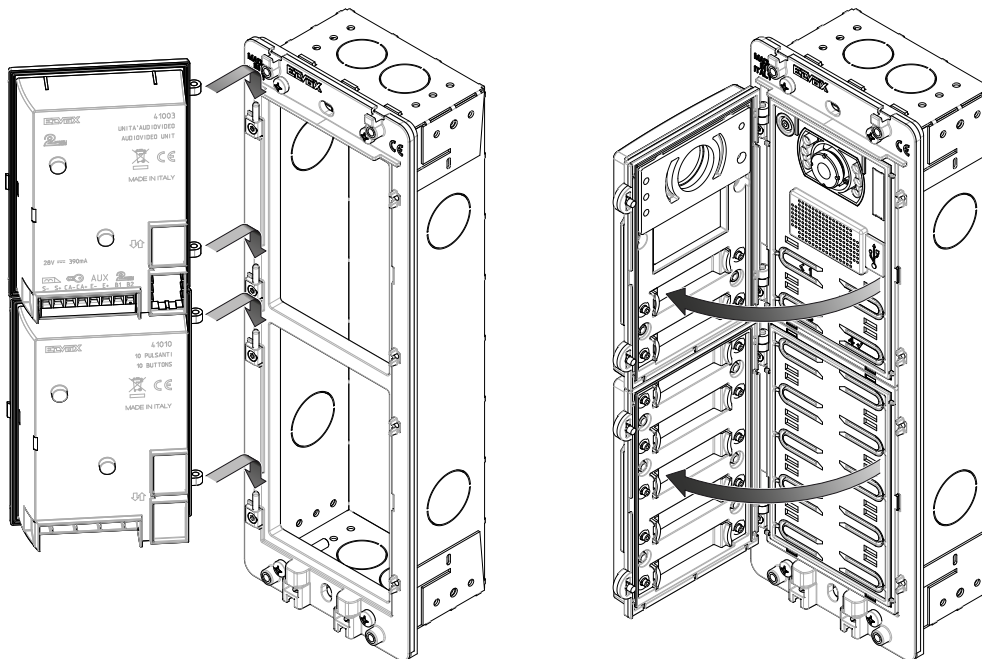
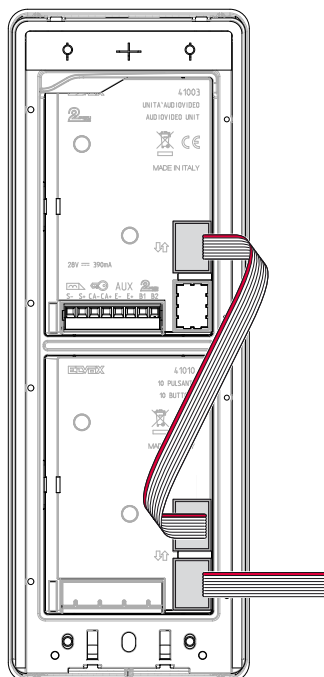


Fig. • Abb. • Εικ. 5

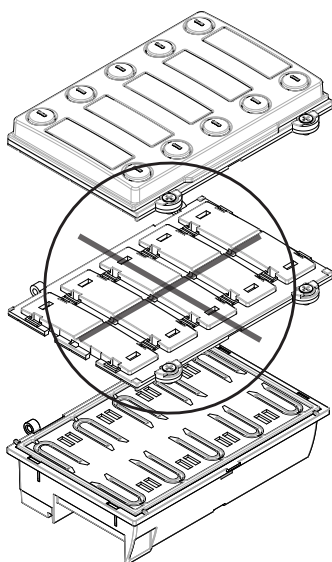
Conessione dei moduli
Connecting the modules
Connexion des modules
Anschluss der Module
Conexión de los módulos
Ligação dos módulos
Σύνδεση μονάδων



Al modulo elettronico supplementare successivo
To the next additional electronic module
Au module électronique supplémentaire suivant.
Zum nächsten elektronischen Zusatzmodul
Al módulo electrónico suplementario siguiente
Ao módulo electrónico suplementar seguinte
Προς επόμενη συμπληρωματική ηλεκτρονική μονάδα

Fig. • Abb. • Εικ. 6

Assemblaggio frontale tasti con modulo 10 pulsanti 41010
Assembling the key front panel with 10 button module 41010
Assemblage façade à touches avec module 10 boutons 41010
Frontseitiger Zusammenbau der Tasten mit 10-Tasten-Modul 41010
Ensamblaje frontal de teclas con unidad de 10 pulsadores 41010
Montagem frontal das teclas com módulo de 10 botões 41010
Συναρμολόγηση πρόσοψης πλήκτρων με μονάδα 10 μπουτόν 41010



Attenzione: il supporto per tasti fornito in dotazione con il modulo 10 pulsanti 41010 non si deve utilizzare in caso di installazione in una targa della serie "Pixel Heavy" (da utilizzare solo nelle installazioni con serie "Pixel").

Important: the key support supplied with the 10 button module 41010 must not be used when installing a "Pixel Heavy" series entrance panel (use only for installing the "Pixel" series).

Attention : ne pas utiliser le support pour les touches, fourni avec le module 10 boutons 41010, en cas d'installation d'une plaque série « Pixel Heavy » (à utiliser exclusivement dans les installations équipées de la série « Pixel »).

Achtung: Der im Lieferumfang des 10-Tasten-Moduls 41010 enthaltene Tastenträger darf bei Installation in ein Klingeltableau der Serie "Pixel Heavy" nicht verwendet werden (nur für Installationen mit Serie "Pixel" benutzen).

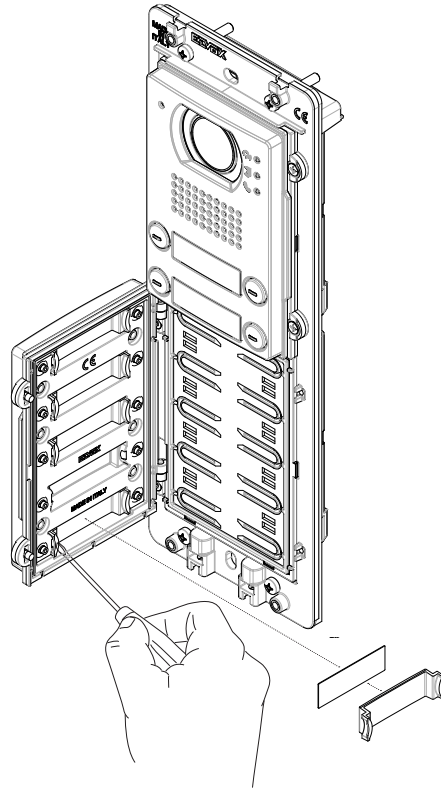
Atención: el soporte para teclas suministrado con la unidad de 10 pulsadores 41010 no debe utilizarse en caso de montaje en una placa de la serie "Pixel Heavy" (se utiliza solo en el montaje con la serie "Pixel").

Atenção: o suporte para teclas fornecido com o módulo de 10 botões 41010 não deve ser utilizado em caso de instalação numa chapa da série "Pixel Heavy" (a utilizar apenas na instalação com série "Pixel").

Προσοχή: το στήριγμα για πλήκτρα που παρέχεται με τη μονάδα 10 μπουτόν 41010 δεν πρέπει να χρησιμοποιείται στην περίπτωση εγκατάστασης σε μπουτονιέρα της σειράς «Pixel Heavy» (πρέπει να χρησιμοποιείται μόνο στις εγκαταστάσεις με τη σειρά «Pixel»).

Fig. • Abb. • Εικ. 7

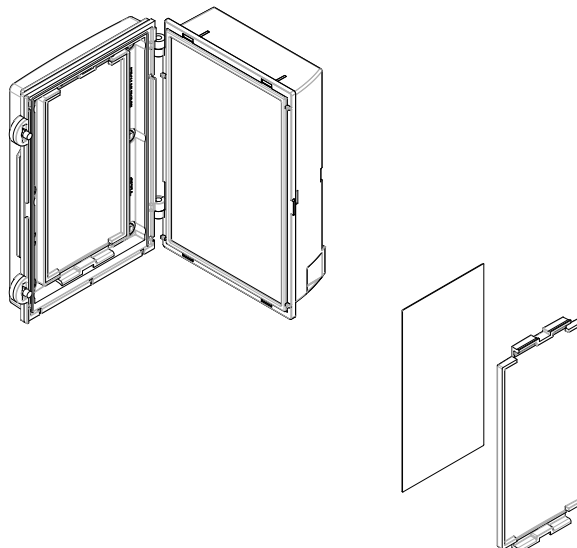
Assemblaggio dei frontale e estrazione dei cartellini portanomi
 Assembling button support front panel with buttons
 Assemblage façade de support des touches avec touches
 Zusammenbau frontseitiger Tastenträger mit Tasten
 Ensamblaje del frente de sujeción de teclas con teclas
 Montagem do painel frontal de suporte das teclas com teclas
 Συναρμολόγηση πρόσοψης στηρίγματος πλήκτρων με πλήκτρα



Cartellino portanome
 Name-tag
 Étiquettes porte-noms
 Namensschilder
 Tarjeteros portanomes
 Cartões porta-nomes
 Επικέτες ονομάτων

Fig. • Abb. • Εικ. 8

Assemblaggio frontale targa portanomi (41015)
 Assembling front panel for name-holder entrance panel (41015)
 Assemblage façade plaque porte-noms (41015)
 Zusammenbau Klingeltableaus-Namensschild-Frontplatte (41015)
 Ensamblaje del frente de la placa con tarjetero (41015)
 Montagem do painel frontal da botoneira porta-nomes (41015)
 Συναρμολόγηση πρόσοψης μπουτοنيέρας με επικέτες ονομάτων (41015)



Note:

EDVAX

 **VIMAR** group

Vimar SpA: Viale Vicenza, 14
36063 Marostica VI - Italy
Tel. +39 0424 488 600 - Fax (Italia) 0424 488 188
Fax (Export) 0424 488 709
www.vimar.com

 **800-862307**



49400812A0 00 15 12
VIMAR - Marostica - Italy