

Manuale installatore - Installer guide
Manuel installateur - Technisches Handbuch
Instrucciones instalador - Manual do instalador
دليل القائم بالتركيب - Εγχειρίδιο οδηγιών



STEELY

Targhe citofoniche/videocitofoniche serie **Steely**
Steely series entryphone and video entryphone panels
Platines interphones/portiers-vidéo série **Steely**
Audio-/Video-Klingeltableaus Serie **Steely**
Placas de portero automático/videoportero serie **Steely**
Botoneiras áudio/vídeo série **Steely**
Μπουτονιέρες θυροτηλέφωνου/θυροτηλεόρασης σειράς **Steely**
لوحات جهاز إنتركم صوت/جهاز إنتركم فيديو من سلسلة **Steely**

STEELY

Il manuale istruzioni è scaricabile dal sito www.vimar.com

Descrizione

Le Placche della serie Steely permettono la composizione di targhe per impianti citofonici e videocitofonici con tecnologia Due Fili Plus.

Installabili in modalità da incasso parete tramite le apposite scatole da incasso antistrappo: 41592 (2 moduli), 41593 (3 moduli), e 41594 (4 moduli).

Le placche sono fornite di telaio e sono da completare con scatole da incasso, eventuali placche supplementari, unità elettronica e relativi componenti aggiuntivi forniti separatamente da scegliere in funzione del tipo di impianto.


L'istruzione si riferisce al solo montaggio della targa, per l'installazione completa, il collegamento e la programmazione, fare riferimento al manuale dell'unità elettronica.

Caratteristiche tecniche

- Grado di protezione IP54
- Grado di protezione contro gli impatti IK08 (ad eccezione delle placche Audio/Video per unità elettronica alfanumerica 41540 e 41541: IK07).

Installazione

Procedura per l'installazione:

1. Installare la scatola da incasso antistrappo ad una altezza di circa 1,65 m, oppure 1,20 per accessibilità ai disabili, dal bordo superiore della scatola al pavimento (Fig. 1).
 - Si deve installare la scatola nel corretto verso di montaggio seguendo l'indicazione indicazione  **UP** che si trova sul fondo della scatola.
 - Se l'installazione richiede l'abbinamento di più scatole, utilizzare le apposite barrette di giunzione e viti fornite in dotazione, per unirle insieme (Fig. 4).
 - Murare le scatole facendo passare i tubi per i cavi attraverso gli appositi fori laterali, praticabili grazie alle predisposte prefrazure sfondabili.
2. Fissare sotto il telaio portamoduli la morsettiera dell'unità elettronica, per mezzo delle viti in dotazione (fig. 5).
3. Fissare il telaio portamoduli alla scatola per mezzo delle viti fornite in dotazione (fig. 6).
4. Collegare la morsettiera dell'unità elettronica all'impianto seguendo gli schemi di collegamento nel manuale di riferimento a seconda del tipo di impianto.
5. Collegare l'unità elettronica alla morsettiera per mezzo del cablaggio presente nel lato superiore dell'unità elettronica stessa.
6. Collegare gli eventuali moduli supplementari (dove previsto):
 - Nel caso di targa a pulsanti tradizionali, collegare gli eventuali moduli supplementari; si collegano uno di seguito all'altro per mezzo dei cablaggi forniti con i moduli e si collegheranno infine all'unità elettronica base tramite il cablaggio presente nel lato inferiore della stessa.
 - Nel caso di installazione di targhe supplementari con cartello luminoso portanomi (Art. 41542), collegare le schede di illuminazione a LED Art. R260.B (fornite installate nei telai) alla morsettiera dell'unità elettronica, come indicato nelle varianti di collegamento presenti nel manuale dell'unità elettronica.
7. Inserire nei telai, l'unità elettronica e gli eventuali moduli supplementari (utilizzare l'intramezzo fornito con i moduli supplementari per mantenerli uniti).
8. Collegare il microfono inserito nell'apposita sede, nel lato inferiore destro del telaio, all'unità elettronica (fig. 7).
9. Effettuare le configurazioni e la programmazione dei parametri della targa, tramite i tasti dei moduli elettronici oppure collegando un PC e utilizzando il software di gestione del sistema.
10. Nei frontali con pulsanti o frontale targa portanomi, andranno alloggiare le etichette cartellini portanome dove è possibile stampare i nominativi. Per l'estrazione dei cartellini, agire sul retro della placca, effettuare una leggera pressione con le dita per togliere il fermacartellino posto sul lato posteriore del modulo a pulsanti (Fig. 10)
11. Chiudere la targa fissandola alla scatola (Fig. 8).

The instructions manual can be downloaded from the website www.vimar.com

Description

The Steely series cover plates are used to create panel compositions for door entry and video door entry systems using Due Fili Plus technology.

Can be flush mounted using the specific rip-proof flush mounting boxes: 41592 (2 module), 41593 (3 module), and 41594 (4 module). The cover plates are supplied with frame and must be completed with flush mounting box, any additional cover plates, electronic unit and relative additional components supplied separately, chosen according to the type of system.


The instructions refer only to mounting the panel, for full installation, connection and programming, please refer to the electronic unit manual.

Technical characteristics

- Protection class: IP54
- IK08-rated for protection against impact (except for Audio/Video cover plates for alphanumeric electronic units 41540 and 41541: IK07).

Installation

Installation procedure:

1. Install the rip-proof flush-mounted box at a height of approx. 1.65 m, or 1.20 m for accessibility for the disabled, from the upper edge of the box on the ground (Fig. 1).
 - The box must be installed in the correct mounting direction following the indication  UP found on the bottom of the box.
 - If installation requires the use of several boxes, use the special connection bars and screws provided to join them together (Fig. 4).
 - Set the boxes into the wall, passing the cable ducts through the special holes in the sides (use the knockouts created for this purpose).
2. Secure the module-holder frame to the electronic unit terminal block using the screws supplied (fig. 5).
3. Secure the module-holder frame to the box using the screws supplied (fig. 6).
4. Connect the terminal block of the electronic unit to the system, following the wiring diagrams in the reference manual depending on the type of system.
5. Connect the electronic unit by means of the wiring on the upper section of the electronic unit.
6. Connect any additional modules (if used):
 - When using conventional push button panels, connect any additional modules; they should be connected one after the other by means of the wiring supplied with the modules, and finally connected to the standard electronic unit by means of the wiring in its lower section.
 - In the case of installation of additional panels with luminous name plates (Art. 41542), connect the LED lighting boards Art. R260.B (supplied installed in the frames) to the terminal block on the electronic unit, as indicated in the connection variants shown in the electronic unit manual.
7. Insert the electronic unit and any additional modules in the frames (use the connector supplied with the additional modules to secure them together).
8. Connect the microphone inserted in its seat, in the lower right hand side of the frame, to the electronic unit (fig. 7).
9. Configure and programme the panel parameters, using the buttons on the electronic modules or by connecting to a PC and using the system management software.
10. Where it is possible to print name labels, these must be fitted in the front panels with buttons or the name holder plates. To remove the labels, press lightly on the back of the cover plate to remove the label holder on the rear of the button module (Fig. 10).
11. Close the panel and fix it to the box (Fig. 8).

STEELY

Le manuel d'instructions peut être téléchargé sur le site www.vimar.com

Description

Les plaques de la série Steely permettent de composer des platines pour les systèmes d'interphones et de portiers-vidéo basés sur la technologie Due Fili Plus.

Installation au mur dans des boîtes d'encastrement spéciales antivandalisme : 41592 (2 modules), 41593 (3 modules) et 41594 (4 modules).


Le plaques sont équipées d'un châssis et peuvent être complétées par des boîtes d'encastrement, si nécessaire des plaques supplémentaires, une unité électronique et des composants supplémentaires à choisir séparément en fonction du type d'installation.

Les instructions concernent uniquement le montage de la platine. Pour l'installation complète, le raccordement et la programmation, consulter le manuel de l'unité électronique.

Caractéristiques techniques

- Indice de protection IP54
- Indice de protection contre les chocs mécaniques IK08 (sauf plaques audio/vidéo pour unité électronique alphanumérique 41540 et 41541 : IK07).

Installation**Procédure d'installation**

1. Installer la boîte d'encastrement antivandalisme à 1,65 m du sol environ (norme pour les personnes handicapées 1,20 m) à partir du bord supérieur de la boîte (fig. 1).
 - Installer la boîte dans le sens du montage et suivre l'indication UP  UP visible sur le fond.
 - Si l'installation nécessite l'association de plusieurs boîtes, utiliser les barrettes de jonction et les vis de série pour les assembler (fig. 4).
 - Maçonner les boîtes dans le mur en faisant passer les tubes de câbles dans les orifices latéraux spécialement prédécoupés.
2. Fixer le bornier de l'unité électronique sous le châssis porte-modules avec les vis de série (fig. 5).
3. Fixer le châssis porte-modules à la boîte avec les vis de série (fig. 6).
4. Brancher le bornier de l'unité électronique à l'installation en suivant le schéma de connexion du manuel de référence qui correspond au type de circuit.
5. Avec le câble installé dans sa partie haute, raccorder l'unité électronique au bornier.
6. Raccorder si nécessaire les modules supplémentaires :
 - Pour les platines à boutons classiques relier, si nécessaire, les modules supplémentaires ; les connecter l'un après l'autre aux câbles de série puis, avec le câble installé dans sa partie basse, à l'unité électronique de base.
 - Pour installer des platines supplémentaires avec un porte-étiquettes lumineux (Art. 41542), relier les cartes d'éclairage à LED Art. R260.B (pré-installées dans le châssis) au bornier de l'unité électronique conformément aux variantes de branchement présentées dans le manuel de l'unité électronique.
7. Introduire l'unité électronique et, si nécessaire, les modules supplémentaires dans le châssis (utiliser l'entretoise livrée avec les modules supplémentaires pour les réunir).
8. Quand il est installé dans son siège en bas et à droite du châssis, relier le micro à l'unité électronique (fig. 7).
9. Exécuter la configuration et la programmation des paramètres de la platine avec les touches des modules électroniques ou avec un PC et le logiciel de gestion du système.
10. Installer les porte-étiquettes sur les façades à boutons ou sur la façade de la platine porte-étiquettes. Pour sortir le porte-étiquettes, appuyer légèrement avec les doigts à l'arrière de la plaque afin d'enlever la patte qui le retient au module à boutons (fig. 10)
11. Refermer la platine et la fixer à la boîte (Fig. 8).

Die Bedienungsanleitung ist auf der Website www.vimar.com zum Download verfügbar

Beschreibung

Mit den Frontplatten der Serie Steely können Klingeltableaus für Sprech- und Videosprechanlagen mit Technologie Due Fili Plus realisiert werden.

Die Frontplatten lassen sich anhand der entsprechenden abreißgeschützten Unterputzdose in Unterputzversion installieren: 41592 (2 Module), 41593 (3 Module) und 41594 (4 Module).

Die Frontplatten sind mit Träger ausgestattet und durch Unterputzdosen, etwaige zusätzliche Frontplatten, Elektronikeinheiten sowie ggf. durch separat gelieferte und in Abhängigkeit vom Anlagentyp zu wählende Zusatzkomponenten zu ergänzen.

Da sich die Anleitung nur auf die Montage des Klingeltableaus bezieht, wird für die komplette Installation, den Anschluss und die Programmierung auf das Handbuch der Elektronikeinheit verwiesen.

Technische Merkmale

- Schutzart IP54
- Stoßfestigkeitsgrad IK08 (mit Ausnahme der Audio-/Video-Frontplatten für alphanumerische Elektronikeinheiten 41540 und 41541: IK07).

Installation

Installationsanweisungen:

1. Die abreißgeschützte Unterputzdose mit der oberen Kante in etwa 1,65 m bzw. einer behindertengerechten Höhe von 1,20 m über dem Boden installieren (Abb. 1).
 - Die Dose im richtigen Einbausinn installieren, hierzu den Hinweis **↑UP** an der Rückseite der Dose beachten.
 - Bei der kombinierten Installation mehrerer Dosen sind diese anhand der beigestellten Verbindungsstege und Schrauben miteinander zu verbinden (Abb. 4).
 - Die Dosen vermauern und dabei die Kabelrohre durch die dank der Sollbruchstellen ausbrechbaren seitlichen Löcher führen.
2. Die Klemmenleiste der Elektronikeinheit anhand der mitgelieferten Schrauben unter dem Modulträger befestigen (Abb. 5).
3. Den Modulträger mit den Schrauben im Lieferumfang der Träger an der Dose befestigen (Abb. 6).
4. Die Klemmenleiste der Elektronikeinheit an die Anlage anschließen, dabei die Anschlusspläne je nach Anlagentyp im entsprechenden Handbuch beachten.
5. Die Elektronikeinheit mit der Verkabelung auf der Oberseite der Elektronikeinheit an der Klemmenleiste anschließen.
6. Die etwaigen Zusatzmodule anschließen (sofern vorgesehen):
 - Im Fall eines Klingeltableaus mit herkömmlichen Tasten die etwaigen Zusatzmodule anschließen; mit den mitgelieferten Kabelverbindungen werden die Module eins nach dem anderen miteinander verbunden, um dann mit der Verkabelung auf der Unterseite an die elektronische Basiseinheit angeschlossen zu werden.
 - Bei Installation von Zusatz-Klingeltableaus mit beleuchtetem Namensschild (Art. 41542) sind die Leiterplatten der LED-Hintergrundbeleuchtung Art. R260.B (in den Trägern vorinstalliert) lt. Anschlussvarianten im Handbuch der Elektronikeinheit an die Klemmenleiste der Elektronikeinheit anzuschließen.
7. Die Elektronikeinheit und die etwaigen Zusatzmodule in die Träger einsetzen (den mit den Zusatzmodulen mitgelieferten Steg für das Zusammenhalten der Module verwenden).
8. Das in der entsprechenden Aufnahme unten rechts am Träger eingesetzte Mikrofon an die Elektronikeinheit anschließen (Abb. 7).
9. Die Klingeltableau-Parameter über die Tasten der Elektronikmodule bzw. durch Anschluss eines PCs über die Steuersoftware des Systems konfigurieren und programmieren.
10. In die Frontplatten mit Tasten oder die Klingeltableau-Namensschild-Frontplatte sind die mit den Namen bedruckbaren Namensschilder-Etiketten einzusetzen. Für die Entnahme der Namensschilder von hinten an der Frontplatte mit den Fingern leicht auf die rückseitige Abdeckung des Tastenmoduls drücken und diese abnehmen (Abb. 10)
11. Das Klingeltableau schließen und an der Dose befestigen (Abb. 8).

El manual de instrucciones se puede descargar desde la página www.vimar.com

Descripción

Los elementos de la serie Steely permiten la composición de placas para instalaciones de porteros automáticos y videoporteros con tecnología Due Fili Plus.

Se pueden montar empotradas en las correspondientes cajas de empotrar antivandalismo: 41592 (2 módulos), 41593 (3 módulos) y 41594 (4 módulos).

Las placas están provistas de bastidor y se completan con cajas de empotrar, posibles placas adicionales, unidad electrónica y componentes adicionales que se suministran por separado y se eligen en función del tipo de instalación.


Esta instrucción se refiere solo al montaje de la placa, para la instalación completa, la conexión y la programación, consulte el manual de la unidad electrónica.

Características técnicas

- Grado de protección IP54
- Grado de protección contra impactos IK08 (excepto las placas audio/vídeo para unidad electrónica alfanumérica 41540 y 41541: IK07).

Montaje

Procedimiento para el montaje:

1. Monte la caja de empotrar antivandalismo a una altura de aproximadamente 1,65 m o bien 1,20 para que sea accesible a personas discapacitadas, desde el borde superior de la caja hasta el suelo (Fig. 1).
 - La caja se debe montar siguiendo la indicación UP  UP que se encuentra en el interior del fondo de la caja.
 - Si para el montaje se requiere combinar varias cajas, para unir las utilice las barras y los tornillos suministrados (Fig. 4).
 - Sujete las cajas, haga pasar las mangueras para cables a través de los orificios desfondables laterales.
2. Fije debajo del bastidor portamódulos la caja de bornes de la unidad electrónica, por medio de los tornillos suministrados (fig. 5).
3. Sujete el bastidor portamódulos a la caja con los tornillos suministrados (Fig. 6).
4. Conecte la caja de bornes de la unidad electrónica a la instalación siguiendo los esquemas de conexión en el manual de referencia según el tipo de instalación.
5. Conecte la unidad electrónica a la caja de bornes por medio del cableado en el lado superior de la misma.
6. Conecte los posibles módulos adicionales (si los hay):
 - En caso de placa con pulsadores tradicionales, conecte los posibles módulos adicionales; deben conectarse uno tras otro por medio de los cableados suministrados con los módulos, conectándolos por último a la unidad electrónica de base mediante el cableado en el lado inferior de la misma.
 - En caso de montaje de placas adicionales con tarjetero luminoso (art. 41542), conecte las tarjetas de iluminación de LED art. R260.B (que se suministran montadas en los bastidores) a la caja de bornes de la unidad electrónica, como se indica en las variantes de conexión en el manual de la unidad electrónica.
7. Introduzca en los bastidores la unidad electrónica y los posibles módulos adicionales (para mantenerlos unidos, utilice la pieza suministrada con los módulos adicionales).
8. Conecte a la unidad electrónica el micrófono introducido en el alojamiento correspondiente, en el lado inferior derecho del bastidor (fig. 7).
9. Realice los ajustes y la programación de los parámetros de la placa, con los botones de los módulos electrónicos o bien conectando un PC y utilizando el software de gestión del sistema.
10. En los frentes con pulsadores o tarjetero se colocan las tarjetas con los nombres impresos. Para extraer los tarjeteros, desde la parte trasera de la placa, presione ligeramente con los dedos para sacar la sujeción del tarjetero en el lado trasero del módulo con pulsadores (Fig. 10)
11. Cierre la placa fijándola a la caja (Fig. 8).

É possível descarregar o manual de instruções a partir do site www.vimar.com

Descrição

As Placas da série Steely permitem a composição de botoneiras para sistemas áudio e vídeo com tecnologia Due Fili Plus. Instaláveis no modo de embeber na parede através das respetivas caixas de embeber anti-arrancamento: 41592 (2 módulos), 41593 (3 módulos), e 41594 (4 módulos).

As placas são dotadas de caixilho e devem ser completadas com caixas de embeber; eventuais placas suplementares, unidade eletrónica e respetivos componentes adicionais são fornecidos separadamente e escolhidos em função do tipo de sistema.


As instruções referem-se apenas à montagem da botoneira; para a instalação completa, a ligação e a programação, consulte o manual da unidade eletrónica.

Características técnicas

- Grau de proteção IP54
- Grau de proteção contra os impactos IK08 (à exceção das placas Áudio/Vídeo para unidade eletrónica alfanumérica 41540 e 41541: IK07).

Instalação

Procedimento de instalação:

1. Instale a caixa de embeber anti-arrancamento a uma altura de cerca de 1,65 m, ou 1,20 para acessibilidade a deficientes, desde o bordo superior da caixa ao pavimento (Fig. 1).
 - Deve-se instalar a caixa no sentido de montagem correto seguindo a indicação  UP que se encontra no fundo interior da caixa de embeber.
 - Se a instalação exigir a combinação de várias caixas, utilize as respetivas barras de junção e os parafusos fornecidos, para as unir (Fig. 4).
 - Coloque as caixas na parede, fazendo passar os tubos para os cabos através dos respetivos furos laterais, praticáveis graças aos recortes previstos.
2. Fixe sob o caixilho porta-módulos a placa de terminais da unidade eletrónica, com os parafusos fornecidos (fig. 5).
3. Fixe o caixilho porta-módulos à caixa através dos parafusos fornecidos (fig. 6).
4. Ligue a placa de terminais da unidade eletrónica ao sistema, seguindo os esquemas de ligação no manual de referência consoante o tipo de sistema.
5. Ligue a unidade eletrónica à placa de terminais através da cablagem existente na parte superior da própria unidade eletrónica.
6. Ligue os eventuais módulos suplementares (se previsto):
 - Em caso de botoneira com botões tradicionais, ligue os eventuais módulos suplementares; ligam-se um após o outro através das cablagens fornecidas com os módulos, ligando-se finalmente à unidade eletrónica base através da cablagem existente na parte inferior da mesma.
 - Em caso de instalação de botoneiras suplementares com cartão luminoso porta-nomes (Art. 41542), ligue as placas de iluminação de LED Art. R260.B (fornecidas instaladas nos caixilhos) à placa de terminais da unidade eletrónica, conforme indicado nas variantes de ligação presentes no manual da unidade eletrónica.
7. Insira nos caixilhos a unidade eletrónica e os eventuais módulos suplementares (utilize o componente intermédio fornecido com os módulos suplementares para os manter unidos).
8. Ligue o microfone inserido na respetiva sede, no lado inferior direito do caixilho, à unidade eletrónica (fig. 7).
9. Faça as configurações e a programação dos parâmetros da botoneira, através das teclas dos módulos eletrónicos ou ligando um PC e utilizando o software de gestão do sistema.
10. Nos painéis frontais com botões ou painel frontal da chapa porta-nomes, serão alojadas as etiquetas porta-nome, onde é possível imprimir os nomes. Para a extração dos cartões, atue na parte de trás da placa, faça uma ligeira pressão com os dedos para retirar o fixador do cartão situado na parte de trás do módulo com botões (Fig. 10)
11. Feche a botoneira fixando-a à caixa (Fig. 8).

Το εγχειρίδιο οδηγιών είναι διαθέσιμο για λήψη από την ιστοσελίδα www.vimar.com

Περιγραφή

Οι πλάκες της σειράς Steely παρέχουν τη δυνατότητα συνδυασμού μπουτονιέρων για εγκαταστάσεις θυροτηλέφωνα και θυροτηλεόρασης με τεχνολογία Due Fili Plus.

Δυνατότητα χωνευτής εγκατάστασης στον τοίχο μέσω των ειδικών χωνευτών κουτιών με προστασία από την παραβίαση: 41592 (2 μονάδες), 41593 (3 μονάδες) και 41594 (4 μονάδες).

Οι πλάκες διαθέτουν πλαίσιο και συμπληρώνονται με χωνευτά κουτιά, τυχόν συμπληρωματικές πλάκες, ηλεκτρονική μονάδα και σχετικά πρόσθετα εξαρτήματα που παρέχονται ξεχωριστά, τα οποία επιλέγονται ανάλογα με τον τύπο της εγκατάστασης.

Οι οδηγίες αναφέρονται μόνο στην τοποθέτηση της μπουτονιέρας. Για ολόκληρη την εγκατάσταση, τη σύνδεση και τον προγραμματισμό, ανατρέξτε στο εγχειρίδιο της ηλεκτρονικής μονάδας.

Τεχνικά χαρακτηριστικά

- Βαθμός προστασίας IP54
- Βαθμός προστασίας έναντι των κρούσεων IK08 (με εξαίρεση τις πλάκες ήχου/εικόνας για τις αλφαριθμητικές ηλεκτρονικές μονάδες 41540 και 41541: IK07).

Εγκατάσταση

Διαδικασία εγκατάστασης:

- Εγκαταστήστε το χωνευτό κουτί με προστασία από την παραβίαση σε ύψος περίπου 1,65 m, ή 1,20 για εύκολη πρόσβαση από άτομα με ειδικές ανάγκες, από το πάνω άκρο του κουτιού έως το δάπεδο (εικ. 1).
 - Το κουτί πρέπει να εγκατασταθεί με τη σωστή κατεύθυνση σύμφωνα με την ένδειξη **UP UP** που υπάρχει στο εσωτερικό πίσω μέρος του κουτιού.
 - Εάν για την εγκατάσταση απαιτείται συνδυασμός πολλών κουτιών, χρησιμοποιήστε τις ειδικές ράβδους σύνδεσης και τις βίδες που παρέχονται για να τα ενώσετε (εικ. 4).
 - Τοποθετήστε τα κουτιά στον τοίχο περνώντας τους σωλήνες για τα καλώδια μέσω των ειδικών πλευρικών οπών που μπορείτε να ανοίξετε χάρη στα προκατασκευασμένα ανοίγματα που διατίθενται.
- Στερεώστε κάτω από το πλαίσιο μονάδων την κλέμα της ηλεκτρονικής μονάδας μέσω των παρεχόμενων βιδών (εικ. 5).
- Στερεώστε το πλαίσιο μονάδων στο κουτί μέσω των βιδών που παρέχονται (εικ. 6).
- Συνδέστε την κλέμα της ηλεκτρονικής μονάδας στην εγκατάσταση, ακολουθώντας τα διαγράμματα σύνδεσης του εγχειριδίου αναφοράς σύμφωνα με τον τύπο της εγκατάστασης.
- Συνδέστε την ηλεκτρονική μονάδα στην κλέμα μέσω της καλωδίωσης που υπάρχει στην πάνω πλευρά της ηλεκτρονικής μονάδας.
- Συνδέστε τυχόν συμπληρωματικές μονάδες (όπου προβλέπεται):
 - Στην περίπτωση μπουτονιέρας με συμβατικά μπουτόν, συνδέστε τυχόν συμπληρωματικές μονάδες. Οι μονάδες συνδέονται η μία μετά την άλλη μέσω των καλωδιώσεων που παρέχονται με τις μονάδες και, τέλος, στην ηλεκτρονική μονάδα μέσω της καλωδίωσης που υπάρχει στην κάτω της πλευρά.
 - Στην περίπτωση εγκατάστασης συμπληρωματικών μπουτονιέρων με φωτεινή ετικέτα ονομάτων (κωδ. 41542), συνδέστε τις πλακέτες φωτισμού με λυχνίες LED, κωδ. R260.B, (παρέχονται εγκατεστημένες στα πλαίσια) στην κλέμα της ηλεκτρονικής μονάδας, όπως φαίνεται στις παραλλαγές σύνδεσης που αναφέρονται στο εγχειρίδιο της ηλεκτρονικής μονάδας.
- Τοποθετήστε στα πλαίσια την ηλεκτρονική μονάδα και τυχόν συμπληρωματικές μονάδες (χρησιμοποιήστε το ενδιάμεσο εξάρτημα που παρέχεται μαζί με τις συμπληρωματικές μονάδες για να παραμείνουν συνδεδεμένες).
- Συνδέστε στην ηλεκτρονική μονάδα το μικρόφωνο που έχει εισαχθεί στην ειδική υποδοχή, στην κάτω δεξιά πλευρά του πλαισίου (εικ. 7).
- Πραγματοποιήστε τις διαμορφώσεις και τον προγραμματισμό των παραμέτρων της μπουτονιέρας μέσω των πλήκτρων των ηλεκτρονικών μονάδων ή συνδέοντας έναν Η/Υ και χρησιμοποιώντας το λογισμικό διαχείρισης του συστήματος.
- Στις προσόψεις με μπουτόν ή στην πρόσοψη της μπουτονιέρας με ετικέτες ονομάτων, πρέπει να τοποθετηθούν οι ετικέτες ονομάτων όπου μπορούν να εκτυπωθούν τα ονόματα. Για να αφαιρέσετε τις ετικέτες, από το πίσω μέρος της πλάκας, πιέστε ελαφρώς με το δάχτυλό σας για να αφαιρέσετε τον αναστολέα ετικέτας που υπάρχει στην πίσω πλευρά της μονάδας με μπουτόν (εικ. 10)
- Κλείστε την μπουτονιέρα στερεώνοντας την στο κουτί (Εικ. 8).

يمكن تنزيل دليل التعليمات من على الموقع www.vimar.com

الوصف

تسمح اللوحات من سلسلة Steely بتكوين لوحات لأنظمة أجهزة إنتركم صوت وأجهزة إنتركم فيديو بتكنولوجيا Due Fili Plus. يمكن تركيبها في الجدار في الوضع الغاطس باستخدام علب التركيب في فجوة المخصصة لذلك المقاومة للتمزق: 41592 (2 من النماذج)، 41593 (3 نماذج)، و 41594 (4 نماذج). يتم توريد اللوحات بهيكل ويجب إكمالها بعلب التركيب في فجوة وأبوة لوحات إضافية والوحدة الإلكترونية والمكونات الإضافية المتعلقة بها والواردة بشكل منفصل والتي يجب اختيارها وفقاً لنوع النظام.

تشير التعليمات إلى تركيب اللوحة فقط، أما بالنسبة للتركيب الكامل والتوصيل والبرمجة، راجع دليل الوحدة الإلكترونية.

المواصفات الفنية

- درجة الحماية IP54
- درجة الحماية ضد الصدمات IK08 (باستثناء لوحات الصوت/الفيديو الخاصة بالوحدة الإلكترونية الأبعدية الرقمية 41540 و 41541: IK07).

التركيب

إجراء التركيب:

1. قم بتركيب علب التركيب في فجوة المقاومة للتمزق على ارتفاع 1.65 متر تقريباً، أو 1.20 متر لإمكانية وصول المعاقين إليها، من الحافة العلوية للعلبة إلى الأرضية (الشكل 1).
 - يجب تركيب العلبة في اتجاه التركيب الصحيح عن طريق إتباع الإشارة **UP** الموجودة على الجزء السفلي من العلبة.
 - إذا تطلب التركيب ملائمة أكثر من علبة، استخدم قضبي الربط والمسامير الواردة المرفقة بهما، لربطهما معاً (الشكل 4).
 - قم بتعليق العلب على الحائط بتمرير الأثابيب المخصصة للكابلات عبر الفتحات الجانبية الخاصة، ويمكن تنفيذ ذلك بفضل الثقوب المعدة مسبقاً والقابلة للفتح.
2. قم بتثبيت كتلة التوصيل الخاصة بالوحدة الإلكترونية أسفل هيكل حامل النماذج، بواسطة استخدام المسامير المرفقة (الشكل 5).
3. قم بتثبيت الهيكل الحامل للنماذج على العلبة باستخدام المسامير الواردة المرفقة بها (الشكل 6).
4. قم بتوصيل الكتلة الطرفية بالوحدة الإلكترونية الخاصة بالنظام عن طريق إتباع مخططات التوصيل الواردة في الدليل المرجعي وفقاً لنوع النظام.
5. قم بتوصيل الوحدة الإلكترونية بالكتلة الطرفية عن طريق الأسلاك الموجودة في الجانب العلوي من الوحدة الإلكترونية نفسها.
6. قم بتوصيل أية نماذج إضافية (عند الاقتضاء):
 - في حالة اللوحة المزودة بأزرار تقليدية، قم بتوصيل أية نماذج إضافية؛ يتم توصيلها واحداً تلو الآخر عن طريق الأسلاك الواردة مع النماذج وسيتم توصيلها أخيراً بالوحدة الإلكترونية الأساسية من خلال الأسلاك الموجودة في الجانب السفلي منها.
 - في حالة تركيب اللوحات الإضافية مع لافتة مضيئة حاملة للأسماء (المنتج 41542)، قم بتوصيل بطاقات الإضاءة بالليد المنتج R260.B (التي يتم توريدها مركبة في الهياكل) بالكتلة الطرفية الخاصة بالوحدة الإلكترونية، على النحو الموضح في بدائل التوصيل الواردة في دليل الوحدة الإلكترونية.
7. أدخل في الهياكل، الوحدة الإلكترونية وأبوة نماذج إضافية (استخدم الملحق المرفق مع النماذج الإضافية للحفاظ عليها مجمعة).
8. قم بتوصيل الميكروفون المدرج في المقر المخصص له، الموجود في الجانب السفلي الأيمن من الهيكل، بالوحدة الإلكترونية (الشكل 7).
9. قم بتنفيذ عمليات إعداد وبرمجة معايير اللوحة، بواسطة أزرار النماذج الإلكترونية أو عن طريق توصيل جهاز كمبيوتر واستخدام برنامج إدارة النظام.
10. في الواجهات المزودة بأزرار أو واجهة اللوحة الحاملة للأسماء، يجب وضع ملصقات اللافتات الحاملة للأسماء حيث يمكن طباعة الأسماء. من أجل إخراج اللافتات، اعمل على الجزء الخلفي من اللوحة، عن طريق الضغط برفق بأصابعك لإزالة مسند اللافتة الموجودة على الجانب الخلفي من النموذج المزود بأزرار (الشكل 10)
11. أغلق اللوحة مع تثبيتها على العلبة (شكل 8).

STEELY

Targhe base
Standard entrance panels
Platines de base
Basis-Klingeltableaus
Placas de base
Botoneiras base
Βασικές μπουτονιέρες
لوحات القاعدة

Targhe video a pulsanti
Video entrance panels with push-buttons
Platines vidéo à boutons
Video-Klingeltableaus mit Tasten
Placas vídeo con pulsadores
Botoneiras vídeo com botões
Μπουτονιέρες εικόνας με μπουτόν
لوحات فيديو بأزرار

a due moduli
 two-module
 à deux modules
 mit zwei Modulen
 de dos módulos
 de dois módulos
 δύο μονάδων
 باثنين من النماذج

a tre moduli
 three-module
 à trois modules
 mit drei Modulen
 de tres módulos
 de três módulos
 τριών μονάδων
 بثلاثة نماذج

a quattro moduli
 four-module
 à quatre modules
 mit vier Modulen
 de cuatro módulos
 de quatro módulos
 τεσσάρων μονάδων
 بأربعة نماذج



41501 41502 41503 41504



41506 41508



41510 41512

Targhe video a pulsanti
Video entrance panels with push-buttons
Platines vidéo à boutons
Video-Klingeltableaus mit Tasten
Placas vídeo con pulsadores
Botoneiras vídeo com botões
Μπουτονιέρες εικόνας με μπουτόν
لوحات فيديو بأزرار

a due moduli
 two-module
 à deux modules
 mit zwei Modulen
 de dos módulos
 de dois módulos
 δύο μονάδων
 باثنين من النماذج

a tre moduli
 three-module
 à trois modules
 mit drei Modulen
 de tres módulos
 de três módulos
 τριών μονάδων
 بثلاثة نماذج

a quattro moduli
 four-module
 à quatre modules
 mit vier Modulen
 de cuatro módulos
 de quatro módulos
 τεσσάρων μονάδων
 بأربعة نماذج



41521 41522 41523 41524



41526 41528



41530 41532

STEELY

Targhe audio/video per unità elettronica con tastiera e display a due moduli
 Audio/video panels for electronic units with keypad and two-module display
 Platines audio/vidéo pour unité électronique avec clavier et écran à deux modules
 Audio-Video-Klingeltableaus mit zwei Modulen für Elektronikeinheit mit Tastatur und Display
 Placas audio/vídeo para unidad electrónica con teclado y pantalla de dos módulos
 Botoneiras áudio/vídeo para unidade eletrônica com teclado e display de dois módulos
 Πλάκες ήχου/εικόνας για ηλεκτρονική μονάδα με πληκτρολόγιο και οθόνη δύο μονάδων
 لوحات الصوت/الفيديو للوحدة الإلكترونية المزودة بلوحة مفاتيح وشاشة ذات نموذجين



41540

(audio)
 (audio)
 (audio)
 (Audio)
 (audio)
 (áudio)
 (ήχος)
 (صوت)



41541

(video)
 (video)
 (vidéo)
 (Vidéo)
 (video)
 (vídeo)
 (εικόνα)
 (فيديو)

Targhe supplementari

Additional panels

Platines supplémentaires

Zusatz-Klingeltableaus

Placas adicionales

Botoneiras suplementares

Συμπληρωματικές μπουτονιέρες

لوحات إضافية

Targhe supplementari a pulsanti, due moduli (8 pulsanti)
 Additional two-module push button panels (8 buttons)
 Platines supplémentaires à boutons, deux modules (8 boutons)
 Zusatz-Klingeltableaus mit Tasten, zwei Module (8 Tasten)
 Placas adicionales con pulsadores, dos módulos (8 pulsadores)
 Botoneiras suplementares com botões, dois módulos (8 botões)
 Συμπληρωματικές μπουτονιέρες με μπουτόν, δύο μονάδων (8 πλήκτρων)
 لوحات إضافية بأزرار، اثنين من النماذج (8 أزرار)



41543

Targhe supplementari con cartelli portanomi a due moduli

Additional panels with two-module name plates

Platines supplémentaires avec porte-étiquettes à deux modules

Zusatz-Klingeltableaus mit Namensschildern mit zwei Modulen

Placas adicionales con tarjeteros de dos módulos

Botoneiras suplementares com cartões porta-nomes de dois módulos

Συμπληρωματικές μπουτονιέρες με ετικέτες ονομάτων δύο μονάδων

لوحات إضافية بلائقات حاملة للأسماء باثنين من النماذج



41542

con 3 cartelli portanomi per 11+11+11 nomi
 with 3 name cards for 11 + 11 + 11 names
 avec 3 porte-étiquettes pour 11+11+11 noms
 mit 3 Namensschildern für 11+11+11 Namen
 con 3 tarjeteros para 11+11+11 nombres
 com 3 cartões porta-nomes para 11+11+11 nomes
 με 3 ετικέτες ονομάτων για 11+11+11 ονόματα
 مع 3 لائقات حاملة للأسماء من أجل 11+11+11 اسم

STEELY

Fig. 1 • Abb. 1 • Eικ. 1 • 1 شكل

Altezza di installazione di una targa
 Height of installation of an entrance panel
 Hauteur d'installation d'une plaque
 Installationshöhe eines Klingeltableaus
 Altura de montaje de una placa
 Altura de instalação de uma botoneira
 Ύψος εγκατάστασης μπουτονιέρας
 ارتفاع تركيب لوحة واحدة

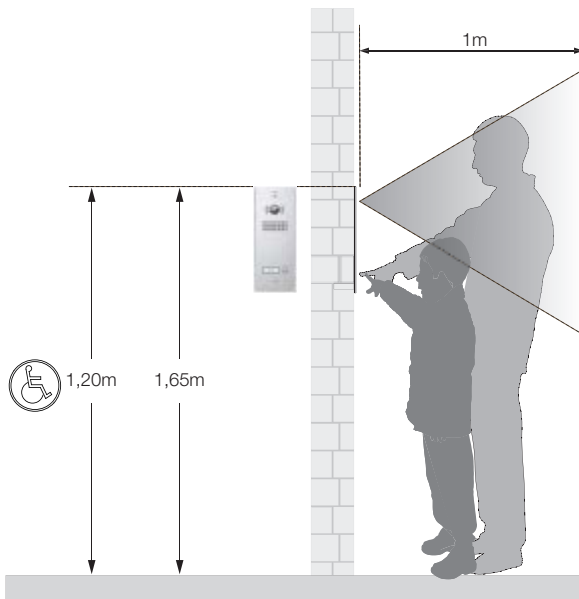


Fig. 2 • Abb. 2 • Eικ. 2 • 2 شكل

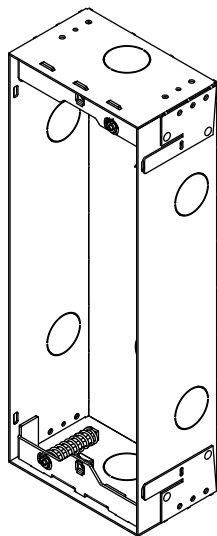
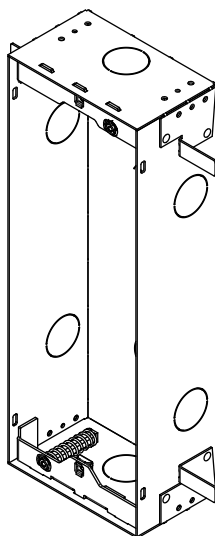


Fig. 3 • Abb. 3 • Eικ. 3 • 3 شكل



Possibilità di apertura delle alette laterali, da aprire prima dell'installazione per un miglior ancoraggio al muro.

Possibility to open the side tabs, open before installation for better fixing to the wall.

Possibilité d'ouvrir les ailettes latérales avant l'installation pour améliorer l'ancrage au mur.

Öffnungsmöglichkeit der seitlichen Laschen, die zur besseren Wandverankerung vor der Installation geöffnet werden müssen.

Posibilidad de apertura de las pestañas laterales, antes del montaje, para un mejor anclaje en el muro.

Possibilidade de abertura das aletas laterais, a abrir antes da instalação para uma melhor fixação à parede.

Δυνατότητα ανοίγματος των πλευρικών περυγίων. Πρέπει να τα ανοίξετε πριν από την εγκατάσταση για βέλτιστη στερέωση στον τοίχο.

إمكانية فتح الزعانف الجانبية، التي يجب فتحها قبل التركيب لتحسين الإرساء على الحائط.

STEELY

Fig. 4 • Abb. 4 • Eik. 4 • 4 شكل

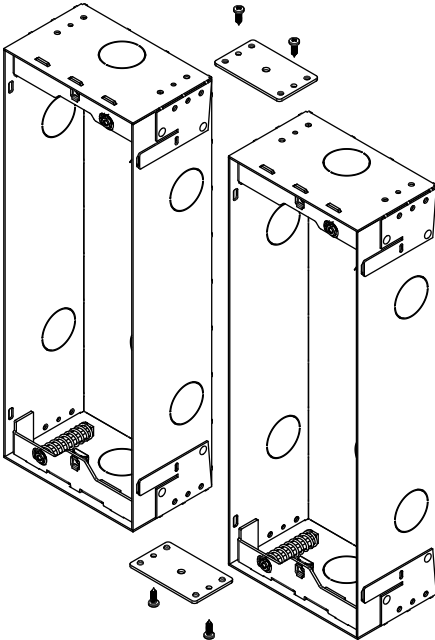


Fig. 4B • Abb. 4B • Eik. 4B • 4B شكل

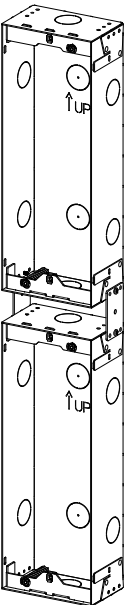
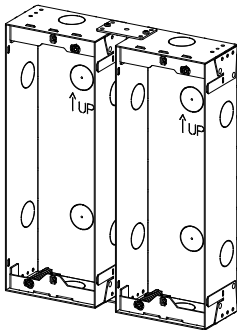


Fig. 4A • Abb. 4A • Eik. 4A • 4A شكل



**Abbinamento delle scatole da incasso
(possibile orizzontalmente/verticalmente)**

Se l'installazione richiede l'abbinamento di più scatole, utilizzare le apposite due staffe distanziatrici, per fissare le stesse tra di loro.

**Combination of flush mounting boxes
(possible horizontally/vertically)**

If the installation requires the combination of several boxes, use the two spacer brackets to secure them together.

**Association de plusieurs boîtes d'encastrement
(possible à l'horizontale/à la verticale)**

Si l'installation requiert l'association de plusieurs boîtes, utiliser les deux entretoises spéciales pour les fixer les unes aux autres

**Kombination der Unterputzdosen
(horizontal/vertikal)**

Sollen bei der Installation mehrere Dosen kombiniert werden, so sind die entsprechenden Halterungen für die Befestigung der Dosen miteinander erforderlich.

**Combinación de las cajas de empotrar
(es posible horizontalmente/verticalmente)**

Si para el montaje se requiere combinar varias cajas, para unir las utilice los dos soportes separadores.

**Combinação das caixas de embeber
(possível na horizontal/vertical)**

Se a instalação exigir a combinação de várias caixas, utilize os dois suportes espaçadores próprios para as fixar entre si.

Συνδυασμός χωνευτών κουτιών

(δυνατότητα οριζόντιας/κατακόρυφης τοποθέτησης)

Εάν για την εγκατάσταση απαιτείται συνδυασμός πολλών κουτιών, χρησιμοποιήστε τα δύο ειδικά στηρίγματα-αποστάτες για να στερεώσετε τα κουτιά μεταξύ τους.

ملامة علب التركيب في فجوة (من الممكن التركيب الأفقي والرأسي) إذا تطلب التركيب ملائمة أكثر من علبة، فاستخدم الدعامتين الفاصلتين، من أجل تثبيت العلب فيما بينها.

**Gommini passacavo
(forniti in dotazione)**

- con l'utilizzo di tubi corrugati da 25mm inserire il tubo direttamente nelle prefrazture.
- con l'utilizzo di tubi corrugati di diametro inferiore ai 25mm applicare il tappo in dotazione e poi inserire il tubo.

Rubber cable outlet pads (supplied)

- using 25mm corrugated pipes, insert the pipe directly in the knockout.
- using corrugated pipes of diameters less than 25mm fit the cap supplied and then insert the pipe.

Passe-câbles en caoutchouc (compris)

- en cas d'utilisation de tubes ondulés de 25 mm, introduire directement le tube dans les prédecoupes.
- en cas d'utilisation de tubes ondulés dont le diamètre est inférieur à 25 mm, appliquer le bouchon fourni avant d'introduire le tube.

Gummis für Kabeldurchführung (im Lieferumfang enthalten)

- bei Einsatz von 25mm Wellrohren das Rohr direkt in die Sollbruchstellen einführen.
- bei Einsatz von Wellrohren mit Durchmesser unter 25mm den Stöpsel anbringen und dann das Rohr einführen.

Pasacables de goma (suministrados)

- si se utilizan mangueras de 25 mm, introdúzcalas directamente en los orificios desfondados.
- si se utilizan mangueras de diámetro inferior a 25 mm, coloque primero el pasacables suministrado y luego la manguera.

Borrachas passa-fios (fornecidas)

- em caso de utilização de tubos corrugados de 25 mm, insira o tubo diretamente nas partes pré-cortadas.
- em caso de utilização de tubos corrugados de diâmetro inferior a 25 mm, aplique o tampão fornecido e, depois, insira o tubo.

Ελαστικοί οδηγοί καλωδίου (παρέχονται)

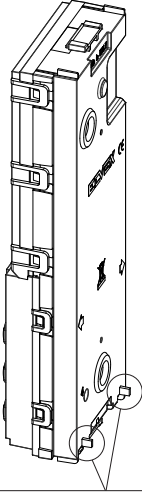
- με τη χρήση σωλήνων σπιδράλ 25mm, εισαγάγετε τον σωλήνα απευθείας στα προκατασκευασμένα ανοίγματα.
- με τη χρήση σωλήνων σπιδράλ διαμέτρου κάτω από 25mm, τοποθετήστε την παρεχόμενη τάπα και, στη συνέχεια, εισαγάγετε τον σωλήνα.

الصواميل المطاطية الخاصة بالكابلات (المرفقة بالمنتج)

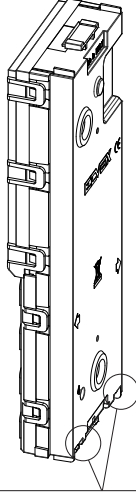
- باستخدام أنابيب مموجة مقاس 25 مم، أدخل الأنابيب مباشرة في الفتحات المعدة مسبقاً.
- باستخدام أنابيب مموجة ذات قطر أقل من 25 مم، قم بتركيب السدادة المرفقة و ثم أدخل الأنبوب.

STEELY

Fig. 5 • Abb. 5 • Εικ. 5 • 5 شکل

**13A4.B - 13A7.B**

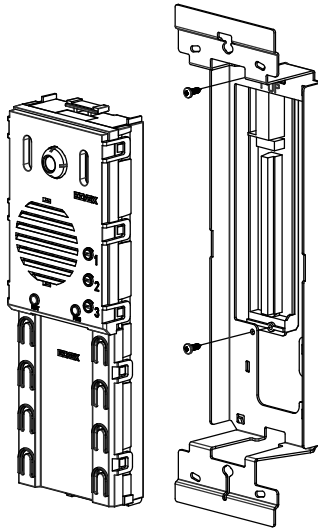
Alette presenti
 Tabs present
 Avec ailettes
 Laschen vorhanden
 Con pestañas
 Aletas presentes
 Με πτερύγια
 الزعانف موجودة

**13F3.B - 13F5.B**

Alette non presenti
 Tabs not present
 Sans ailettes
 Laschen nicht vorhanden
 Sin pestañas
 Aletas não presentes
 Χωρίς πτερύγια
 الزعانف غير موجودة

- nelle unità elettroniche a tastiera 13A7.B/13A4.B non devono essere rimosse le alette.
- nelle unità elettroniche a pulsanti 13F3.B/ 13F5.B le alette non sono presenti.
- do not remove the fins in the electronic units with keypad 13A7.B/13A4.B.
- there are no fins in the electronic units with push buttons 13F3.B/ 13F5.B.
- ne pas retirer les ailettes sur les unités électroniques à clavier 13A7.B/13A4.B.
- les unités électroniques à poussoirs 13F3.B/ 13F5.B ne présentent pas d'ailettes.
- in den Elektronikeinheiten mit Tastatur 13A7.B/13A4.B dürfen die Laschen nicht abgenommen werden.
- in den Elektronikeinheiten mit Tasten 13F3.B/13F5.B sind keine Laschen vorhanden.
- en las unidades electrónicas con teclado 13A7.B/13A4.B no se deben retirar las pestañas.
- en las unidades electrónicas con pulsadores 13F3.B/ 13F5.B no hay pestañas.
- nas unidades electrónicas com teclado 13A7.B/13A4.B as aletas não devem ser removidas.
- nas unidades eletrónicas com botões 13F3.B/13F5.B as aletas não existem.
- στις ηλεκτρονικές μονάδες με πληκτρολόγιο 13A7.B/13A4.B δεν πρέπει να αφαιρεθούν τα πτερύγια.
- στις ηλεκτρονικές μονάδες με κουμπιά 13F3.B/ 13F5.B δεν υπάρχουν πτερύγια.

- في الوحدات الإلكترونية المزودة بلوحة مفاتيح 13A7.B/13A4.B لا توجد الزعانف.
- في الوحدات الإلكترونية المزودة بأزرار 13F3.B/ 13F5.B لا توجد الزعانف.



STEELY

Fig. 6 • Abb. 6 • Εικ. 6 • 6 شکل

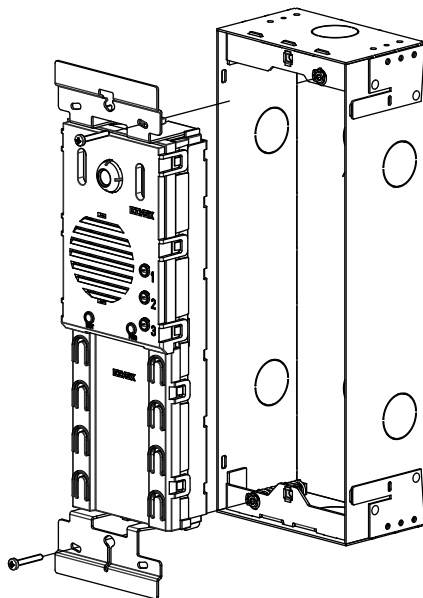
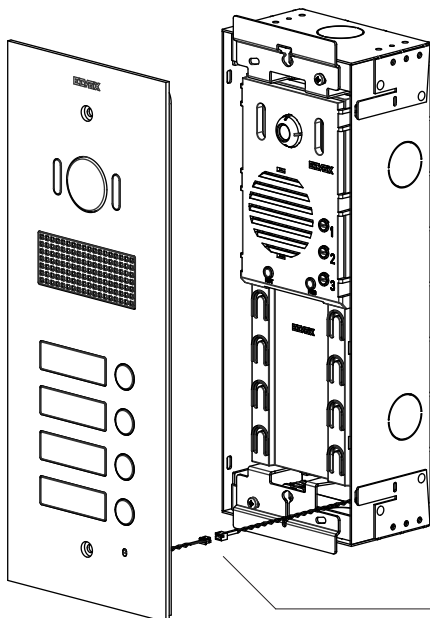


Fig. 7 • Abb. 7 • Εικ. 7 • 7 شکل



Collegamento del microfono alloggiato nella placca con l'unita elettronica.

Connection for microphone housed in the cover plate with the electronic unit.

Connexion du micro de la plaque à l'unité électronique

Anschluss des in der Frontplatte mit Elektronikeinheit eingebauten Mikrofons.

Conexión con la unidad electrónica del micrófono alojado en la placa.

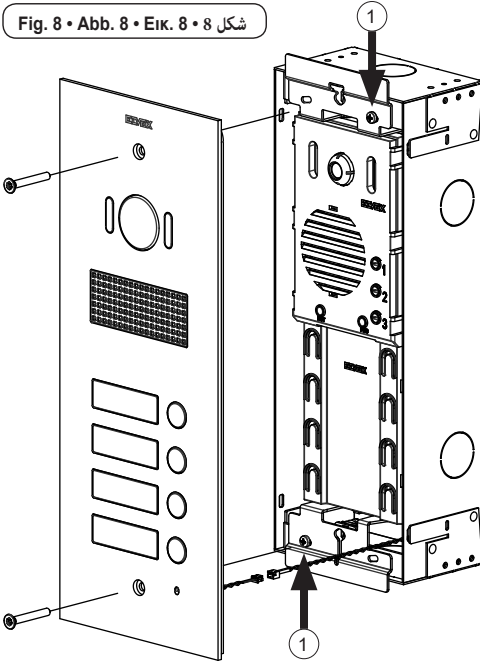
Ligação do microfone situado na placa com a unidade eletrónica.

Σύνδεση του μικροφώνου που βρίσκεται στην πλάκα με την ηλεκτρονική μονάδα.

توصيل الميكروفون الموجود في اللوحة المزودة بالوحدة الإلكترونية.

STEELY

Fig. 8 • Abb. 8 • Eik. 8 • 8 شکل



- ① = Asole per allineamento della placca frontale all'unità elettronica.
- ① = Slots for aligning the cover plate to the electronic unit.
- ① = fentes d'alignement de la plaque frontale à l'unité électronique.
- ① = Langlöcher zur Ausrichtung der Frontplatte mit der Elektronikeinheit.
- ① = Ranuras para alinear la placa frontal a la unidad electrónica.
- ① = Aberturas para alinhamento da placa frontal com a unidade eletrónica.
- ① = Εγκοπές για ευθυγράμμιση της μπροστινής πλάκας με την ηλεκτρονική μονάδα.

① = فتحات لمحاذاة اللوحة الأمامية مع الوحدة الإلكترونية.

Fig. 9 • Abb. 9 • Eik. 9 • 8 شکل

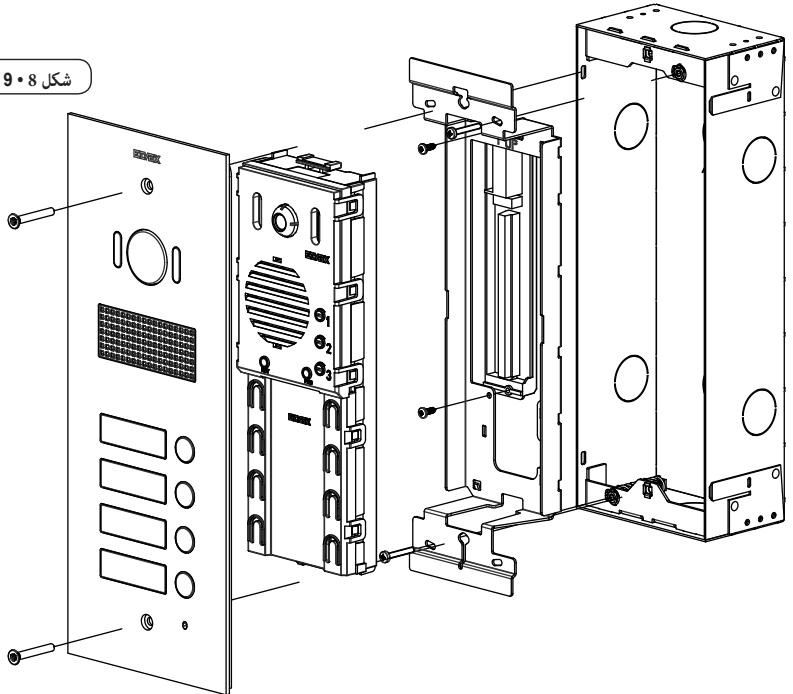
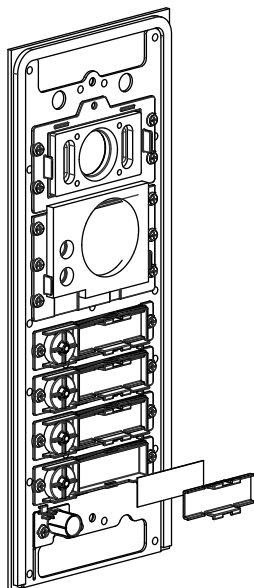


Fig. 10 • Abb. 10 • Eik. 10 • 10 شکل



Per l'**estrazione del cartellino portanomi** nelle placche con pulsanti di tipo tradizionale, agire sul retro della placca, effettuare una leggera pressione con le dita per togliere il fermacartellino posto sul lato posteriore del modulo a pulsanti.

To **extract the name holder** on cover plates with conventional buttons, working on the back of the cover plate, press lightly with your fingers to remove the name holder retainer on the back of the button module.

Pour **sortir le porte-étiquettes** des plaques à boutons classiques, appuyer légèrement avec les doigts sur l'arrière de la plaque pour enlever la patte qui retient la pancarte au dos du module à boutons.

Für die **Entnahme des Namensschild** in Frontplatten mit herkömmlichen Tasten von hinten an der Frontplatte mit den Fingern leicht auf die rückseitige Abdeckung des Tastenmoduls drücken und diese abnehmen.

Para **extraer el tarjetero** en las placas con pulsadores de tipo tradicional, desde la parte trasera de la placa, presione ligeramente con los dedos para sacar la sujeción del tarjetero en el lado trasero del módulo con pulsadores.

Para a **extração do cartão porta-nomes** nas placas com botões de tipo tradicional, atue na parte de trás da placa, faça uma ligeira pressão com os dedos para retirar o fixador do cartão situado na parte de trás do módulo com botões.

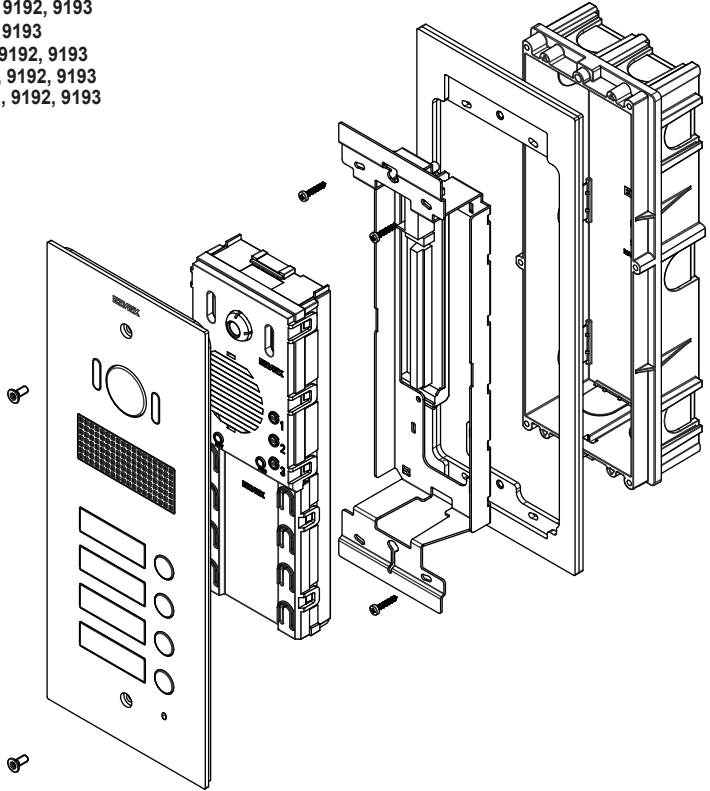
Για να **αφαιρέσετε την ετικέτα ονομάτων** στις πλάκες με μπουτόν συμβατικού τύπου, από το πίσω μέρος της πλάκας, πιέστε ελαφρώς με το δάχτυλό σας για να αφαιρέσετε τον αναστολέα ετικέτας που υπάρχει στην πίσω πλευρά της μονάδας με μπουτόν.

من أجل **إخراج اللافتة الحاملة للأسماء** في اللوحات المزودة بأزرار تقليدية، اعمل على الجزء الخلفي من اللوحة، مع الضغط برفق بأصابعك لإزالة مسند اللافتة الموجود على الجانب الخلفي من النموذج المزود بأزرار.

STEELY

Adattatori per scatole 9191, 9192, 9193
Adaptors for mounting boxes 9191, 9192, 9193
Adaptateurs pour boîtes 9191, 9192, 9193
Adapter für Dosen 9191, 9192, 9193
Adaptadores para cajas 9191, 9192, 9193
Adaptadores para caixas 9191, 9192, 9193
Προσαρμογείς για κουτιά 9191, 9192, 9193

ملائمت للعبوات 9191, 9192, 9191



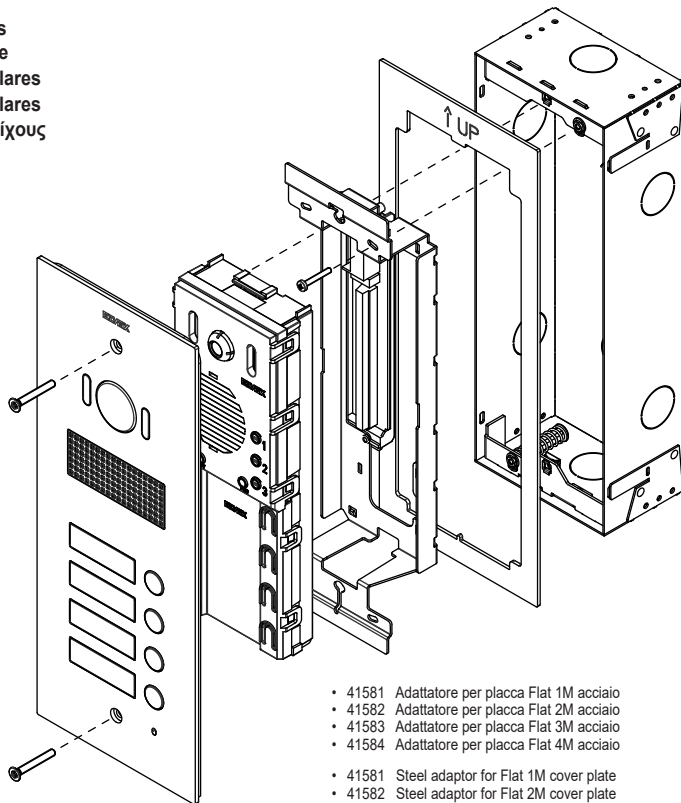
- 41585 Adattatore retrofit scatola 9191 acciaio
- 41586 Adattatore retrofit scatola 9192 acciaio
- 41587 Adattatore retrofit scatola 9193 acciaio
- 41585 Steel retrofitting adaptor for mounting box 9191
- 41586 Steel retrofitting adaptor for mounting box 9192
- 41587 Steel retrofitting adaptor for mounting box 9193
- 41585 Adaptateur de mise à niveau pour boîte 9191 en acier
- 41586 Adaptateur de mise à niveau pour boîte 9192 en acier
- 41587 Adaptateur de mise à niveau pour boîte 9193 en acier
- 41585 Nachrüst-Adapter für Dose 9191 aus Stahl
- 41586 Nachrüst-Adapter für Dose 9192 aus Stahl
- 41587 Nachrüst-Adapter für Dose 9193 aus Stahl
- 41585 Adaptador para montaje detrás de otro dispositivo en caja 9191 acero
- 41586 Adaptador para montaje detrás de otro dispositivo en caja 9192 acero
- 41587 Adaptador para montaje detrás de otro dispositivo en caja 9193 acero
- 41585 Adaptador retrofit caixa 9191 em aço
- 41586 Adaptador retrofit caixa 9192 em aço
- 41587 Adaptador retrofit caixa 9193 em aço
- 41585 Μετασκευασμένος προσαρμογέας κουτιού 9191 από χάλυβα
- 41586 Μετασκευασμένος προσαρμογέας κουτιού 9192 από χάλυβα
- 41587 Μετασκευασμένος προσαρμογέας κουτιού 9193 από χάλυβα

- 41585 ملائم تحديث عبوة 9191 فولاذ
- 41586 ملائم تحديث عبوة 9192 فولاذ
- 41587 ملائم تحديث عبوة 9193 فولاذ

STEELY

Adattatori per muri irregolari
Adaptors for uneven walls
Adaptateurs pour murs irréguliers
Adapter für unregelmäßige Wände
Adaptadores para paredes irregulares
Adaptadores para paredes irregulares
Προσαρμογείς για ανώμαλους τοίχους

ملائمات للجدران الغير متساوية



Fissare il telaio alla scatola interponendo l'adattatore tra telaio e muro. A questo punto siliconare tra l'adattatore ed il muro.

Secure the frame to the mounting box, placing the adaptor between the frame and the wall. Now apply silicone between the adaptor and the wall.

Fixer le châssis sur la boîte en intercalant l'adaptateur entre le châssis et le mur. À ce stade, appliquer du silicone entre l'adaptateur et le mur.

Den Träger an der Dose befestigen und Adapter zwischen Träger und Wand einfügen. Darauf mit Silikon zwischen Adapter und Wand abdichten.

Fije el bastidor a la caja interponiendo el adaptador entre el bastidor y la pared. Luego, ponga silicona entre el adaptador y la pared.

Fixar o caixilho à caixa colocando o adaptador entre o caixilho e a parede. Aplicar, depois, silicone entre o adaptador e a parede.

Στερεώστε το πλαίσιο στο κουτί τοποθετώντας τον προσαρμογέα ανάμεσα στο πλαίσιο και τον τοίχο. Σε αυτό το σημείο, σφραγίστε με σιλικόνη ανάμεσα στον προσαρμογέα και τον τοίχο.

قم بتثبيت الهيكل على العبوة بوضع الملائم بين الهيكل والحائط. وعند ذلك قم بوضع السيليكون العازل بين الملائم والحائط.

- 41581 Adattatore per placca Flat 1M acciaio
- 41582 Adattatore per placca Flat 2M acciaio
- 41583 Adattatore per placca Flat 3M acciaio
- 41584 Adattatore per placca Flat 4M acciaio
- 41581 Steel adaptor for Flat 1M cover plate
- 41582 Steel adaptor for Flat 2M cover plate
- 41583 Steel adaptor for Flat 3M cover plate
- 41584 Steel adaptor for Flat 4M cover plate
- 41581 Adaptateur pour plaque Flat 1M en acier
- 41582 Adaptateur pour plaque Flat 2M en acier
- 41583 Adaptateur pour plaque Flat 3M en acier
- 41584 Adaptateur pour plaque Flat 4M en acier
- 41581 Adapter für Frontplatte Flat 1M aus Stahl
- 41582 Adapter für Frontplatte Flat 2M aus Stahl
- 41583 Adapter für Frontplatte Flat 3M aus Stahl
- 41584 Adapter für Frontplatte Flat 4M aus Stahl
- 41581 Adaptador para placa Flat 1M acero
- 41582 Adaptador para placa Flat 2M acero
- 41583 Adaptador para placa Flat 3M acero
- 41584 Adaptador para placa Flat 4M acero
- 41581 Adaptador para placa Flat 1M em aço
- 41582 Adaptador para placa Flat 2M em aço
- 41583 Adaptador para placa Flat 3M em aço
- 41584 Adaptador para placa Flat 4M em aço
- 41581 Προσαρμογέας για πλάκα Flat 1M από χάλυβα
- 41582 Προσαρμογέας για πλάκα Flat 2M από χάλυβα
- 41583 Προσαρμογέας για πλάκα Flat 3M από χάλυβα
- 41584 Προσαρμογέας για πλάκα Flat 4M από χάλυβα

- 41581 ملائم لشريحة Flat 1M فولاذ
- 41582 ملائم لشريحة Flat 2M فولاذ
- 41583 ملائم لشريحة Flat 3M فولاذ
- 41584 ملائم لشريحة Flat 4M فولاذ

STEELY

Accessori:

- 41595 Placca Steely personalizzabile acciaio
- 41596 Placca Steely foro lettore 4x4 acciaio
- 41597 Placca Steely chiave acciaio

Accessories:

- 41595 Steely customisable steel cover plate
- 41596 Steely steel cover plate - 4x4 reader hole
- 41597 Steely steel key cover plate

Accessoires :

- 41595 Plaque Steely personnalisable en acier
- 41596 Plaque Steely avec orifice pour lecteur 4x4 en acier
- 41597 Plaque Steely pour clé en acier

Zubehör:

- 41595 Personalisierbare Frontplatte Steely aus Stahl
- 41596 Frontplatte Steely mit 4x4 Bohrung für Lesegerät aus Stahl
- 41597 Frontplatte Steely mit Schlüssel aus Stahl

Accesorios:

- 41595 Placa Steely personalizable acero
- 41596 Placa Steely hueco lector 4x4 acero
- 41597 Placa Steely llave acero

Accessórios:

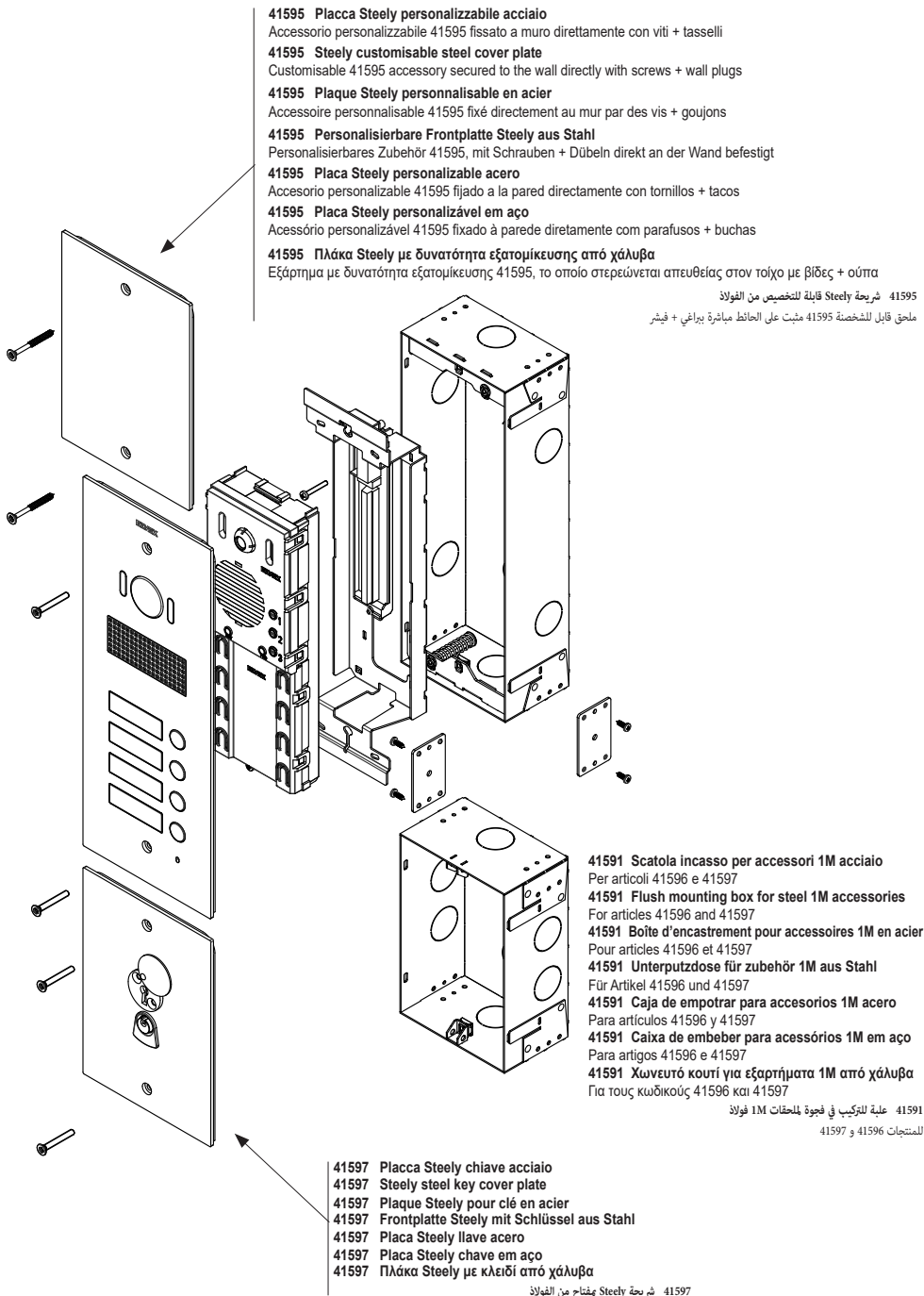
- 41595 Placa Steely personalizável em aço
- 41596 Placa Steely furo leitor 4x4 em aço
- 41597 Placa Steely chave em aço

Εξαρτήματα:

- 41595 Πλάκα Steely με δυνατότητα εξατομίκευσης από χάλυβα
- 41596 Πλάκα Steely με σπή συσκευής ανάγνωσης 4x4 από χάλυβα
- 41597 Πλάκα Steely με κλειδί από χάλυβα

ملحقات:

- 41595 شريحة Steely قابلة للشخصنة فولاذ
- 41596 شريحة Steely ثقب القارئ 4x4 فولاذ
- 41597 شريحة Steely مفتاح فولاذ



41595 Placca Steely personalizzabile acciaio
 Accessorio personalizzabile 41595 fissato a muro direttamente con viti + tasselli

41595 Steely customisable steel cover plate
 Customisable 41595 accessory secured to the wall directly with screws + wall plugs

41595 Plaque Steely personnalisable en acier
 Accessoire personnalisable 41595 fixé directement au mur par des vis + goujons

41595 Personalisierbare Frontplatte Steely aus Stahl
 Personalisierbares Zubehör 41595, mit Schrauben + Dübeln direkt an der Wand befestigt

41595 Placa Steely personalizable acero
 Accesorio personalizable 41595 fijado a la pared directamente con tornillos + tacos

41595 Placa Steely personalizável em aço
 Acessório personalizável 41595 fixado à parede diretamente com parafusos + buchas

41595 Πλάκα Steely με δυνατότητα εξατομίκευσης από χάλυβα
 Εξάρτημα με δυνατότητα εξατομίκευσης 41595, το οποίο στερεώνεται απευθείας στον τοίχο με βίδες + ούπα

41595 شريحة Steely قابلة للتخصيص من الفولاذ

ملحق قابل للشخصنة 41595 مثبت على الحائط مباشرة براغي + فيشر

41591 Scatola incasso per accessori 1M acciaio
 Per articoli 41596 e 41597

41591 Flush mounting box for steel 1M accessories
 For articles 41596 and 41597

41591 Boîte d'encastrement pour accessoires 1M en acier
 Pour articles 41596 et 41597

41591 Unterputzdose für zubehör 1M aus Stahl
 Für Artikel 41596 und 41597

41591 Caja de empotrar para accesorios 1M acero
 Para artículos 41596 y 41597

41591 Caixa de embeber para acessórios 1M em aço
 Para artigos 41596 e 41597

41591 Χωνευτό κουτί για εξαρτήματα 1M από χάλυβα
 Για τους κωδικούς 41596 και 41597

41591 علبه للتكيب في فجوة للمحقات 1M فولاد

للمنتجات 41596 و 41597

41597 Placca Steely chiave acciaio

41597 Steely steel key cover plate

41597 Plaque Steely pour clé en acier

41597 Frontplatte Steely mit Schlüssel aus Stahl

41597 Placa Steely llave acero

41597 Placa Steely chave em aço

41597 Πλάκα Steely με κλειδί από χάλυβα

41597 شريحة Steely مفتاح من الفولاذ

STEELY

Il manuale istruzioni è scaricabile dal sito www.vimar.com

The instruction manual is downloadable from the site www.vimar.com

Télécharger le manuel d'instructions sur le site www.vimar.com

Die Bedienungsanleitung ist auf der Website www.vimar.com zum Download verfügbar

Regole di installazione

L'installazione deve essere effettuata da personale qualificato con l'osservanza delle disposizioni regolanti l'installazione del materiale elettrico in vigore nel paese dove i prodotti sono installati.

Installation rules

Installation should be carried out by qualified personnel in compliance with the current regulations regarding the installation of electrical equipment in the country where the products are installed.

Règles d'installation

L'installation doit être confiée à des personnels qualifiés et exécutée conformément aux dispositions qui régissent l'installation du matériel électrique en vigueur dans le pays concerné.

Installationsvorschriften

Die Installation muss durch Fachpersonal gemäß den im Anwendungsland des Geräts geltenden Vorschriften zur Installation elektrischer Materialien erfolgen.

Conformità normativa

Direttiva EMC

Norme EN 60065, EN 61000-6-1 e EN 61000-6-3.

Regolamento REACH (UE) n. 1907/2006 – art.33. Il prodotto potrebbe contenere tracce di piombo.

Conformity

EMC directive

Standards EN 60065, EN 61000-6-1 and EN 61000-6-3.

REACH (EU) Regulation no. 1907/2006 – Art.33. The product may contain traces of lead.

Conformité aux normes

Directive EMC

Normes EN 60065, EN 61000-6-1 et EN 61000-6-3.

Règlement REACH (EU) n° 1907/2006 – art.33. Le produit pourrait contenir des traces de plomb.

Normkonformität

EMC-Richtlinie

Normen EN 60065, DIN EN 61000-6-1 und EN 61000-6-3.

REACH-Verordnung (EG) Nr. 1907/2006 – Art.33. Das Erzeugnis kann Spuren von Blei enthalten.



RAEE - Informazione agli utilizzatori

Il simbolo del cassetto barrato riportato sull'apparecchiatura o sulla sua confezione indica che il prodotto alla fine della propria vita utile deve essere raccolto separatamente dagli altri rifiuti. L'utente dovrà, pertanto, conferire l'apparecchiatura giunta a fine vita agli idonei centri comunali di raccolta differenziata dei rifiuti elettrotecnici ed elettronici. In alternativa alla gestione autonoma, è possibile consegnare gratuitamente l'apparecchiatura che si desidera smaltire al distributore, al momento dell'acquisto di una nuova apparecchiatura di tipo equivalente. Presso i distributori di prodotti elettronici con superficie di vendita di almeno 400 m² è inoltre possibile consegnare gratuitamente, senza obbligo di acquisto, i prodotti elettronici da smaltire con dimensioni inferiori a 25 cm. L'adeguata raccolta differenziata per l'avvio successivo dell'apparecchiatura dismessa al riciclaggio, al trattamento e allo smaltimento ambientalmente compatibile contribuisce ad evitare possibili effetti negativi sull'ambiente e sulla salute e favorisce il reimpiego e/o riciclo dei materiali di cui è composta l'apparecchiatura.



WEEE - Information for users

If the crossed-out bin symbol appears on the equipment or packaging, this means the product must not be included with other general waste at the end of its working life. The user must take the worn product to a sorted waste center, or return it to the retailer when purchasing a new one. Products for disposal can be consigned free of charge (without any new purchase obligation) to retailers with a sales area of at least 400m², if they measure less than 25cm. An efficient sorted waste collection for the environmentally friendly disposal of the used device, or its subsequent recycling, helps avoid the potential negative effects on the environment and people's health, and encourages the re-use and/or recycling of the construction materials.



DEEE - Informations pour les utilisateurs

Le symbole du caisson barré, là où il est reporté sur l'appareil ou l'emballage, indique que le produit en fin de vie doit être collecté séparément des autres déchets. Au terme de la durée de vie du produit, l'utilisateur devra se charger de le remettre à un centre de collecte séparée ou bien au revendeur lors de l'achat d'un nouveau produit. Il est possible de remettre gratuitement, sans obligation d'achat, les produits à éliminer de dimensions inférieures à 25 cm aux revendeurs dont la surface de vente est d'au moins 400 m². La collecte séparée appropriée pour l'envoi successif de l'appareil en fin de vie au recyclage, au traitement et à l'élimination dans le respect de l'environnement contribue à éviter les effets négatifs sur l'environnement et sur la santé et favorise le réemploi et/ou le recyclage des matériaux dont l'appareil est composé.



Elektro- und Elektronik- Altgeräte - Informationen für die Nutzer

Das Symbol der durchgestrichenen Mülltonne auf dem Gerät oder seiner Verpackung weist darauf hin, dass das Produkt am Ende seiner Nutzungsdauer getrennt von den anderen Abfällen zu entsorgen ist. Nach Ende der Nutzungsdauer obliegt es dem Nutzer, das Produkt in einer geeigneten Sammelstelle für getrennte Müllentsorgung zu deponieren oder es dem Händler bei Ankauf eines neuen Produkts zu übergeben. Bei Händlern mit einer Verkaufsfläche von mindestens 400 m² können zu entsorgende Produkte mit Abmessungen unter 25 cm kostenlos und ohne Kaufzwang abgegeben werden. Die angemessene Mülltrennung für das dem Recycling, der Behandlung und der umweltverträglichen Entsorgung zugeführten Gerätes trägt dazu bei, mögliche negative Auswirkungen auf die Umwelt und die Gesundheit zu vermeiden und begünstigt den Wiedereinsatz und/oder das Recyceln der Materialien, aus denen das Gerät besteht.

El manual de instrucciones se puede descargar en la página web www.vimar.com

É possível descarregar o manual de instruções no site www.vimar.com

Το εγχειρίδιο οδηγιών είναι διαθέσιμο για λήψη από την ιστοσελίδα www.vimar.com

يمكن تنزيل دليل التعليمات من على الموقع www.vimar.com

Normas de instalación

La instalación debe ser realizada por personal cualificado cumpliendo con las disposiciones en vigor que regulan el montaje del material eléctrico en el país donde se instalen los productos.

Conformidad normativa

Directiva EMC

Normas EN 60065, EN 61000-6-1 y EN 61000-6-3.

Reglamento REACH (UE) n. 1907/2006 – art.33. El producto puede contener trazas de plomo.

RAEE - Información para los usuarios

El símbolo del contenedor tachado, cuando se indica en el aparato o en el envase, indica que el producto, al final de su vida útil, se debe recoger separado de los demás residuos. Al final del uso, el usuario deberá encargarse de llevar el producto a un centro de recogida selectiva adecuado o devolvérselo al vendedor con ocasión de la compra de un nuevo producto. En las tiendas con una superficie de venta de al menos 400 m², es posible entregar gratuitamente, sin obligación de compra, los productos que se deben eliminar con unas dimensiones inferiores a 25 cm. La recogida selectiva adecuada para proceder posteriormente al reciclaje, al tratamiento y a la eliminación del aparato de manera compatible con el medio ambiente contribuye a evitar posibles efectos negativos en el medio ambiente y en la salud y favorece la reutilización y/o el reciclaje de los materiales de los que se compone el aparato.

Regras de instalação

A instalação deve ser efetuada por pessoal qualificado de acordo com as disposições que regulam a instalação de material elétrico, vigentes no País em que os produtos são instalados.

Cumprimento de regulamentação

Directiva EMC

Normas EN 60065, EN 61000-6-1 e EN 61000-6-3.

Regulamento REACH (UE) n.º 1907/2006 – art.33. O produto poderá conter vestígios de chumbo.

REEE - Informação dos utilizadores

O símbolo do contedor de lixo barrado com uma cruz, afixado no equipamento ou na embalagem, indica que o produto, no fim da sua vida útil, deve ser recolhido separadamente dos outros resíduos. No final da utilização, o utilizador deverá encarregar-se de entregar o produto num centro de recolha seletiva adequado ou de devolvê-lo ao revendedor no ato da aquisição de um novo produto. Nas superfícies de venda com, pelo menos, 400 m², é possível entregar gratuitamente, sem obrigação de compra, os produtos a eliminar com dimensão inferior a 25 cm. A adequada recolha diferenciada para dar início à reciclagem, ao tratamento e à eliminação ambientalmente compatível, contribui para evitar possíveis efeitos negativos ao ambiente e à saúde e favorece a reutilização e/ou o reciclagem dos materiais que constituem o aparelho.

Κανονισμοι

εγκατασταση

Η εγκατάσταση πρέπει να πραγματοποιείται από εξειδικευμένο προσωπικό σύμφωνα με τους κανονισμούς που διέπουν την εγκατάσταση του ηλεκτρολογικού εξοπλισμού και ισχύουν στη χώρα όπου εγκαθίστανται τα προϊόντα.

Συμμορφωση προδιαγραφών

Οδηγία EMC

Πρότυπα EN 60065, EN 61000-6-1 και EN 61000-6-3.

Κανονισμός REACH (ΕΕ) αρ. 1907/2006 – Άρθρο 33. Το προϊόν μπορεί να περιέχει ίχνη μόλυβδου.

ΑΗΗΕ - Εννηρωση των χρηστών

Το σύμβολο διαγραμμένου κάδου απορριμμάτων, όπου υπάρχει επάνω στη συσκευή ή στη συσκευασία της, υποδεικνύει ότι το προϊόν στο τέλος της διάρκειας ζωής του πρέπει να συλλέγεται χωριστά από τα υπόλοιπα απορρίμματα. Στο τέλος της χρήσης, ο χρήστης πρέπει να αναλάβει να παραδώσει το προϊόν σε ένα κατάλληλο κέντρο διαφοροποιημένης συλλογής ή να το παραδώσει στον αντιπρόσωπο κατά την αγορά ενός νέου προϊόντος. Σε καταστήματα πώλησης με επιφάνεια πωλήσεων τουλάχιστον 400 m² μπορεί να παραδοθεί δωρεάν, χωρίς καμία υποχρέωση, για αγορά άλλων προϊόντων, τα προϊόντα για διάθεση, με διαστάσεις μικρότερες από 25 cm. Η επαρκής διαφοροποιημένη συλλογή, προκειμένου να ξεκινήσει η επόμενη διαδικασία ανακύκλωσης, επεξεργασίας και περιβαλλοντικά συμβατής διάθεσης της συσκευής, συμβάλλει στην αποφυγή αρνητικών επιπτώσεων για το περιβάλλον και την υγεία και προωθεί την επαναχρησιμοποίηση ή/και ανακύκλωση των υλικών από τα οποία αποτελείται η συσκευή.

قواعد التركيب

يجب تنفيذ التركيب من قبل طاقم عمل مؤهل مع الالتزام بالوائح المنظمة لتركيب المعدات الكهربائية السارية في بلد تركيب المنتجات.

مطابقة المعايير

توجيه التوافق الكهرومغناطيسي

المعايير EN 60065, EN 61000-6-1 و EN 61000-6-3.

لائحة تسجيل وتقييم وترخيص وتقييم المواد الكيميائية REACH (UE) رقم المادة 33. المادة 33.3. يحتوي المنتج على آثار من الرصاص.

مخلفات الأجهزة الكهربائية والإلكترونية - معلومات للمستخدمين

رمز صندوق القمامة المشطوب الوارد على الجهاز أو على العبوة يشير إلى أن المنتج في نهاية عمره الإنتاجي يجب أن يُجمع بشكل منفصل عن المخلفات الأخرى. وبالتالي، سيتوجب على المستخدم منح الجهاز عند وصوله لنهاية عمره إلى المراكز البلدية المناسبة للجمع المنفصل للمخلفات الكهربائية والإلكترونية. وبدلاً عن الإدارة المستقلة، من الممكن تسليم الجهاز الذي ترغب في التخلص منه مجاناً إلى الموزع، في وقت شراء جهاز جديد من نوع معادل. وأيضاً عند موزعي المنتجات الإلكترونية الذي يمتلكون مساحة بيع لا تقل عن 400 م² فإنه من الممكن تسليم مجاناً المنتجات الإلكترونية التي يتم التخلص منها والتي لا تزيد أبعادها عن 25 سم، دون الالتزام بالشراء. تساهم عملية الجمع المنفصل للنفايات والأجهزة القديمة هذه، من أجل إعادة تدويرها ومعالجتها والتخلص منها بشكل متوافق بيئياً، في تجنب الآثار السلبية المحتملة على البيئة وعلى الصحة كما تشجع على توسيع عملية إعادة تدوير المواد التي تتكون منها هذه الأجهزة والمنتجات.

CE

49401409A0 02 2002



VIMAR

Viale Vicenza, 14
36063 Marostica VI - Italy
www.vimar.com