



U-Prox WDC mini - is a wireless magnetic contact designed to monitor the status of structural elements (open/close) to detect an attempt to enter a room. The device sends an alarm notification to the alarm center U-Prox security alarm system. Mounted indoors and used to protect doors and windows.

EN



The device is connected to the control panel and is configured with the **U-Prox Installer** mobile application.

Functional parts of the device (see picture)

- | | |
|--|--------------------------|
| 1. Bottom plate of magnet case | 6. Magnet position marks |
| 2. Magnet case cover | 7. LED indicator |
| 3. Neodymium magnet | 8. Tamper switch |
| 4. Bottom plate of the detector case | 9. On/off button |
| 5. Detector case top cover and capsule with the device | 10. Battery CR2 |

TECHNICAL SPECIFICATIONS	
Reed switch	threshold 7-15 mm, operations > 1 000 000
Power	3V, CR2 lithium battery included
Service life of battery	up to 5 years
Radio frequency	ISM-band wireless interface, multi-speed with several channels
	ITU region 1 (EU, UA): 868.0 to 868.6 MHz, bandwidth 100kHz, 20 mW max., up to 4800m (in line of sight)
	ITU region 3 (AU): 916.5 to 917 MHz, bandwidth 100kHz, 20 mW max., up to 4800m (in line of sight)
	Russian Federation: 868.0 to 868.2 MHz, bandwidth 100kHz, 10 mW max., up to 3200m (in line of sight)
Communication	Secure two way communication, sabotage detection, key - 256 bits
Operating temperature range	-20°C to +50°C
Dimensions & weight	85 x 18,5 x 17,6 mm & 56 gram
Magnet dimensions	85 x 11 x 6 mm
Case colour	white, dark brown, black

COMPLETE SET
1. U-Prox WDC mini; 2. Magnet; 3. CR2 battery (pre-installed); 4. Mounting kit; 5. Quick start guide

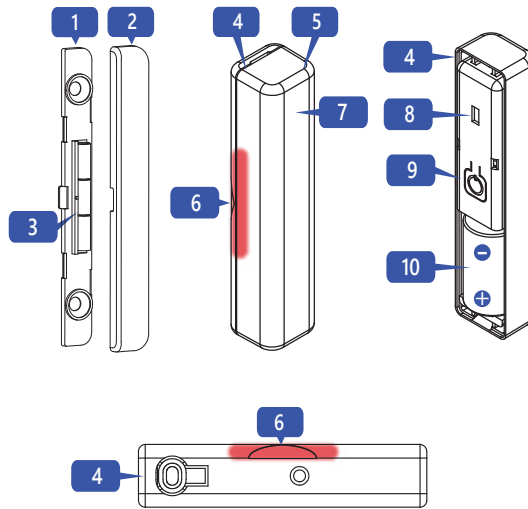
CAUTION. RISK OF EXPLOSION IF BATTERY IS REPLACED BY AN INCORRECT TYPE. DISPOSE USED BATTERIES ACCORDING TO THE NATIONAL REGULATIONS

WARRANTY
Warranty for U-Prox devices (except batteries) is valid for two years after the purchase date.
If the device operates incorrectly, please contact support@u-prox.systems at first, maybe it can be solved remotely.

EN WIRELESS MAGNETIC DOOR/WINDOW CONTACT
Is part of the U-Prox security alarm system
Quick start guide
Read the full manual on the website before use!
Manufacturer: Integrated Technical Vision Ltd.
Vasyl Lypkivsky str. 1, 03035, Kyiv, Ukraine
www.u-prox.systems
support@u-prox.systems

UA БЕЗДРОТОВИЙ МАГНІТОКОНТАКТНИЙ СПОВІЩУВАЧ
Частина охоронної системи U-Prox
Короткий посібник користувача
Перед використанням прочитайте повну інструкцію на сайті
Виробник: ТОВ "Інтегрейтед Текнікал Віжн Лтд"
03035, Україна, г. Київ, вул. Василя Липківського, 1
www.u-prox.systems
support@u-prox.systems

RU МАГНИТОКОНТАКТНЫЙ ДАТЧИК
Часть устройства охранной сигнализации U-Prox
Краткое руководство
Перед использованием прочтите полную инструкцию на сайте
Производитель: ООО "Интегрейтед Текникал Вижн Лтд"
03035, Украина, г. Киев, ул. Василя Липковського, 1
www.u-prox.systems
support@u-prox.systems



UA U-Prox WDC mini - охоронний точковий магнітоконтактний радіоканальний сповіщувач, призначений для контролювання стану конструктивних елементів на відкриття або зсув для виявлення спроби проникнення до приміщення і для видавання сповіщення про тривогу до центру охоронної сигналізації U-Prox. Монтуються всередині приміщення і застосовується для захисту дверей та вікон.

Пристрій підключається до центру охорони і налаштовується за допомогою мобільного додатка **U-Prox Installer**.

- Функциональные элементы пристрою (див. мал.)**
- | | |
|--|-----------------------------------|
| 1. Нижня пластина корпусу магніту | 6. Відмітки розташування магніта |
| 2. Кришка корпусу магніту | 7. Світлодіодний індикатор |
| 3. Неодимовий магніт | 8. Тампер-контакт |
| 4. Нижня пластина корпусу сповіщувача | 9. Кнопка ввімкнення / вимкнення |
| 5. Верхня кришка корпусу і капсула з пристроєм | 10. Елемент живлення, батарея CR2 |

ХАРАКТЕРИСТИКИ	
Сенсор (геркон)	поріг 7-15 мм, не менше 1 000 000 спрацювань
Живлення	3V, CR2 літієва батарея входить до комплекту
Строк служби батареї	до 5-ти років
Радіозв'язок	Бездротовий інтерфейс ISM, з кількома каналами і швидкостями
	ITU region 1 (EU, UA): 868.0...868.6 МГц, смуга 100 кГц, 20 мВт макс., до 4800 м (на відкритому просторі)
	ITU region 3 (AU): 916.5...917 МГц, смуга 100 кГц, 20 мВт макс., до 4800 м (на відкритому просторі)
	Російська Федерація: 868.0...868.2 МГц, смуга 100 кГц, 10 мВт макс., до 3200 м (на відкритому просторі)
Комунікація	Двостороння, шифрована, з визначенням саботажу (глушіння). Ключ шифрування - 256 біт
Діапазон робочих температур	-20°C ... +50°C
Габаритні розміри	85 x 18,5 x 17,6 мм
Габаритні розміри магніту	85 x 11 x 6 мм
Колір корпусу	білий, чорний, темно-коричневий
Вага	56 грамів

КОМПЛЕКТАЦІЯ
1. U-Prox WDC mini; 2. Магніт; 3. Батарея CR2 (попередньо встановлена); 4. Комплект для монтажу; 5. Короткий посібник користувача

УВАГА. ЗАМІНА ЕЛЕМЕНТА ЖИВЛЕННЯ НА ІНШИЙ НЕКОРЕКТНОГО ТИПУ МОЖЕ ПРИЗВЕСТИ ДО ПОЖЕЖІ АБО ВИБУХУ. УТИЛІЗУЙТЕ ВИКОРИСТАНІ ЕЛЕМЕНТИ ЖИВЛЕННЯ ЗГІДНО З МІСЦЕВИМИ ЗАКОНАМИ ТА ПРАВИЛАМИ.

ГАРАНТІЙНИЙ ТЕРМІН ЕКСПЛУАТАЦІЇ
Гарантійний термін експлуатації на пристрої U-Prox (крім елементів живлення) складає 2 роки з дати продажу.
Якщо пристрій не працює належним чином, спершу зверніться до support@u-prox.systems, можливо це питання можна вирішити віддалено.

RU U-Prox WDC mini - охранный точечный магнитоcontactный радиоканальный извещатель (датчик), предназначен для контроля состояния конструктивных элементов на открытие или смещение с целью обнаружения попытки проникновения в помещение и для выдачи извещения о тревоге в центр охранной сигнализации U-Prox. Монтируется внутри помещения и применяется для охраны дверей и окон.

Устройство подключается к центру охраны и настраивается с помощью мобильного приложения **U-Prox Installer**.

- Функциональные элементы устройства (см. рис.)**
- | | |
|---|-----------------------------------|
| 1. Нижняя пластина корпусу магніта | 6. Отметки расположения магніта |
| 2. Крышка корпусу магніта | 7. Светодиодный индикатор |
| 3. Неодимовый магніт | 8. Тампер-контакт |
| 4. Нижняя пластина корпусу извещателя | 9. Кнопка включения / выключения |
| 5. Верхняя крышка корпусу и капсула с устройством | 10. Элемент питания (батарея CR2) |

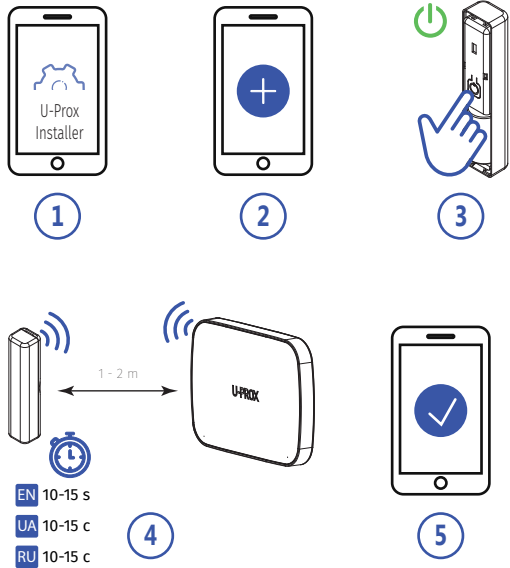
ХАРАКТЕРИСТИКИ	
Сенсор (геркон)	порог 7-15 мм, не менее 1 000 000 сработок
Питание	3V, CR2 литиевая батарея в комплекте
Срок службы батареи	до 5 лет
Радиосвязь	Беспроводной интерфейс ISM, с несколькими каналами и скоростями
	ITU region 1 (EU, UA): 868.0...868.6 МГц, полоса 100 кГц, 20 мВт макс., до 4800 м (на открытом пространстве)
	ITU region 3 (AU): 916.5...917 МГц, полоса 100 кГц, 20 мВт макс., до 4800 м (на открытом пространстве)
	Российская Федерация: 868.0...868.2 МГц, полоса 100 кГц, 10 мВт макс., до 3200 м (на открытом пространстве)
Коммуникация	Двусторонняя, шифрованная, с определением саботажа (глушения). Ключ шифрования - 256 бит
Диапазон рабочих температур	-20°C ... +50°C
Габаритные размеры	85 x 18,5 x 17,6 мм
Габаритные размеры магніта	85 x 11 x 6 мм
Цвет корпусу	белый, черный, темно-коричневый
Вес	56 граммов

КОМПЛЕКТАЦИЯ
1. U-Prox WDC mini; 2. Магнит; 3. Батарея CR2 (предустановлена); 4. Комплект для монтажа; 5. Краткое руководство

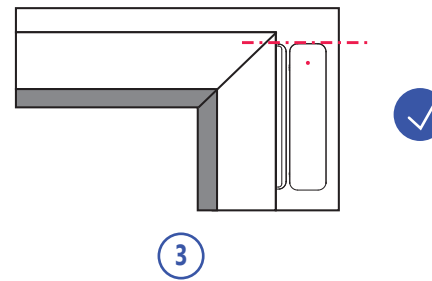
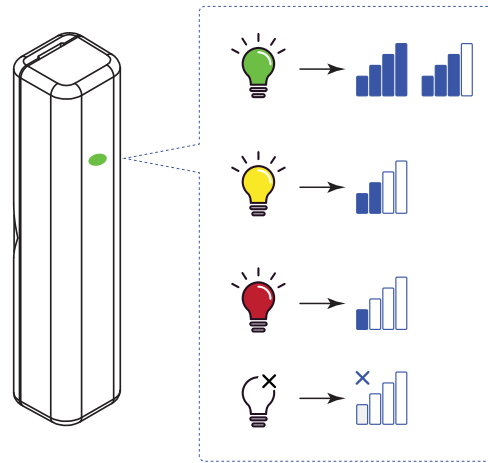
ВНИМАНИЕ. ЗАМЕНА ЭЛЕМЕНТА ПИТАНИЯ НА ДРУГОЙ НЕКОРРЕКТНОГО ТИПА МОЖЕТ ПРИВЕСТИ К ПОЖАРУ ИЛИ ВЗРЫВУ. УТИЛИЗИРУЙТЕ ИСПОЛЬЗОВАННЫЕ ЭЛЕМЕНТЫ ПИТАНИЯ СОГЛАСНО МЕСТНЫМ ЗАКОНАМ И ПРАВИЛАМ.

ГАРАНТИЙНЫЙ СРОК ЭКСПЛУАТАЦИИ
Гарантійний термін експлуатації приборів U-Prox (ісключає елементи живлення) складає 2 роки з дати продажу.
Если устройство не работает должным образом, сначала обратитесь к support@u-prox.systems, возможно этот вопрос можно решить удаленно.

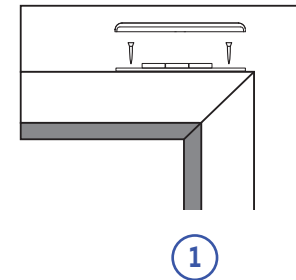
EN REGISTRATION UA РЕЄСТРАЦІЯ RU РЕГИСТРАЦИЯ



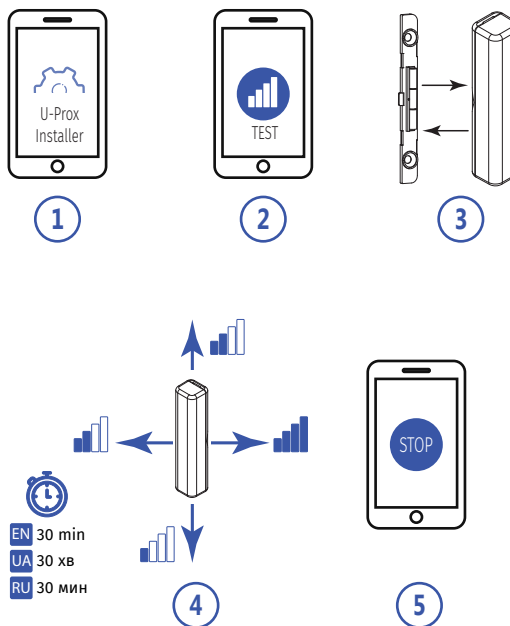
EN LED INDICATION IN RANGE TEST MODE
UA ІНДИКАЦІЯ LED В РЕЖИМІ ТЕСТУВАННЯ ЗВ'ЯЗКУ
RU ИНДИКАЦИЯ LED В РЕЖИМЕ ТЕСТИРОВАНИЯ СВЯЗИ



II

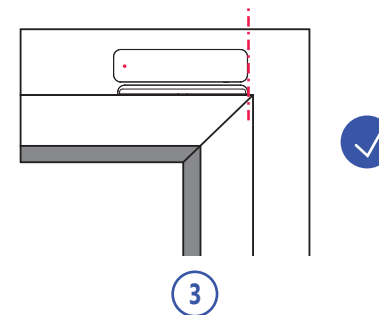
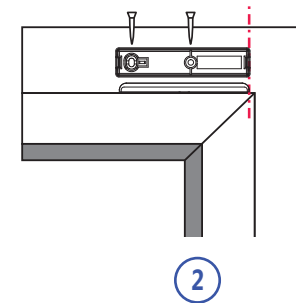
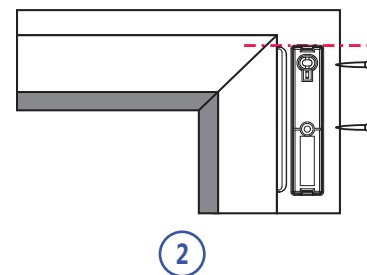
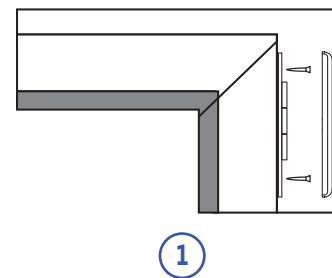


EN RANGE TEST FOR OPTIMAL INSTALLATION LOCATION
UA ВИБІР МІСЦЯ ВСТАНОВЛЕННЯ RU ВЫБОР МЕСТА УСТАНОВКИ



EN INSTALLATION UA ВСТАНОВЛЕННЯ RU УСТАНОВКА

I



U-PROX

U-PROX