

U-PROX PIR COMBI

www.u-prox.systems support@u-prox.systems www.u-prox.systems/doc_pircombi



EN WIRELESS PET IMMUNE MOTION AND BREAK GLASS DETECTOR

Is part of the U-Prox security alarm system
User manual

Manufacturer: Integrated Technical Vision Ltd.
Vasyl Lypkivsky str. 1, 03035, Kyiv, Ukraine

ES DETECTOR INALAMBRICO CON INMUNIDAD PARA MASCOTAS

Forma parte del sistema de alarma de seguridad U-Prox.
Manual de usuario

Fabricante: Integrated Technical Vision Ltd.
Vasyl Lypkivsky str. 1, 03035, Kiev, Ucrania

FR DÉTECTEUR DE MOUVEMENT SANS FIL AVEC IMMUNITÉ AUX ANIMAUX

Fait partie du système d'alarme de sécurité U-Prox
Manuel utilisateur

Fabricant: Integrated Technical Vision Ltd.
Vasyl Lypkivsky str. 1, 03035, Kiev, Ukraine

PT DETECTOR DE MOVIMENTO VIA RÁDIO E ANTI-MASCOTES

Faz parte do sistema de alarme de segurança U-Prox
Manual do usuário

Fabricante: Integrated Technical Vision Ltd.
Vasyl Lypkivsky str. 1, 03035, Kiev, Ucrânia

UA БЕЗДРОТОВИЙ СПОВІЩУВАЧ РУХУ І РОЗБИТТЯ СКЛА, НЕЧУТЛИВИЙ ДО ТВАРИН

Частина охоронної системи U-Prox

Посібник користувача

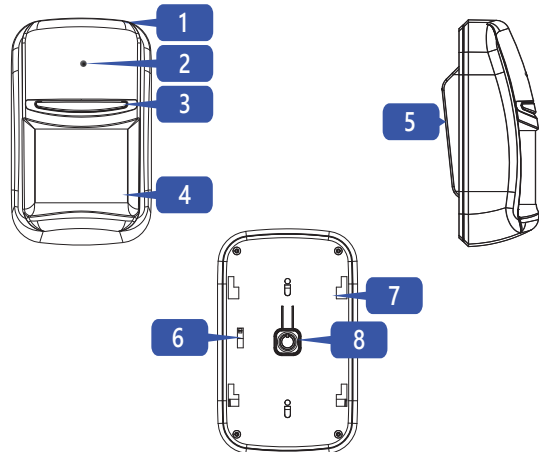
Виробник: ТОВ "Інтегрейтед Текнікал Віжн Лтд"
03035, Україна, м. Київ, вул. Василя Липківського, 2

GR ΑΣΥΡΜΑΤΟΣ ΑΝΙΧΝΕΥΤΗΣ ΑΠΟΡΡΙΨΗΣ ΚΙΝΗΣΗΣ ΖΩΩΝ ΚΑΙ ΘΡΑΥΣΗΣ ΓΥΑΛΙΟΥ

Αποτελεί μέρος του συστήματος συναγερμού ασφαλείας U-Prox

Εγχειρίδιο χρήστη

Κατασκευαστής: Integrated Technical Vision Ltd.
Vasyl Lypkivsky str. 1, 03035, Κιέβo, Ουκρανία



U-Prox PIR Combi - is a combined wireless motion detector and acoustic breakglass sensor. The device is equipped with a PIR-sensor and microphone and is designed for the security of any indoor residential or industrial premises.

When the thermal balance of the environment changes or there is the sound of breaking glass, the device sends an alarm notification to the U-Prox control panel. For indoor use only.

The device is connected to the control panel and is configured with the U-Prox Installer mobile application.

Functional parts of the device (see picture)

1. Device case
2. Microphone hole
3. Light indicator of the operation modes
4. Fresnel lens
5. Bracket for mounting
6. Tamper switch
7. Back of the device
8. Power button

TECHNICAL SPECIFICATIONS

Motion detector	
Maximum working distance	12 m
Detection angle	88°
PIR target detection speed	0.3 to 3 m/s
Optical noise immunity	> 6500 Lux
Pet immunity	weight up to 20 kg
Break glass detector	
Maximum distance	8 m
Detection angle	120°
Types of glass	Ordinary, patterned, tempered, laminated, reinforced, protected by polymer film of classes A1, A2, A3, double-glazed windows 4x16x4.
Glass thickness	2 mm to 8 mm
Glass dimension	0.5 m x 0.5 m to 3.0 m x 3.0 m
Power	3V, CR123A lithium battery included
Service life of battery	up to 5 years
Radio frequency	ISM-band wireless interface with several channels ITU region 1 (EU, UA): 868.0 to 868.6 MHz, bandwidth 100kHz, 20 mW max., up to 4800m (in line of sight); ITU region 3 (AU): 916.5 to 917 MHz, bandwidth 100kHz, 20 mW max., up to 4800m (in line of sight)
Communication	Secure two way communication, sabotage detection, key - 256 bits
Operating temperature range	-10°C to +55°C
Permissible humidity	up to 75%
Environmental class	II (according to EN 50131)
Dimensions & weight	90 x 60 x 34.35 mm & 150 grams
with a wall bracket	90 x 60 x 41.6 mm
with an angle bracket	90 x 60 x 48.84 mm
Case colour	white, black
COMPLETE SET	
1. U-Prox PIR Combi; 2. CR123A battery (pre-installed); 3. Wall bracket; 4. Angle bracket; 5. Mounting kit; 6. Quick start guide	
CAUTION. RISK OF EXPLOSION IF BATTERY IS REPLACED BY AN INCORRECT TYPE. DISPOSE USED BATTERIES ACCORDING TO THE NATIONAL REGULATIONS	
WARRANTY	
Warranty for U-Prox devices (except batteries) is valid for two years after the purchase date. If the device operates incorrectly, please contact support@u-prox.systems at first, maybe it can be solved remotely.	



U-Prox Installer

U-Prox PIR Combi - es un detector de movimiento inalámbrico combinado y un sensor acústico de rotura de cristales. El dispositivo está equipado con un sensor PIR y un micrófono y está diseñado para la seguridad de cualquier local residencial o industrial en interiores.

Cuando cambia el equilibrio térmico del entorno o se oye el sonido de cristales rotos, el dispositivo envía una notificación de alarma al panel de control U-Prox. Sólo para uso en interiores.

El dispositivo está conectado al panel de control y está configurado con la aplicación móvil U-Prox Installer.

Partes funcionales del dispositivo (ver imagen)

1. Caja del dispositivo
2. Orificio para micrófono
3. Indicador luminoso de los modos de funcionamiento.
4. Lente de Fresnel
5. Soporte para montaje
6. Interruptor de sabotaje
7. Parte posterior del dispositivo
8. Botón de encendido

ESPECIFICACIONES TÉCNICAS

Detector de movimiento	
Distancia máxima de trabajo	12 m
Ángulo de detección	88°
Velocidad de detección de objetivos PIR	0.3 a 3 m/s
Inmunidad al ruido óptico	> 6500 Lux
Inmunidad a mascotas	Peso de hasta 20 kg
Detector de rotura de cristales	
Distancia máxima	8 m
Ángulo de detección	120°
Tipos de Cristales	ordinario, estampado, templado, laminado, reforzado, protegido por película de polímero de las clases A1, A2, A3, ventana de doble acristalamiento 4x16x4
Espesor del Cristal	2 mm a 8 mm
Dimensión del vidrio	0,5 mx 0,5 ma 3,0 m x 3,0 m
Energía	3V, batería de litio CR123A incluida
Vida útil de la batería	hasta 5 años
Radiofrecuencia	Interfaz inalámbrica de banda ISM con varios canales Región 1 de la UIT (UE, UA): 868,0 a 868,6 MHz, ancho de banda 100 kHz, 20 mW máx., Hasta 4800 m (en línea de visión); Región 3 de la UIT (AU): 916,5 a 917 MHz, ancho de banda de 100 kHz, 20 mW máx., Hasta 4800 m (en línea de visión).
Comunicación	comunicación bidireccional segura, detección de sabotaje, clave - 256 bits
Rango de temperatura de funcionamiento	-10 ° C a + 55 ° C
Humedad permisible	hasta 75%
Clase ambiental	II (según EN 50131)
Dimensiones y peso	90 x 60 x 34.35 mm y 150 gr
con un soporte de pared	90 x 60 x 41.6 mm
con un corchete angular	90 x 60 x 48.84 mm
Color de la caja	blanco, negro
JUEGO COMPLETO	
1.U-Prox PIR Combi; 2. Batería CR123A (preinstalada); 3. Soporte de pared; 4. Soporte en ángulo; 5. Kit de montaje; 6. Guía de inicio rápido	
PRECAUCIÓN. RIESGO DE EXPLOSIÓN SI LA BATERÍA SE REEMPLAZA POR UN TIPO INCORRECTO. DESECHE LAS BATERÍAS USADAS DE ACUERDO CON LAS REGLAMENTACIONES NACIONALES	
GARANTÍA	
La garantía para los dispositivos U-Prox (excepto las baterías) es válida por dos años después de la fecha de compra. Si el dispositivo funciona incorrectamente, comuníquese primero con support@u-prox.systems, tal vez se pueda solucionar de forma remota.	



U-Prox Installer

U-Prox PIR Combi - est un détecteur de mouvement sans fil combiné et un capteur acoustique de bris de verre. L'appareil est équipé d'un capteur PIR et d'un microphone et est conçu pour la sécurité de tout local résidentiel ou industriel intérieur.

Lorsque l'équilibre thermique de l'environnement change ou qu'il y a un bruit de verre brisé, l'appareil envoie une notification d'alarme à la centrale U-Prox. Pour une utilisation en intérieur uniquement.

L'appareil est connecté à la centrale et configuré avec l'application mobile U-Prox Installer.

Parties fonctionnelles de l'appareil (voir photo)

1. Boîtier de l'appareil
2. Trou de microphone
3. Indicateur lumineux des modes de fonctionnement
4. Lentille de Fresnel
5. Support de montage
6. Interrupteur d'autoprotection
7. Arrière de l'appareil
8. Bouton d'alimentation

SPÉCIFICATIONS TECHNIQUES

Détecteur de mouvement	
Distance de travail maximale	12 m
Angle de détection	88°
Vitesse de détection de cible PIR	0.3 à 3 m/s
Immunité au bruit optique	> 6500 Lux
Immunité aux animaux de compagnie	poids jusqu'à 20 kg
Détecteur de bris de verre	
Distance maximale	8 m
Angle de détection	120°
Types de verre	ordinaire, à motifs, trempé, feuilleté, renforcé, protégé par un film polymère de classes A1,A2, A3, fenêtre à double vitrage 4x16x4
Épaisseur du verre	2 mm à 8 mm
Dimensions du verre	0,5 m x 0,5 m à 3,0 m x 3,0 m
Alimentation	3 V, pile au lithium CR123A incluse
Durée de vie de la batterie	jusqu'à 5 ans
Fréquence radio	Interface sans fil à bande ISM avec plusieurs canaux Région UIT 1 (UE, UA) : 868,0 à 868,6 MHz, bande passante 100 kHz, 20 mW max., jusqu'à 4 800 m (en ligne de mire) ; Région UIT 3 (AU) : 916,5 à 917 MHz, bande passante 100 kHz, 20 mW max., jusqu'à 4800 m (en ligne de mire).
Communication	communication bidirectionnelle sécurisée, détection de sabotage, clé - 256 bits
Plage de température de fonctionnement	-10°C à +55°C
Humidité admissible	jusqu'à 75%
Classe environnementale	II (en conformité avec EN 50131)
Dimensions et poids	90 x 60 x 34.35 mm et 150 grammes
avec un support mural	90 x 60 x 41.6 mm
avec une équerre	90 x 60 x 48.84 mm
Couleur du boîtier	Blanc, noir
ENSEMBLE COMPLET	
1.U-Prox PIR Combi ; 2. Pile CR123A (pré-installée); 3. Support mural; 4. Équerre de support ; 5. Kit de montage ; 6. Guide de démarrage rapide	
ATTENTION . RISQUE D'EXPLOSION SI LA BATTERIE EST REMPLACÉE PAR UN TYPE INCORRECT. ÉLIMINER LES BATTERIES USÉES CONFORMÉMENT AUX RÉGLEMENTATIONS NATIONALES	
GARANTIE	
La garantie des appareils U-Prox (à l'exception des batteries) est valable deux ans après la date d'achat. Si l'appareil ne fonctionne pas correctement, veuillez d'abord contacter support@u-prox.systems, cela peut peut-être être résolu à distance.	



U-Prox Installer

U-Prox PIR Combi - É um detector de movimento via rádio combinado com um sensor acústico para quebra de vidro. O dispositivo está equipado com um sensor PIR e microfone e foi projetado para a segurança de qualquer instalação interna, residencial ou industrial.

Quando o equilíbrio térmico do ambiente muda ou há som de vidro partido, o dispositivo envia uma notificação de alarme ao painel de controle U-Prox. Apenas para uso interno.

O dispositivo está conectado ao painel de controle e é com fita girado com o aplicativo móvel **U-Prox Installer**.



Partes funcionais do dispositivo (ver imagem)

1. Carcaça do dispositivo
2. Orifício do microfone
3. Indicador luminoso dos modos de operação
4. Lente de Fresnel
5. Suporte para montagem
6. Interruptor de sabotagem
7. Parte traseira do dispositivo
8. Botão ligar / desligar

ESPECIFICAÇÕES TÉCNICAS

	Detector de movimento
Distância máxima de trabalho	12 m
Ângulo de detecção	88°
Velocidade de detecção do alvo PIR	0,3 a 3 m / s
Imunidade a ruído óptico	> 6500 Lux

Imunidade a animais de estimação peso até 20 kg

	Detector de quebra de vidro
Distância máxima	8 m
Ângulo de detecção	120°
Tipos de vidro	Comum, estampado, temperado, laminado, reforçado, protegido por filme polimérico das classes A1, A2, A3, janela com vidro duplo 4x16x4

Espessura do vidro 2 mm a 8 mm
Dimensão do vidro 0,5 m x 0,5 m a 3,0 m x 3,0 m

Alimentação 3V, bateria de lítio CR123A incluída
Vida útil da bateria até 5 anos

Frequência de rádio Interface rádio de banda ISM com vários canais
Região 1 da ITU (EU, UA): 868,0 a 868,6 MHz, largura de banda de 100 kHz, 20 mW máx., Até 4800 m (na linha de visão);
Região 3 do ITU (AU): 916,5 a 917 MHz, largura de banda de 100 kHz, 20 mW máx., Até 4800 m (na linha de visão).

Comunicação comunicação segura nos dois sentidos, detecção de sabotagem, chave - 256 bits

Faixa de temperatura de operação -10 ° C a +55 ° C

Humidade admissível até 75%

Classe ambiental II (com EN 50131)

Dimensões e peso 90 x 60 x 34,35 mm e 150 gramas

com um suporte de parede 90 x 60 x 41,6 mm

com um suporte angular 90 x 60 x 48,84 mm

Cor da carcaça branco, preto

CONJUNTO COMPLETO

1.U-Prox PIR Combi; 2. Bateria CR123A (pré-instalada); 3. Suporte de parede; 4. Suporte angular; 5. Kit de montagem; 6. Guia de início rápido

CUIDADO. RISCO DE EXPLOÇÃO SE A BATERIA FOR SUBSTITUÍDA POR UMA DE TIPO INCORRETO. DESCARTE AS BATERIAS USADAS DE ACORDO COM OS REGULAMENTOS NACIONAIS

GARANTIA

A garantia para dispositivos U-Prox (exceto baterias) é válida por dois anos após a data de compra.

Se o dispositivo não funcionar correctamente, entre em contato com support@u-prox.systems primeiro, talvez isso possa ser resolvido remotamente.

U-Prox PIR Combi - комбінований цифровий пасивний інфрачервоний і акустичний радіоканальний сповіщувач, обладнаний PIR-сенсором і мікрофоном, призначений для охорони закритих житлових та виробничих приміщень.

На підставі зміни теплового балансу середовища або звуку розбиття скла подає сигнал про вторгнення до приміщення до центру охоронної сигналізації U-Prox. Монтуюється всередині приміщення.

Пристрій підключається до центру охорони і налаштовується за допомогою мобільного додатка **U-Prox Installer**.



Функциональні елементи пристрою (див. мал.)

1. Корпус сповіщувача
2. Отвір мікрофона
3. Світловий індикатор режимів роботи
4. Лінза PIR-елементу
5. Кронштейн для кріплення сповіщувача
6. Тампер-контакт
7. Задня кришка корпусу
8. Кнопка ввімкнення

ХАРАКТЕРИСТИКИ

	Сповіщувач руху
Відстань спрацювання	12 м
Кут огляду	88°
Швидкість цілі	0.3 ... 3 м/с
Оптична завадозахищеність	не менше 6500 Люкс
Нечутливість до тварин	рух тварин масою до 20 кг

	Сповіщувач розбиття скла
Відстань спрацювання	8 м
Кут огляду	120°
Види скла	Звичайне, візерункове, загартоване, ламіноване, армоване, захищене полімерною плівкою класів А1, А2, А3, склопакети 4x16x4.

Товщина скла 2 мм ... 8 мм
Поверхня скла 0,5 м x 0,5 м ... 3,0 м x 3,0 м

Живлення 3В, CR123A літійова батарея входить до комплекту
Строк служби батареї до 5-ти років

Радіозв'язок Бездротовий інтерфейс ISM з кількома каналами
ITU region 1 (EU, UA): 868.0...868.6 МГц, смуга 100 кГц, 20 мВт макс., до 4800 м (на відкритому просторі)
ITU region 3 (AU): 916.5...917 МГц, смуга 100 кГц, 20 мВт макс., до 4800 м (на відкритому просторі)

Комунікація Двостороння, шифрована, з визначенням саботажу (глушіння). Ключ шифрування - 256 біт

Діапазон робочих температур -10°С ... +55°С

Допустима вологість до 75%

Кліматичний клас II (по EN 50131)

Габаритні розміри 90 x 60 x 34,35 мм

з кронштейном для стіни 90 x 60 x 41,6 мм

з кутовим кронштейном 90 x 60 x 48,84 мм

Колір корпусу білий, чорний

Вага 150 грамів

КОМПЛЕКТАЦІЯ

1. U-Prox PIR Combi; 2. Батарея CR123A (попередньо встановлена); 3. Кронштейн для стіни; 4. Кутовий кронштейн; 5. Комплект для монтажу; 6. Короткий посібник користувача

УВАГА. ЗАМІНА ЕЛЕМЕНТА ЖИВЛЕННЯ НА ІНШИЙ НЕКОРЕКТНОГО ТИПУ МОЖЕ ПРИЗВЕСТИ ДО ПОЖЕЖИ АБО ВИБУХУ. УТИЛІЗУЙТЕ ВИКОРИСТАНІ ЕЛЕМЕНТИ ЖИВЛЕННЯ ЗГІДНО З МІСЦЕВИМИ ЗАКОНАМИ ТА ПРАВИЛАМИ.

ГАРАНТІЙНИЙ ТЕРМІН ЕКСПЛУАТАЦІЇ

Гарантійний термін експлуатації на пристрої U-Prox (крім елементів живлення) складає 2 роки з дати продажу.

Якщо пристрій не працює належним чином, спершу зверніться до support@u-prox.systems, можливо це питання можна вирішити відалено.

U-Prox PIR Combi - είναι ένας συνδυασμένος ασύρματος ανιχνευτής κίνησης και ακουστικός αισθητήρας θραύσης. Η συσκευή είναι εξοπλισμένη με αισθητήρα PIR και μικρόφωνο και έχει σχεδιαστεί για την ασφάλεια οποιουδήποτε εσωτερικού οικιστικού ή βιομηχανικού χώρου.

Όταν αλλάξει η θερμική ισορροπία του περιβάλλοντος ή ακούγεται ο ήχος του θραύσης γυαλιού, η συσκευή στέλνει μια ειδοποίηση συναγερμού στον πίνακα ελέγχου U-Prox. Μόνο για εσωτερική χρήση.

Η συσκευή είναι συνδεδεμένη στον πίνακα ελέγχου και έχει διαμορφωθεί με την εφαρμογή για φορητές συσκευές **U-Prox Installer**.



Λειτουργικά μέρη της συσκευής (δείτε εικόνα)

1. Θήκη συσκευής
2. Τρύπα μικροφώνου
3. Φωτεινή ένδειξη των τρόπων λειτουργίας
4. Φακός Fresnel
5. Στήριγμα για τοποθέτηση
6. Διακόπτης παραβίασης
7. Πίσω μέρος της συσκευής
8. Κουμπί λειτουργίας

ΤΕΧΝΙΚΕΣ ΠΡΟΔΙΑΓΡΑΦΕΣ

	ΑΝΙΧΝΕΥΤΗΣ ΚΙΝΗΣΗΣ
Μέγιστη απόσταση ανίχνευσης	12 μ
Γωνία ανίχνευσης	88°
Ταχύτητα ανίχνευσης στόχου PIR	0,3 έως 3 m/s
Ανοσία οπτικού θορύβου	> 6500 Lux
Ανοσία κατοικίδιων ζώων	βάρους έως 20 κιλά

	Ανιχνευτής θραύσης γυαλιού
Μέγιστη απόσταση	8 μ
Γωνία ανίχνευσης	120°
Τύποι γυαλιού	Συνήθισμένο, με σχέδια, θερμικά επεξεργασμένο, πλαστικοποιημένο, ενισχυμένο, προστατευμένο από πολυμερές φίλμ τάζεις Α1, Α2, Α3, διπλά τζάμια 4x16x4.

Πάχος γυαλιού 2 χλστ έως 8 χλστ
Διάσταση γυαλιού 0,5 μέτρα x 0,5 μέτρα έως 3,0 μέτρα x 3,0 μέτρα
Τροφοδοσία Συμπεριλαμβάνεται μπαταρία λιθίου 3V, CR123A
Διάρκεια ζωής της μπαταρίας έως 5 έτη

Ραδιοσυχνότητα Ασύρματη διεπαφή ζώνης ISM με πολλά κανάλια
Περιοχή ITU 1 (EU, UA): 868,0 έως 868,6 MHz, εύρος ζώνης 100 kHz, μέγιστο 20 mW, έως 4800 μέτρα (σε οπτική επαφή).
Περιοχή ITU 3 (AU): 916,5 έως 917 MHz, εύρος ζώνης 100 kHz, μέγιστο 20 mW, έως 4800 μέτρα (σε οπτική επαφή)

Επικοινωνία Ασφαλής αμφίδρομη επικοινωνία, ανίχνευση δολιοφθοράς, κλειδί - 256 bit

Εύρος θερμοκρασίας λειτουργίας -10°С έως +55°С

Επιτρεπτή υγρασία έως 75%

Κλιματική κατηγορία II (με το EN 50131)

Διαστάσεις & βάρος 90 x 60 x 34,35 χλστ & 150 γραμμάρια

με στήριγμα τοίχου 90 x 60 x 41,6 χλστ

με γωνιακό βραχίονα 90 x 60 x 48,84 χλστ

Χρώμα θήκης άσπρο μαύρο

ΠΛΗΡΕΣ ΣΕΤ

1. U-Prox PIR Combi; 2. Μπαταρία CR123A (προεγκατεστημένη).
3. Στήριγμα τοίχου. 4. Γωνιακός βραχίονας. 5. Kit τοποθέτησης.
6. Οδηγός γρήγορης εκκίνησης

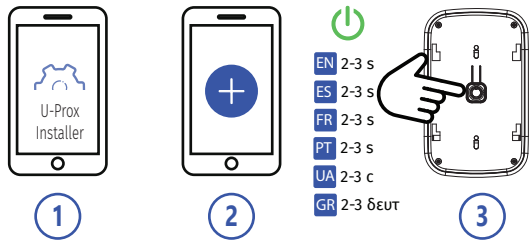
ΠΡΟΣΟΧΗ. ΚΙΝΔΥΝΟΣ ΕΚΡΗΞΗΣ ΕΑΝ Η ΜΠΑΤΑΡΙΑ ΑΝΤΙΚΑΤΑΣΤΑΘΕΙ ΑΠΟ ΛΑΘΟΣ ΤΥΠΟΥ. ΑΠΟΡΡΙΨΤΕ ΤΙΣ ΧΡΗΣΙΜΟΠΟΙΗΜΕΝΕΣ ΜΠΑΤΑΡΙΕΣ ΣΥΜΦΩΝΑ ΜΕ ΤΟΥΣ ΕΘΝΙΚΟΥΣ ΚΑΝΟΝΙΣΜΟΥΣ

ΕΓΓΥΗΣΗ

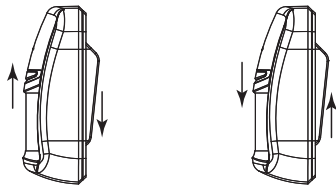
Η εγγύηση για συσκευές U-Prox (εκτός από μπαταρίες) ισχύει για δύο χρόνια μετά την ημερομηνία αγοράς.

Εάν η συσκευή λειτουργεί εσφαλμένα, επικοινωνήστε με το support@u-prox.systems αρχικά, ίσως μπορεί να επιλυθεί εξ αποστάσεως.

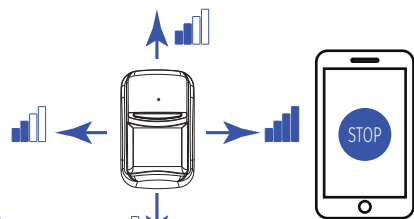
EN REGISTRATION ES REGISTRO FR ENREGISTREMENT
 PT REGISTRO UA РЕЄСТРАЦІЯ GR ΕΓΓΡΑΦΗ



EN 2-3 s
 ES 2-3 s
 FR 2-3 s
 PT 2-3 s
 UA 2-3 c
 GR 2-3 δευτ



3



EN 30 min
 ES 30 min
 FR 30 min
 PT 30 min
 UA 30 хв
 GR 30 λεπτά

4

5

EN RANGE TEST FOR OPTIMAL INSTALLATION LOCATION ES PRUEBA DE RANGO PARA UNA UBICACIÓN ÓPTIMA DE INSTALACIÓN
 FR TEST DE GAMME POUR UN EMPLACEMENT D'INSTALLATION OPTIMAL PT TESTE DE LOCAL DE INSTALAÇÃO IDEAL
 UA ВИБІР МІСЦЯ ВСТАНОВЛЕННЯ GR ΔΟΚΙΜΗ ΕΜΒΕΛΕΙΑΣ ΓΙΑ ΒΕΛΤΙΣΤΗ ΤΟΠΟΘΕΣΙΑ ΕΓΚΑΤΑΣΤΑΣΗΣ

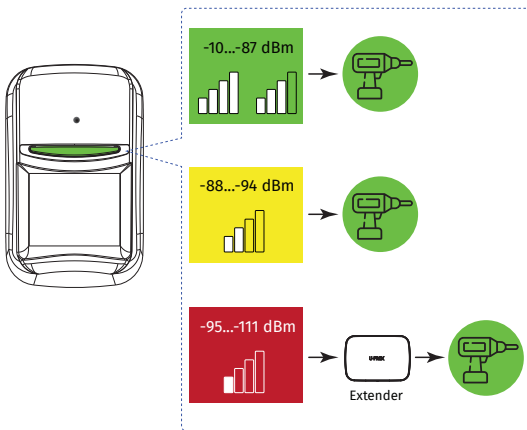


1

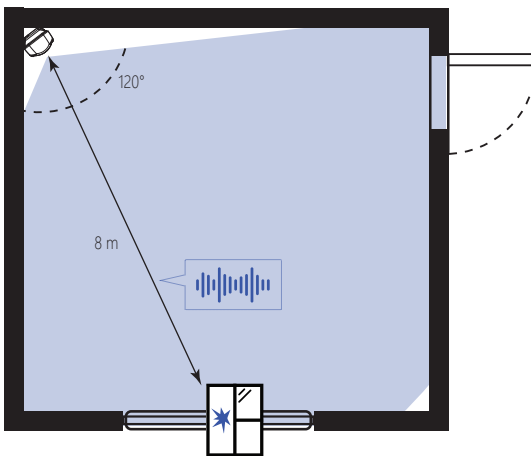
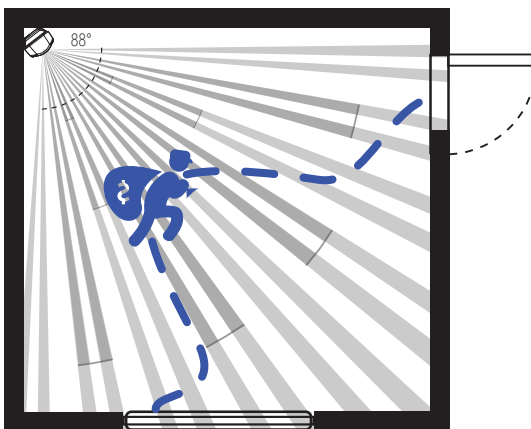
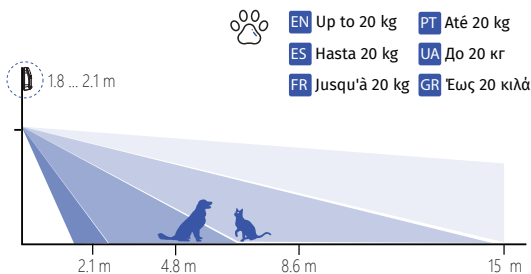
2a

EN Due to Grade 2 requirement RF link works with reduction of power in 8 dB
 ES Debido al requisito de Grado 2, el transmisor funciona con una reducción de potencia de 8dB
 FR En raison de l'exigence de Grade 2, le transmetteur fonctionne avec une réduction de puissance de 8 dB
 PT Devido ao requisito de Grau 2, o transmissor opera com redução de potência de 8dB
 UA Відповідно до вимог Grede 2 радіозв'язок працює зі зниженням потужності на 8 дБ
 GR Λόγω της απαίτησης βαθμού 2, η σύνδεση RF λειτουργεί με μείωση ισχύος κατά 8 dB

2b

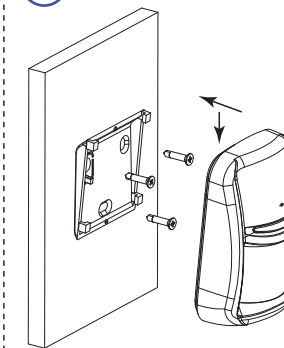


EN DEVICE PLACEMENT ES COLOCACIÓN DEL DISPOSITIVO
 FR PLACEMENT DE L'APPAREIL PT COLOCAÇÃO DO DISPOSITIVO
 UA РОЗМІЩЕННЯ ПРИСТРОЮ GR ΤΟΠΟΘΕΤΗΣΗ ΣΥΣΚΕΥΗΣ



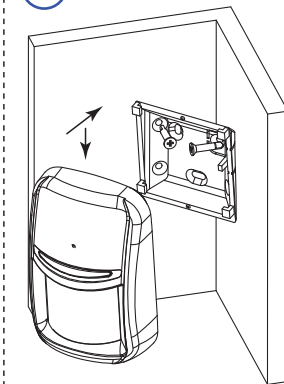
EN INSTALLATION ES INSTALACIÓN FR INSTALLATION
 PT INSTALAÇÃO UA ВСТАНОВЛЕННЯ GR ΕΓΚΑΤΑΣΤΑΣΗ

I



EN Wall bracket
 ES Soporte de pared
 FR Support mural
 PT Suporte de parede
 UA Кронштейн для стіни
 GR στήριγμα τοίχου

II



EN Angle bracket
 ES Soporte angular
 FR Support d'équerre
 PT Suporte angular
 UA Кутвий кронштейн
 GR Γωνιακός βραχίονας