

# 1 INSTALACIÓN

# INSTALLATION

# INSTALLATION

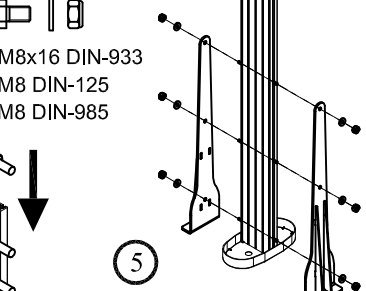
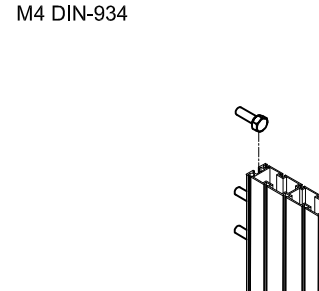
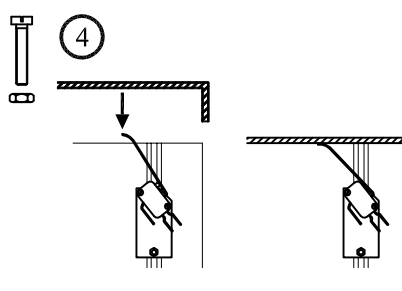
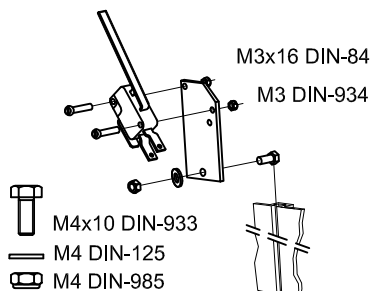
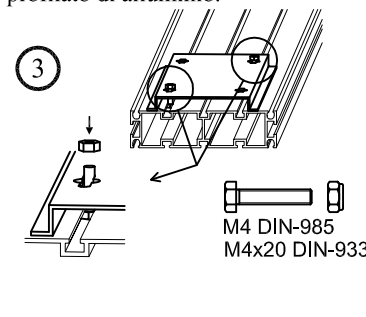
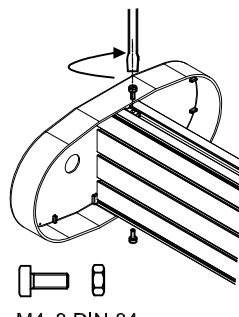
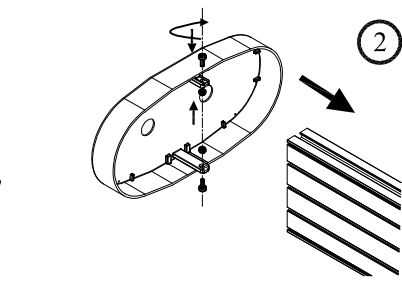
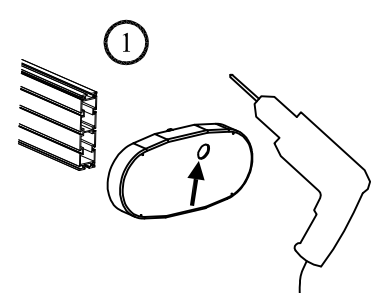
# INSTALLAZIONE

- (1) En una de las tapas taladrar en la zona marcada para permitir el paso del cableado.
- (2) Colocar las tuercas en la tapa y atornillar los tornillos sólo unas vueltas. Poner la tapa en el perfil de aluminio y terminar de apretar.
- (3) A la altura requerida, fijar la placa posterior de la barrera IR al aluminio con 2 tornillos puestos en cruz como se muestra en el diagrama.
- Si se va a usar calefactores y termostato véase la sección 2 en la página siguiente antes de continuar.**
- (4) Fijar el tamper suministrado al aluminio. Asegúrese que la palanca del interruptor quede sobre la línea superior del aluminio.

- (1) In one of the two covers, drill holes in the marked areas to allow for the wiring.
- (2) Place the nuts in the cover and insert the bolts, screwing them slightly. Put the cover on the aluminium extrusion, and tighten bolts fully.
- (3) Attach the back plates from the beam units at the required height using 2 bolts in opposing corners.
- If you are using heaters and thermostat please refer to section 2 on next page before continuing.**
- (4) Fix the supplied tamper switch near the top of the aluminium extrusion. Ensure that the arm of the switch rests above the top line of the aluminium.

- (1) Dans l'un des 2 couvercles, percer un trou sur la zone indiquée pour le câblage.
- (2) Placer les visser sur le couvercle et insérer les dans les boulons en vissant juste un peu. Remettre le couvercle sur l'aluminium et serrer les visser complètement.
- (3) Fixer les patins pour les barrières à Infrarouge à la hauteur voulue utilisant 2 boulant dans les angles opposés.
- Si vous utiliser des chauffages et thermostats prière de regarder la section 2 de la page suivante avant de continuer.**
- (4) Fixer l'interrupteur tamper fourni à l'aluminium. Assurez-vous que le bras du tamper repose au dessus de la ligne supérieure de l'aluminium.

- (1) In uno dei 2 coperchi realizzare un foro per il passaggio dei cavi nella zona ribassata.
- (2) Nello stesso coperchio, collocare i dadi e sostenerli con le viti, inserire il coperchio nell'alluminio e bloccare, avvitando, il coperchio.
- (3) All'altezza richiesta, fissare la piastra posteriore della barriera IR con 2 viti contrapposte, come indicato nel disegno.
- Se si utilizzano riscaldatori e termostato vedere la sezione 2 nella pagina seguente prima di proseguire.**
- (4) Fissare il tamper all' alluminio. Assicurarsi che la leva dell' interruttore oltrepassi la fine del profilato di alluminio.

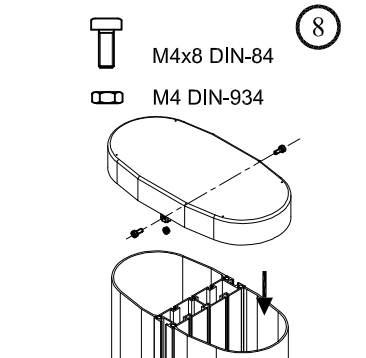
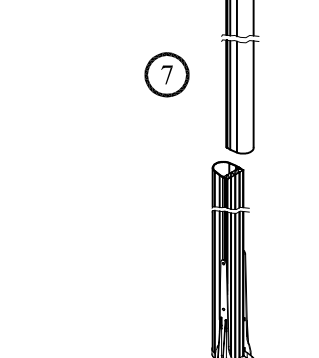
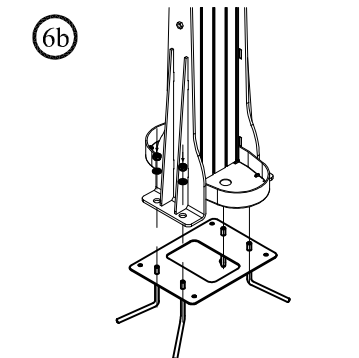
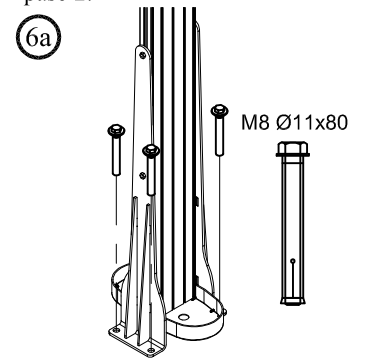


- (5) Deslizar los tornillos a lo largo del perfil de aluminio y fijar los soportes laterales.
- (6) Fijar los soportes laterales al suelo usando:
- (6a) los tacos de anclaje provistos o
- (6b) la base de enterrar opcional (usar un nivel).
- Instalar los sensores sobre las placas traseras y alinear los sensores. NO USAR la carcasa original del sensor.**
- (7) Montar los perfiles de policarbonato insertándolos y deslizándolos a lo largo del perfil de aluminio.
- (8) Fijar la tapa superior utilizando el mismo procedimiento que en el paso 2.

- (5) Slide the bolts along the aluminium extrusion and then fix the side brackets to it.
- (6) Fix side brackets to the floor using:
- (6a) the anchor bolts or
- (6b) the optional floor bracket (be sure to use a level).
- You can now attach and align the beam units to the back plates. DO NOT fit the original beam covers to the beam units.**
- (7) Mount the polycarbonate profiles, inserting and sliding them along the aluminium profile.
- (8) Use same procedure as in step 2 for the top cover.

- (5) Enclencher les visser à l'aluminium en les faisant glisser tout au long et fixer les supports latéraux a l'aluminium à l'aide des boulons.
- (6) Fixer les supports latéraux au sol en utilisant :
- (6a) les boulons d'ancrage fournis ou
- (6b) la base a cimenter optionnelle (utiliser un niveau).
- Installer les barrières IR sur les patins et les aligner. NE PAS placer les couvertures originales.**
- (7) Replacer les parois en polycarbonate en les insérant et les faisant glisser au long de l'aluminium
- (8) Suivre la même procédure qu'à l'étape (2) pour replacer le couvercle.

- (5) Fissare i supporti laterali inserendo le viti nelle guide laterali del profilato.
- (6) Fissare le staffe laterali al suolo usando:
- (6a) tasselli metallici o
- (6b) la staffa per cementare opzionale (in questo caso, usare una livella).
- Installare i sensori IR sulle piastre posteriori, connettere ed allineare i sensori. NON USARE la copertura originale del sensore.**
- (7) Montare i profilati di policarbonato inserendoli nell'alluminio dall'alto verso il basso.
- (8) Chiudere la colonna con il coperchio superiore ripetendo il passo 2.



Para mantener el funcionamiento óptimo en ambientes externos con bajas temperaturas y riesgo de condensación, **cada columna debe incluir un calefactor por sensor, y un solo termostato**. P.e.: una columna que contenga 4 sensores requerirá 4 calefactores y 1 solo termostato. Cada calefactor consume 250 mA en 12VDC. Se recomienda alimentar los sensores y los calefactores por separado, salvo que se instale una fuente de alimentación independiente por columna.

**LOS CALEFACTORES ESTÁN DISEÑADOS PARA FUNCIONAR A 12VDC.**

Solamente pueden funcionar a 24VDC si se ponen en serie según las indicaciones del diagrama.

In order to maintain optimal performance in environments with low temperatures and condensation risk, **each tower must be equipped with one heater per beam unit, and a single thermostat switch**. I.e.: a tower containing 4 beam units will require 4 heaters and 1 thermostat switch.

Each heater unit will draw 250 mA at 12VDC. For large installations it may be necessary to run the beams and heaters on separate power loops, unless PSU's are installed in each tower.

**THE HEATERS ARE DESIGNED TO OPERATE ON 12VDC.**

If 24VDC is required, it is necessary to pair the heaters in series as shown in the diagram below.

Afin de maintenir un fonctionnement optimal dans des milieux externes a basses températures et risque de condensation, **chaque colonne doit être équipée d'un chauffage à faisceau et d'un thermostat**. Ex. : Une tour avec 4 faisceaux exigera 4 chauffages et 1 thermostat.

Chaque chauffage consomme 250 mA à 12VDC. Barrières et chauffages doivent fonctionner sur des sources d'alimentation séparées, à moins que ceux-ci soient installés dans chaque colonne.

**LES CHAUFFAGES SONT CONÇUS POUR OPÉRER À 12VDC,**

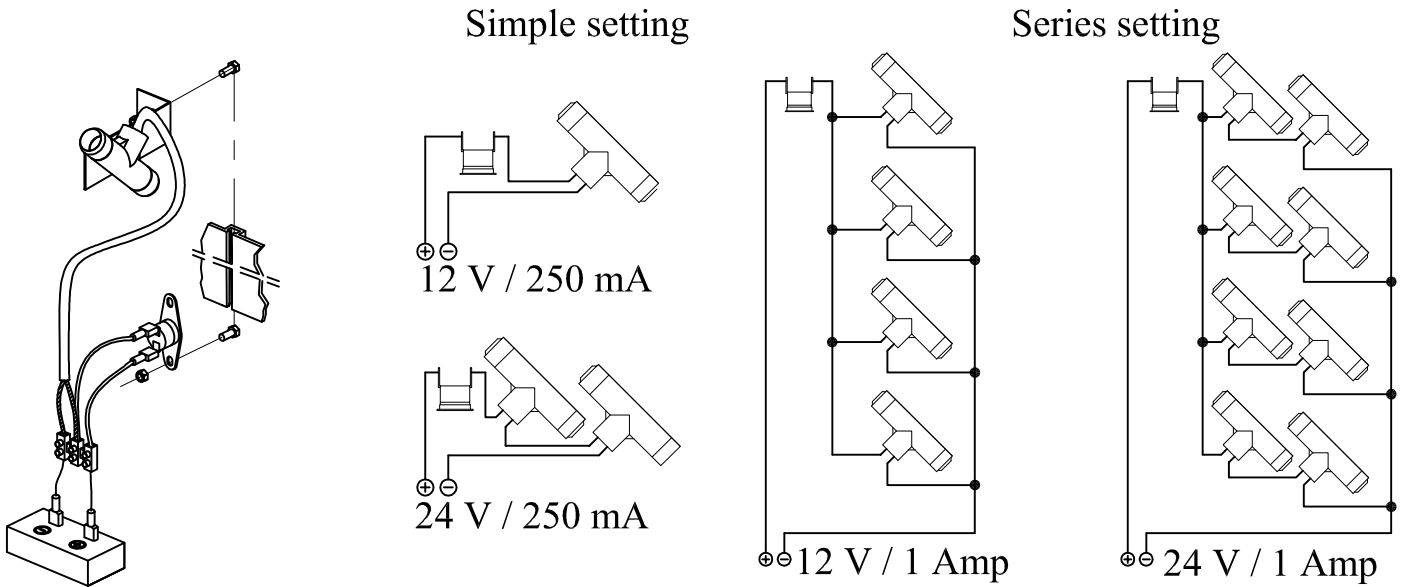
Il est seulement possible de régler les chauffages sur 24VDC s'ils sont appareillés en série suivant les indications du diagramme ci-dessous.

Per mantenere un funzionamento ottimale in ambienti esterni con basse temperature e rischio di condensa, **ogni colonna deve includere un riscaldatore per sensore, ed un solo termostato**.

Es.: una colonna che contenga 4 sensori richiederà 4 riscaldatori ed 1 solo termostato. Ogni riscaldatore consuma 250 mA a 12VDC. Si raccomanda alimentare i sensori ed i riscaldatori per separato, a non essere che si installi una fonte di alimentazione indipendente per colonna.

**I RISCALDATORI SONO PROGETTATI PER FUNZIONARE A 12VDC.**

Solo possono funzionare a 24VDC se si collegano in serie come indica il disegno.



A parte del los **calefactores y termostato** (sección 2), a la columna se puede incorporar un **tamper anti-escalado opcional**.

Las columnas se pueden montar sobre el **soporte opcional diseñado para ser fijado en cemento**.

Se incluye con cada columna un kit completo de fijación: tornillos inoxidables, tuercas y tacos de anclaje.

Other than **heaters and thermostat** (section 2), an **optional pressure sensing anti-climb tamper** can be incorporated.

The towers can be mounted onto the **optional floor bracket designed to be set into concrete**.

A full fixing kit is included with every tower: stainless screws, nylock nuts, and expandable bolts.

Outre les **chauffages et le thermostat** (section 2), un **détecteur de pression anti-escalade optionnel** peut être incorporé.

Les colonnes peuvent être montées sur la **plaque de fixation pour béton optionnelle**, ou peuvent être fixées au mur en utilisant la **plaque facultative murale**. Un kit de montage complet est inclus avec chaque tour : vis inoxydables, écrous de nylock et boulons extensibles.

A parte dei **riscaldatori e termostato** (sezione 2), alla colonna si può incorporare una **copertura anti-scavalco opzionale**.

Le colonne si possono fissare sulla **staffa opzionale progettata per essere cementata**.

Si include in ogni colonna un kit completo di fissaggio: viti inox, dadi e tasselli metallici.

Tenga especial cuidado al anclar a superficies desniveladas: **use un nivel**. Asegúrese que la distancia entre los equipos sea menor a la distancia de alcance recomendado por el fabricante; así se evitarán alarmas no deseadas.

El perfil de Policarbonato se debe limpiar regularmente con un paño húmedo para evitar la acumulación de la suciedad. **Usar únicamente agua y jabón neutro**.

Special attention is required when anchoring to uneven surfaces. **Be sure a level is used**.

Ensure that the distance between the equipment is smaller than the distance recommended by the manufacturer in order to prevent undesired alarms. Polycarbonate cover should be cleaned on a regular basis with a damp cloth in order to avoid accumulation of dirt. **Only use water and neutral soap**.

Faites attention lors de l'enclage : **Utiliser un niveau**.

Faites attention à ce que la distance entre les équipements soit inférieure à la distance de portée recommandée par le fabriquant ; vous éviterez ainsi des déclenchements non-souhaités de l'alarme.

Les profils de polycarbonate doivent être nettoyés de façon régulière avec un tissu humide afin d'éviter l'accumulation de pollution. **Utiliser seulement de l'eau et du savon neutre**.

Fare attenzione al fissare il prodotto su di un superficie non piana: **usare una livella**.

Assicurarsi che la distanza tra i sensori sia minore alla distanza raccomandata dal fabbricante; in questo modo si eviteranno falsi allarmi.

Il profilato di Policarbonato si deve pulire regolarmente con un panno umido per evitare l'accumulo di sporcizia. **Usare unicamente acqua e sapone neutro**.